

**MANUAL DE OPERACIÓN
DE LOS VISUALIZADORES
DT-203P, DT-105P Y DT-110P**

ÍNDICE

| | |
|--|------|
| 1. Introducción | 2-1 |
| 2. Características generales..... | 2-2 |
| 2.1. Características eléctricas del visualizador..... | 2-2 |
| 2.1.1. Características generales de los visualizadores DT-203..... | 2-2 |
| 2.1.2. Características generales de los visualizadores DT-105..... | 2-2 |
| 2.1.3. Características generales de los visualizadores DT-110..... | 2-2 |
| 2.2. Pesos y consumos de los visualizadores..... | 2-3 |
| 2.3. Características de la sonda de temperatura y humedad (Opción)..... | 2-4 |
| 2.4. Cableado de la sonda de temperatura y humedad (Opción) | 2-4 |
| 2.5. Dimensiones de los DT-203, DT-105 y DT-110. | 2-5 |
| 3. Instalación. | 3-1 |
| 3.1. Conexión de la alimentación..... | 3-1 |
| 3.2. Conexión de las entradas | 3-2 |
| 3.3. Conexión de la línea serie. | 3-3 |
| 3.4. Conexión de la línea serie entre el visualizador y el PC. | 3-3 |
| 3.5. Características de la sonda de temperatura y humedad. (Opción)..... | 3-4 |
| 3.6. Conexión de la sonda de temperatura y humedad. (Opción)..... | 3-4 |
| 3.7. Conexión de los modelos con protección IP54 o IP65 | 3-4 |
| 3.8. Pulsador de reset..... | 3-4 |
| 4. Funcionamiento | 4-1 |
| 4.1. Puesta en marcha inicial..... | 4-1 |
| 4.2. Programación de los mensajes. | 4-1 |
| 4.3. Programación de los parámetros..... | 4-2 |
| 4.3.1. Entrar a modificar parámetros..... | 4-2 |
| 4.3.2. Salir de modificar parámetros. | 4-2 |
| 4.3.3. Función de cada parámetro. | 4-2 |
| 4.4. Funcionamiento interno del visualizador. | 4-4 |
| 4.5. Descripción de las entradas digitales. | 4-5 |
| 4.6. Modos de gestión de mensajes. | 4-5 |
| 4.7. Conceptos generales en el manejo de las variables. | 4-5 |
| 4.8. Protocolos | 4-7 |
| 4.8.1. Protocolo 512-M..... | 4-7 |
| 4.8.2. Protocolo 14M-1 | 4-10 |
| 4.8.3. Protocolo 14M-2..... | 4-10 |

1. INTRODUCCIÓN

Los visualizadores alfanuméricos de la serie **DT-203P**, **DT-105P** y **DT-110P** son visualizadores industriales de control por entrada digitales.

La selección de los parámetros y el protocolo de comunicación se realizan mediante un par de pulsadores con un menú de fácil programación.

Una de sus características principales es el gran tamaño de los caracteres,

DT-203P de **30mm** cuya distancia de lectura máxima es de 15m.

DT-105P de **50mm** cuya distancia de lectura máxima es de 25m.

DT-110P de **100mm** cuya distancia de lectura máxima es de 50m.

Al igual que otras series de visualizadores, la serie DT-203P, DT-105P y DT-110P también están disponible en versiones de una o dos caras, lo que permite múltiples soluciones y posibilidades de instalación.

El montaje es de superficie, con fijación a pared o tabique, o suspendido por los anclajes laterales.

El campo de aplicación de estos visualizadores es muy amplio en todo tipo de aplicaciones industriales utilizando las ventajas de la conexión con todo tipo de PLC's. Se puede utilizar para visualizar mensajes de alarma o valores de variables como pueden ser valores de un contador desde un PLC, número de piezas.

Para la programación de los textos está disponible el programa TDLwin.

Este Manual describe las características técnicas y el conjunto de instrucciones para la correcta utilización de los visualizadores, recomendamos su lectura antes de utilizarlos.

2. CARACTERÍSTICAS GENERALES.

2.1. Características eléctricas del visualizador.

2.1.1. Características generales de los visualizadores DT-203.

| | |
|---|---|
| Tensión de alimentación | 100 a 240 VAC 50 a 60Hz. Opción 24VDC. |
| Consumo | Ver apartado 2.2. |
| Display | Matriz de puntos de 7x5 de 30mm de alturaLed color rojo. Visibilidad 15 metros |
| Memoria de parámetros y mensajes | Eeprom. |
| Reloj calendario | Segundo / Minuto /Hora / Día / Mes / Año |
| Condiciones ambientales | Temperatura de trabajo: -20 a 60°C.Temperatura de almacenamiento: -30°C a 70°CHumedad: 5-95% HR sin condensación.Iluminación ambiental máxima: 1000 lux.Protección: IP41, IP54 o IP65 según modelo. |

2.1.2. Características generales de los visualizadores DT-105.

| | |
|---|---|
| Tensión de alimentación | 100 a 240 VAC 50 a 60Hz. Opción 24VDC. |
| Consumo | Ver apartado 2.2. |
| Display | Matriz de puntos de 7x5 de 50mm de alturaLed color rojo. Visibilidad 25 metros |
| Memoria de parámetros y mensajes | Eeprom. |
| Reloj calendario | Segundo / Minuto /Hora / Día / Mes / Año |
| Condiciones ambientales | Temperatura de trabajo: -20 a 60°C.Temperatura de almacenamiento: -30°C a 70°CHumedad: 5-95% HR sin condensación.Iluminación ambiental máxima: 1000 lux.Protección: IP41, IP54 o IP65 según modelo. |

2.1.3. Características generales de los visualizadores DT-110.

| | |
|---|---|
| Tensión de alimentación | 100 a 240 VAC 50 a 60Hz. Opción 24VDC. |
| Consumo | Ver apartado 2.2. |
| Display | Matriz de puntos de 7x5 de 100mm de alturaLed color rojo. Visibilidad 50 metros |
| Memoria de parámetros y mensajes | Eeprom. |
| Reloj calendario | Segundo / Minuto /Hora / Día / Mes / Año |
| Condiciones ambientales | Temperatura de trabajo: -20 a 60°C.Temperatura de almacenamiento: -30°C a 70°CHumedad: 5-95% HR sin condensación.Iluminación ambiental máxima: 1000 lux.Protección: IP41, IP54 o IP65 según modelo. |

2.2. Pesos y consumos de los visualizadores. Opción exterior columna h(VA)

| Modelo | Peso (kg) | Potencia (VA) | Potencia h (VA) | Modelo | Peso (kg) | Potencia (VA) | Potencia h (VA) |
|--------------|-----------|---------------|-----------------|--------------|-----------|---------------|-----------------|
| DT-105/1S-6 | 4 | 12 | 25 | DT-110/1S-6 | 6,5 | 12 | 25 |
| DT-105/1D-6 | 4 | 16 | 46 | DT-110/1D-6 | 7,5 | 16 | 46 |
| DT-105/1S-13 | 5,5 | 16 | 46 | DT-110/1S-13 | 10,5 | 16 | 46 |
| DT-105/1D-13 | 6 | 28 | 90 | DT-110/1D-13 | 13 | 28 | 90 |
| DT-105/1S-20 | 7 | 22 | 68 | DT-110/1S-20 | 14,5 | 22 | 68 |
| DT-105/1D-20 | 8 | 38 | 134 | DT-110/1D-20 | 18 | 38 | 134 |
| DT-105/1S-26 | 9 | 28 | 90 | DT-110/1S-26 | 19 | 28 | 90 |
| DT-105/1D-26 | 10 | 50 | 179 | DT-110/1D-26 | 23,5 | 50 | 179 |
| DT-105/1S-33 | 10,5 | 34 | 112 | DT-110/2S-6 | 9 | 16 | 48 |
| DT-105/1D-33 | 12 | 60 | 222 | DT-110/2D-6 | 11,5 | 28 | 90 |
| DT-105/1S-40 | 12 | 38 | 136 | DT-110/2S-13 | 15 | 28 | 90 |
| DT-105/1D-40 | 14 | 72 | 266 | DT-110/2D-13 | 20 | 50 | 178 |
| DT-105/2S-6 | 5 | 16 | 48 | DT-110/2S-20 | 21 | 38 | 134 |
| DT-105/2D-6 | 5,5 | 28 | 90 | DT-110/2D-20 | 28 | 72 | 266 |
| DT-105/2S-13 | 7 | 28 | 90 | DT-110/2S-26 | 27 | 50 | 180 |
| DT-105/2D-13 | 8 | 50 | 178 | DT-110/2D-26 | 36,5 | 92 | 354 |
| DT-105/2S-20 | 9 | 38 | 134 | DT-110/3S-6 | 12 | 22 | 68 |
| DT-105/2D-20 | 10,5 | 72 | 266 | DT-110/3D-6 | 15,5 | 38 | 112 |
| DT-105/2S-26 | 11 | 50 | 180 | DT-110/3S-13 | 20 | 38 | 136 |
| DT-105/2D-26 | 13,5 | 92 | 354 | DT-110/3D-13 | 27 | 72 | 244 |
| DT-105/2S-33 | 13,5 | 60 | 220 | DT-110/3S-20 | 27,5 | 55 | 200 |
| DT-105/2D-33 | 16 | 115 | 442 | DT-110/3D-20 | 38,5 | 105 | 376 |
| DT-105/2S-40 | 15,5 | 72 | 266 | DT-110/3S-26 | 35,5 | 72 | 266 |
| DT-105/2D-40 | 19 | 138 | 530 | DT-110/3D-26 | 49,5 | 138 | 510 |
| DT-105/3S-6 | 5,5 | 22 | 68 | DT-110/4S-20 | 34 | 72 | 268 |
| DT-105/3D-6 | 6,5 | 38 | 112 | DT-110/4D-20 | 48,5 | 138 | 486 |
| DT-105/3S-13 | 8,5 | 38 | 136 | DT-110/5S-20 | 41 | 88 | 330 |
| DT-105/3D-13 | 10 | 72 | 244 | DT-110/5D-20 | 58 | 170 | 600 |
| DT-105/3S-20 | 11 | 55 | 200 | DT-110/6S-20 | 47,5 | 105 | 400 |
| DT-105/3D-20 | 13,5 | 105 | 376 | DT-110/6D-20 | 68,5 | 204 | 700 |
| DT-105/3S-26 | 13,5 | 72 | 266 | DT-110/7S-20 | 53,5 | 120 | 465 |
| DT-105/3D-26 | 17 | 138 | 510 | DT-110/7D-20 | 78,5 | 240 | 820 |
| DT-105/3S-33 | 16 | 90 | 332 | DT-110/8S-20 | 60 | 140 | 530 |
| DT-105/3D-33 | 20,5 | 170 | 640 | DT-110/8D-20 | 88,5 | 280 | 930 |
| DT-105/3S-40 | 18,5 | 105 | 400 | DT-203/2S-20 | 6 | 35 | ---- |
| DT-105/3D-40 | 24 | 205 | 770 | DT-203/2D-20 | 6,5 | 60 | ---- |
| DT-105/4S-20 | 12,5 | 72 | 268 | DT-203/2S-40 | 9 | 60 | ---- |
| DT-105/4D-20 | 16 | 138 | 486 | DT-203/2D-40 | 10,5 | 120 | ---- |
| DT-105/5S-20 | 14,5 | 88 | 330 | DT-203/4S-20 | 7,5 | 60 | ---- |
| DT-105/5D-20 | 18,5 | 170 | 600 | DT-203/4D-20 | 9 | 120 | ---- |
| DT-105/6S-20 | 16,5 | 105 | 400 | DT-203/4S-40 | 12 | 120 | ---- |
| DT-105/6D-20 | 21,5 | 204 | 700 | DT-203/4D-40 | 15 | 240 | ---- |
| DT-105/7S-20 | 18 | 120 | 465 | DT-203/6S-20 | 9 | 90 | ---- |
| DT-105/7D-20 | 24 | 240 | 820 | DT-203/6D-20 | 11,5 | 180 | ---- |
| DT-105/8S-20 | 20 | 140 | 530 | DT-203/8S-20 | 11 | 120 | ---- |
| DT-105/8D-20 | 27 | 280 | 930 | DT-203/8D-20 | 14 | 240 | ---- |

2.3. Características de la sonda de temperatura y humedad (Opción).

Humedad relativa

ResoluciónTípico 1%
Precisión.....±4,5% entre 20% y 80%
Tiempo de respuesta 4s.

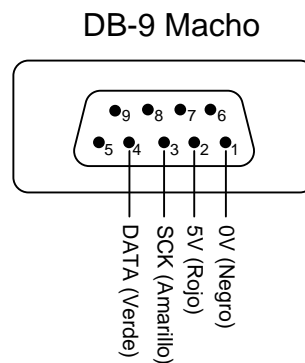
Temperatura

ResoluciónTípico 0,1°C
Precisión±0,5°C típ ±2,5 MAX
Tiempo de respuesta20s.
Margen de medidaDesde -20°C hasta +80°C.

2.4. Cableado de la sonda de temperatura y humedad (Opción)

La sonda de temperatura y humedad se entrega con 2m de cable y un conector Sub-D9 lista para ser utilizada.

El cableado del conector se muestra a continuación.



2.5. Dimensiones de los DT-203, DT-105 y DT-110.

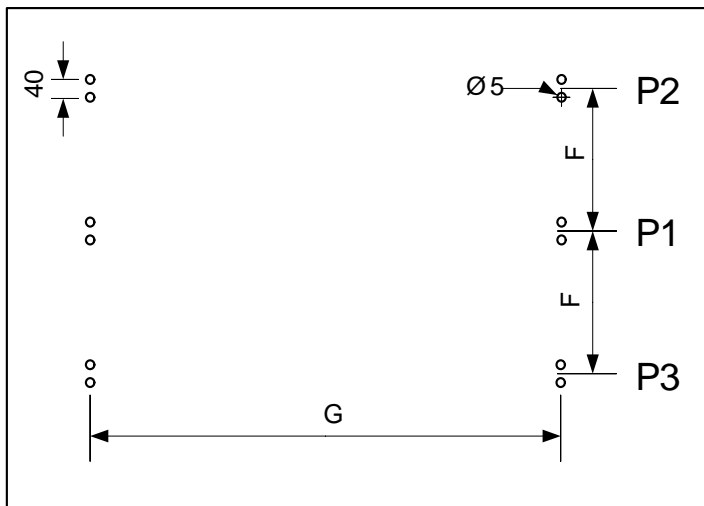
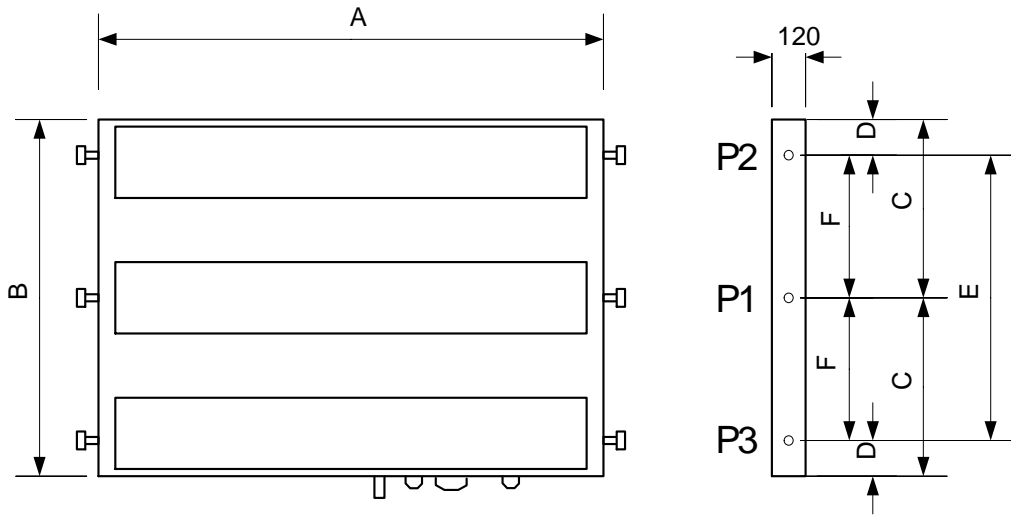
| | A | B | C | D | E | F | G | P1 | P2 | P3 |
|-----------------|------|------|------|-----|------|-------|------|----|----|----|
| DT-105/1S(D)-6 | 375 | 118 | 109 | X | X | X | 358 | O | X | X |
| DT-105/1S(D)-13 | 680 | 118 | 109 | X | X | X | 663 | O | X | X |
| DT-105/1S(D)-20 | 985 | 118 | 109 | X | X | X | 968 | O | X | X |
| DT-105/1S(D)-26 | 1290 | 118 | 109 | X | X | X | 1273 | O | X | X |
| DT-105/1S(D)-33 | 1595 | 118 | 109 | X | X | X | 1578 | O | X | X |
| DT-105/1S(D)-40 | 1900 | 118 | 109 | X | X | X | 1883 | O | X | X |
| DT-105/2S(D)-6 | 375 | 230 | 112 | X | X | X | 358 | O | X | X |
| DT-105/2S(D)-13 | 680 | 230 | 112 | X | X | X | 663 | O | X | X |
| DT-105/2S(D)-20 | 985 | 230 | 112 | X | X | X | 968 | O | X | X |
| DT-105/2S(D)-26 | 1290 | 230 | 112 | X | X | X | 1273 | O | X | X |
| DT-105/2S(D)-33 | 1595 | 230 | 112 | X | X | X | 1578 | O | X | X |
| DT-105/2S(D)-40 | 1900 | 230 | 112 | X | X | X | 1883 | O | X | X |
| DT-105/3S(D)-6 | 375 | 338 | X | 72 | 186 | X | 358 | X | O | O |
| DT-105/3S(D)-13 | 680 | 338 | X | 72 | 186 | X | 663 | X | O | O |
| DT-105/3S(D)-20 | 985 | 338 | X | 72 | 186 | X | 968 | X | O | O |
| DT-105/3S(D)-26 | 1290 | 338 | X | 72 | 186 | X | 1273 | X | O | O |
| DT-105/3S(D)-33 | 1595 | 338 | X | 72 | 186 | X | 1578 | X | O | O |
| DT-105/3S(D)-40 | 1900 | 338 | X | 72 | 186 | X | 1883 | X | O | O |
| DT-105/4S(D)-20 | 985 | 436 | X | 72 | 292 | X | 968 | X | O | O |
| DT-105/5S(D)-20 | 985 | 542 | X | 92 | 358 | X | 968 | X | O | O |
| DT-105/6S(D)-20 | 985 | 648 | X | 112 | 424 | X | 968 | X | O | O |
| DT-105/7S(D)-20 | 985 | 754 | 377 | 72 | 610 | 305 | 968 | O | O | O |
| DT-110/1S(D)-6 | 666 | 177 | 82,5 | X | X | X | 649 | O | X | X |
| DT-110/1S(D)-13 | 1276 | 177 | 82,5 | X | X | X | 1259 | O | X | X |
| DT-110/1S(D)-20 | 1886 | 177 | 82,5 | X | X | X | 1869 | O | X | X |
| DT-110/1S(D)-26 | 2496 | 177 | 82,5 | X | X | X | 2479 | O | X | X |
| DT-110/2S(D)-6 | 666 | 378 | X | 80 | 218 | X | 649 | X | O | O |
| DT-110/2S(D)-13 | 1276 | 378 | X | 80 | 218 | X | 1259 | X | O | O |
| DT-110/2S(D)-20 | 1886 | 378 | X | 80 | 218 | X | 1869 | X | O | O |
| DT-110/2S(D)-26 | 2496 | 378 | X | 80 | 218 | X | 2479 | X | O | O |
| DT-110/3S(D)-6 | 666 | 591 | X | 80 | 430 | X | 649 | X | O | O |
| DT-110/3S(D)-13 | 1276 | 591 | X | 80 | 430 | X | 1259 | X | O | O |
| DT-110/3S(D)-20 | 1886 | 591 | X | 80 | 430 | X | 1869 | X | O | O |
| DT-110/3S(D)-26 | 2496 | 591 | X | 80 | 430 | X | 2479 | X | O | O |
| DT-110/4S(D)-20 | 1886 | 805 | 403 | 80 | 646 | 322,5 | 1869 | O | O | O |
| DT-110/5S(D)-20 | 1886 | 1018 | 509 | 80 | 858 | 429 | 1869 | O | O | O |
| DT-110/6S(D)-20 | 1886 | 1232 | 616 | 80 | 1072 | 536 | 1869 | O | O | O |
| DT-110/7S(D)-20 | 1886 | 1445 | 723 | 80 | 1286 | 643 | 1869 | O | O | O |
| DT-203/2S(D)-20 | 615 | 177 | 85 | X | X | X | 598 | O | X | X |
| DT-203/2S(D)-40 | 1170 | 177 | 85 | X | X | X | 1153 | O | X | X |
| DT-203/4S(D)-20 | 615 | 317 | X | 72 | 173 | X | 598 | X | O | O |
| DT-203/4S(D)-40 | 1170 | 317 | X | 72 | 173 | X | 1153 | X | O | O |
| DT-203/6S(D)-20 | 615 | 464 | X | 91 | 282 | X | 598 | X | O | O |

Ver dibujo en la página siguiente

Medidas en milímetros. Las cotas marcadas como X no son aplicables a ese modelo.

P1, P2 y P3: Puntos de anclaje según visualizador. Utilizado = O. No utilizado = X.

Posición de taladros para anclaje en pared. Véanse los puntos utilizados (P1, P2 o P3) por cada modelo en la tabla de la página anterior.



3. INSTALACIÓN.

La instalación del **DT-203P**, **DT-105P** y **DT-110P** no es especialmente delicada, pero si deben tenerse en cuenta algunas consideraciones importantes.

No deben anclarse en lugares sujetos a vibración, ni en lugares que en general sobrepasen los límites especificados en las características del visualizador, tanto en temperatura como en humedad.

Los visualizadores **DT-203P**, **DT-105P** y **DT-110P** que no tengan la opción alta luminosidad no deben instalarse en lugares donde el nivel de iluminación sea superior a 1000 lux.

En la instalación eléctrica debe evitarse la proximidad con líneas en las que circulen intensidades muy altas, las líneas de alta tensión así como los generadores de Alta Frecuencia y los convertidores U/F para motores.

3.1. Conexión de la alimentación.

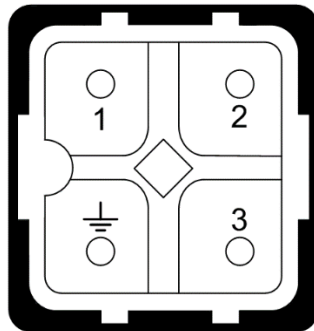
La alimentación debe ser de 100 a 240 VAC, 50 a 60Hz o 24VDC con la opción 24V.

La sección de los conductores de alimentación será acorde al consumo, el conductor de tierra será de una sección mínima de 1.5 mm².

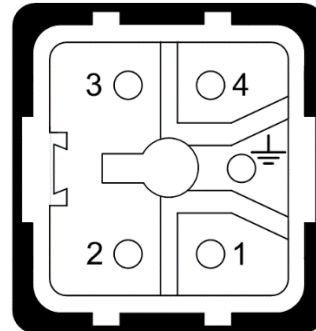
El conector de alimentación de 220V tiene 4 contactos y está situado en la parte inferior del equipo. Conecte los cables de alimentación siguiendo el esquema siguiente.

El conector de alimentación de 24V tiene 5 contactos y está situado en la parte inferior del equipo. Conecte los cables de alimentación siguiendo el esquema siguiente.

1- L1
2- N
3- NC



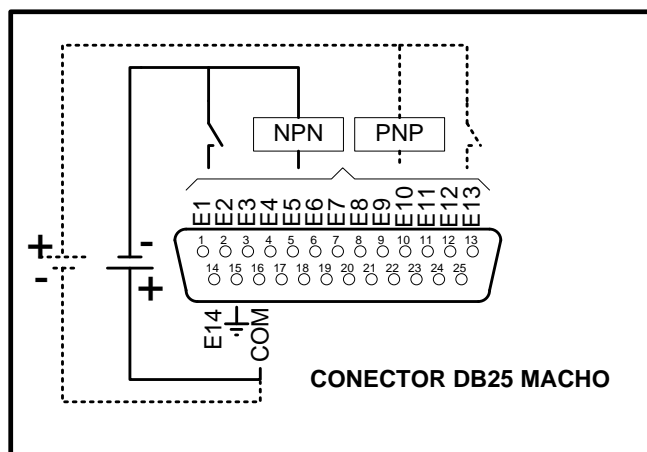
1- 24V
2- 0V
3- NC
4- NC



3.2. Conexión de las entradas

Los visualizadores descritos en este manual han sido diseñados para ser gestionados por equipos de control con salidas digitales convencionales y aunque puede utilizarse cualquier equipo de control, supondremos que el equipo utilizado es un PLC (Programable Logic Control), ampliamente conocido y utilizado. A partir de este momento, en todas las explicaciones supondremos que utilizamos un PLC como equipo de control. No importa la marca o modelo del PLC a utilizar.

En la figura siguiente, está representada la conexión de las entradas. El conector está situado en la parte inferior del visualizador.



Las entradas de los visualizadores de mensajes DT-203P, DT-105P y DT-110P admiten todo tipo de salidas del equipo de control: NPN, PNP y CONTACTO

Cuando las salidas del PLC sean del tipo de CONTACTO, la polaridad de la conexión es indiferente, puesto que el visualizador admite cualquier polaridad. Es decir el común del visualizador puede ser positivo o negativo, y en consecuencia la polaridad del común del equipo de control será la opuesta.

Cuando la salida del PLC sea del tipo NPN, conectar el positivo de la fuente de alimentación al común del visualizador y el negativo como común de las salidas del PLC.

Cuando la salida del PLC sea del tipo PNP, conectar el negativo de la fuente de alimentación al común del visualizador y el positivo como común de las salidas del PLC.

La fuente de alimentación de las entradas es exterior al visualizador.

Teniendo en cuenta que cada entrada del visualizador consume aproximadamente 10mA a 24Vcc, el máximo consumo solicitado a la fuente de alimentación será de 150mA.

Sugerimos utilizar la misma fuente de alimentación para alimentar las entradas del visualizador que la fuente de alimentación general que utilizamos para las entradas del PLC, que seguramente cumplirá con dichos requisitos.

La tensión de alimentación de las entradas debe ser de 12V a 26V corriente continua, con una ondulación máxima de 500mV. Sobrepasar dichos valores puede causar daños irreparables al visualizador.

3.3. Conexión de la línea serie.

La línea serie realiza una única función en los visualizadores de mensajes DT-105P, DT-110P y DT-203P:

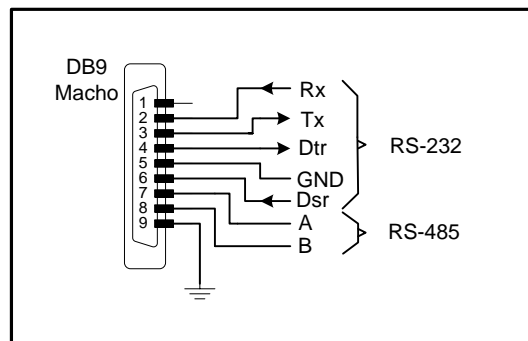
Comunicación con un ordenador PC compatible, para la programación de los textos y variables en la EEPROM del visualizador, desde el programa TDLwin.

El visualizador carga la programación que se ha realizado en el Programa TDLwin del PC. La configuración del puerto del ordenador y del visualizador deben coincidir.

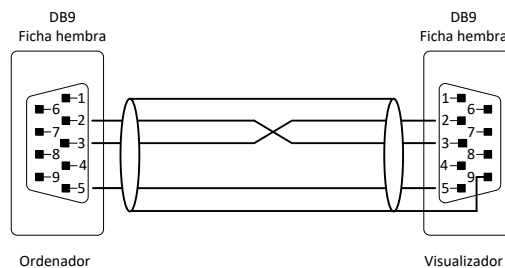
- Velocidad: 9600 bauds.
- Paridad: Par
- Nº de bits: 8
- Bits de stop: 2

Los visualizadores DT-203, DT-105P y DT-110P admiten dos tipos de conexión por la línea serie: RS-232 y RS-485.

Para las dos líneas se utiliza el mismo conector DB9, situado en la parte inferior del equipo.



3.4. Conexión de la línea serie entre el visualizador y el PC.



3.5. Características de la sonda de temperatura y humedad. (Opción)

Medida de temperatura

| | |
|--------------------------|--------------|
| Resolución..... | 0.1°C |
| Precisión..... | ±0.5° a 25°C |
| Tiempo de respuesta..... | 20 s |
| Margen de trabajo..... | -20°C a 80°C |

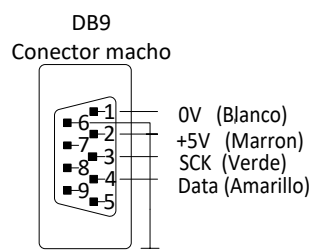
Medida de humedad

| | |
|--------------------------|-----------------------|
| Resolución..... | 1% |
| Precisión..... | ±3.5% entre 30% y 70% |
| Tiempo de respuesta..... | 4 s |

3.6. Conexión de la sonda de temperatura y humedad. (Opción)

La sonda de temperatura y humedad se suministra con 5m de cable y con un conector tipo DB9 listo para conectar al visualizador.

En caso de tener que desmontar el conector el conexionado es el siguiente.



Conector de la sonda de temperatura y humedad

El conector del cable debe ser DB9 macho

3.7. Conexión de los modelos con protección IP54 o IP65

En los modelos con protección IP54 o IP65 se deben seguir las siguientes pautas:

- 1- Se deben utilizar los conectores con las tapas colocadas.
- 2- Se deben utilizar las tapas subministradas con el equipo, que disponen de prensaestopas y junta entre el conector y la caja.
- 3- Debe observarse que la junta este en buen estado y que la superficie de contacto este limpia.
- 4- En el conector macho se debe colocar la junta de silicona blanca antes de conectar el conector hembra.
- 5- Debe verificarse que el prensaestopas está presionado y el conector atornillado.

3.8. Pulsador de reset

Si el equipo ha estado muchos días sin tensión de alimentación, la batería puede quedar descargada. Si al volver a conectar la alimentación, la batería no queda totalmente cargada puede ser necesario forzar un reset del equipo. El pulsador de reset se encuentra junto al conector de alimentación. El visualizador debe estar con la tensión de alimentación conectada para que el reset sea operativo.

4. FUNCIONAMIENTO

4.1. Puesta en marcha inicial.

Los visualizadores DT-203P, DT-105P y DT-110P son visualizadores industriales controlados en paralelo, que van desde 1 a 6 líneas, de 1 o 2 caras de visualización.

Cada vez que conectamos el visualizador a la Red de alimentación, se produce un Reset inicial con una prueba de todos los puntos que forman el visualizador. La prueba consiste en el desplazamiento de tres grupos de puntos iluminados, en todas las líneas del visualizador y por último mostrar el código de versión.

A continuación el visualizador lee la memoria de mensajes e inicializa la tabla de mensajes. Durante este tiempo (puede ser de varios segundos si hay muchos mensajes) se visualiza la palabra: "INICI"

Acabada la inicialización se visualizará el mensaje que se tenga seleccionado a través de las entradas de datos.

4.2. Programación de los mensajes.

Para la programación de los mensajes en la Eeprom, se debe utilizar un ordenador PC el programa TDLwin específicamente diseñado para la programación de estos visualizadores. El programa TDLwin y el visualizador se deben inicializar con los mismos parámetros.

Para la programación de los mensajes se deben configurar los siguientes parámetros en el visualizador. (Ver Programación de los Parámetros):

- 1- Dirección del visualizador = 000
- 2- Protocolo = 512-M o 14M-1 o 14M-2
- 3- Velocidad = 9600
- 4- Bits datos = 8
- 5- Paridad = Par
- 6- Bits stop = 2
- 7- Línea serie = Tipo de línea serie utilizada. (RS-232 o RS-485).

Dependiendo de la cantidad de mensajes la duración de la grabación puede durar algunos minutos.

4.3. Programación de los parámetros.

Los visualizadores DT-203P, DT-105P y DT-110P se pueden adaptar a las especificaciones de cada cliente mediante la programación de los parámetros. Los parámetros que se pueden configurar son:

- 1- Idioma de la configuración de parámetros.
- 2- Dirección del visualizador. Solo para programar los mensajes. Siempre = 0
- 3- Protocolo.
- 4- Velocidad
- 5- Bits datos
- 6- Paridad
- 7- Bits stop
- 8- Línea serie
- 9- Fecha
- 10- Hora
- 11- Nivel de iluminación.
- 12.- Posición de los conectores
- 13.- Velocidad de desplazamiento del texto.
- 14- Salir.

Para la programación de los parámetros, se utiliza un menú y dos teclas situadas en la parte inferior del equipo.

4.3.1. Entrar a modificar parámetros.

Para entrar en la secuencia de modificar parámetros, se debe pulsar y mantener pulsada, la tecla avanzar “*” durante tres segundos. Superado este tiempo se visualiza el nombre del parámetro IDIOMA en parpadeo.

A partir de este momento hay dos opciones:

1- **Modificar el valor del parámetro.**

Pulsando la tecla avanzar “*”, se entra a modificar el valor del parámetro.

Para regresar a visualizar el número de parámetro vaya pulsando “*” hasta que se hayan seleccionado todos los valores del parámetro.

Para incrementar el valor del parámetro pulse la tecla “+”. Después del parámetro SALIR se retorna a IDIOMA.

2- **Seleccionar otro parámetro.**

Para seleccionar otro parámetro, se debe poner en parpadeo el nombre del parámetro, mediante la tecla “*” y a continuación seleccionar el nuevo parámetro mediante la tecla “+”.

4.3.2. Salir de modificar parámetros.

Para salir de la secuencia de modificar parámetros se debe seleccionar el parámetro SALIR y a continuación pulsar “*”.

4.3.3. Función de cada parámetro.

4.3.3.1. Parámetro IDIOMA

Para facilitar la configuración del equipo hay cuatro idiomas disponibles del menú:
Catalán, Español, Francés e Inglés.

4.3.3.2. Parámetro DIRECCIÓN

La dirección del visualizador en la red se puede seleccionar entre 0 y 99. Programar 0.

4.3.3.3. Parámetro PROTOCOLO

El modo de funcionamiento del visualizador se puede configurar como:

- 512-M Para controlar 2048 mensajes con gestión de variables.
- 14M-1 Para control directo de 14 mensajes. Se visualizan todos los activados.
- 14M-2 Para control directo de 14 mensajes. Solo se visualiza el de peso más bajo.

4.3.3.4. Parámetro VELOCIDAD

Es la velocidad de transmisión de la línea serie.

Programar: 9600 Bauds.

4.3.3.5. Parámetro BITS DATOS

Es el número de bits de datos de transmisión.

Programar 8 bits de datos.

4.3.3.6. Parámetro PARIDAD

Es el bit de paridad de transmisión de la línea serie.

Programar: Par.

4.3.3.7. Parámetro BITS STOP

Es el número de bits de Stop de transmisión.

Programar: 2 bits de stop.

4.3.3.8. Parámetro LÍNEA SERIE

Es el tipo de línea series utilizada en la transmisión se puede configurar como: RS-232 o RS-485

4.3.3.9. Parámetro FECHA

Permite modificar la fecha del visualizador.

4.3.3.10. Parámetro HORA

Permite modificar la hora del visualizador. La hora, con los segundos igual a 0, se modifica al salir de configurar parámetros (4.3.3.15 “Parámetro SALIR”).

4.3.3.11. Parámetro NIVEL LUMIN o N.LU.

Permite ajustar el nivel de luminosidad del visualizador. El nivel 1 es la mínima luminosidad y el nivel 8 la máxima.

4.3.3.12. Parámetro POS.CONECT

Permite seleccionar la orientación del texto según si el display se coloca con los conectores arriba o los conectores abajo.

4.3.3.13. Parámetro POS. CONECTORES o CON

Permite seleccionar la posición de los conectores de alimentación y red Ethernet. Según la instalación puede ser más práctico que los conectores salgan por la parte superior o por la inferior. Este parámetro invierte el texto para adaptarse a la posición de los conectores.

4.3.3.14. Parámetro VELOCI. DISPLAY o VDI.

Permite ajustar la velocidad de desplazamiento del texto en los mensajes que tienen más caracteres que el visualizador. Ejemplo texto de 21 caracteres en visualizador de 20 caracteres.

4.3.3.15. Parámetro SALIR

Este parámetro sirve para salir de la configuración de parámetros.

Pulsar la tecla “*” para salir de la configuración de parámetros. Antes de salir se guardan los parámetros automáticamente.

Pulsar la tecla “+” para volver al inicio de configuración de parámetros.

4.4. Funcionamiento interno del visualizador.

Aunque no sea estrictamente necesario conocer el funcionamiento interno del visualizador, creemos interesante explicar su estructuración para una mejor comprensión en su manejo.

Los visualizadores DT-203P, DT-105P y DT-110P pueden almacenar hasta 2048 mensajes, con una longitud máxima de 160 caracteres por mensaje. La suma de caracteres de todos los mensajes no puede superar 121000 caracteres.

Cada mensaje está formado por los siguientes bloques:

* **Número de mensaje** - Ocupa 2 caracteres. Es el número con el que llamaremos el mensaje desde el PLC.

* **Código mensaje imprimible** - Ocupa 1 carácter. Identifica si el mensaje deberá ser enviado a la impresora. No se utiliza.

* **Caracteres del mensaje** - Ocupa 1 carácter.

* **Ordenes de Control** - Ocupan 2 o más caracteres. Indican las funciones especiales que deben realizar los mensajes cuando se visualizan. Las órdenes que se utilizan son:

- **Nº de línea**. Ocupa 3 caracteres.

- **Inicio de caracteres en parpadeo**. A partir de este código todos los caracteres siguientes se visualizan en parpadeo hasta el final del mensaje o el código fin de parpadeo (Ocupa 2 caracteres).

- **Fin de caracteres en parpadeo**. A partir de este código los caracteres dejan de estar en parpadeo (Ocupa 2 caracteres).

- **Variable externa**. Reserva 1 carácter en el texto para introducir una variable externa. (Ocupa 2 caracteres). En la memoria de mensajes una variable externa ocupa 2 caracteres, pero las sucesivas variables del mismo mensaje, si son correlativas, solo ocupan 1 carácter.

- **Variable interna**. Hora:Minutos. Reserva 5 caracteres en el texto. Al encontrar esta variable, el visualizador coloca automáticamente la hora actual en el formato Hora:Minutos (Ocupa 2 caracteres).

- **Variable interna**. Hora:Minutos: Segundos. Igual que el anterior pero reserva 8 caracteres y visualiza Hora:Minutos: Segundos (Ocupa 2 caracteres).

- **Variable interna**. Fecha. Reserva 8 caracteres en el texto. Al encontrar esta variable el visualizador coloca automáticamente la fecha actual en forma DIA:MES:AÑO (Ocupa 2 caracteres).

- **Variable interna nº mensaje**. Incorpora el nº mensaje en el texto. Reserva 3 caracteres. (Ocupa 2 caracteres).

- **Tiempo duración mensaje**. No reserva caracteres en el texto. Es el tiempo de duración de un mensaje. Una vez programada la duración de mensaje este valor no cambia hasta que otro mensaje, con la orden tiempo duración mensaje programada, se ejecute. (Ocupa 4 caracteres).

- **Variable interna**. Temperatura en grados centígrados. Reserva 6 caracteres en el texto. Al encontrar esta variable, el visualizador coloca automáticamente la temperatura en grados centígrados con el formato: -CC.C° (Ocupa 2 caracteres).

- **Variable interna.** Temperatura en grados Fahrenheit. Reserva 6 caracteres en el texto. Al encontrar esta variable, el visualizador coloca automáticamente la temperatura en grados Fahrenheit con el formato: -FF.F° (Ocupa 2 caracteres).

- **Variable interna.** Control de la luminosidad. No ocupa caracteres en el texto. Al encontrar esta variable, el visualizador ajusta la luminosidad según el valor especificado. Mínima = 1 Máxima = 8. (Ocupa 2 caracteres).

4.5. Descripción de las entradas digitales.

- E1 = D0 Entrada de datos. Bit 1
- E2 = D1 Entrada de datos. Bit 2
- E3 = D2 Entrada de datos. Bit 4
- E4 = D3 Entrada de datos. Bit 8
- E5 = D4 Entrada de datos. Bit 16
- E6 = D5 Entrada de datos. Bit 32
- E7 = D6 Entrada de datos. Bit 64
- E8 = D7 Entrada de datos. Bit 128
- E9 = D8 Entrada de datos. Bit 256
- E10 = CT2 Selección distintas funciones.
- E11 = CT1 Selección distintas funciones.
- E12 = SM Strobe Mensajes. Señal de impulso (10ms), activa o desactiva un mensaje.
- E13 = SV Strobe Variables. Señal de impulso (10ms), valida una variable.
- E14 = SR Set/Reset. Señal auxiliar para activar/desactivar.

4.6. Modos de gestión de mensajes.

Para poder activar un mensaje, una vez programado el visualizador, disponemos de dos modos de funcionamiento:

- **Visualizar un único mensaje.**
- **Visualizar varios mensajes en memoria.**

**EN LOS VISUALIZADORES DE MÁS DE UNA LÍNEA, AL ACTIVAR O DESACTIVAR UN MENSAJE, SE ACTIVAN O DESACTIVAN TODAS LA LÍNEAS DEL MENSAJE.
PARA DEJAR UNA LÍNEA SIN MODIFICACIÓN, AL EDITAR EL MENSAJE NO SE DEBE EDITAR LA LÍNEA QUE SE DESEA NO MODIFICAR.**

La edición de mensajes se realiza con el programa TDLWin.

Todo lo que detallaremos a continuación es independiente del nº de líneas del visualizador.

4.7. Conceptos generales en el manejo de las variables.

Para visualizar variables, se han de cumplir las siguientes condiciones:

- Se ha de haber programado previamente desde el programa TDLWin los caracteres variables en el mensaje.

- El mensaje ha de estar activado y ha de ser el último activado. Si un mensaje no es el último activado se ha de volver a activar. El hecho de activar un mensaje activado previamente, no provoca que el mensaje se visualice dos veces.

- Se ha de cargar el *contador de posición* interno de la variable con el valor (0-15) de la posición de la primera variable que se modificará. Este método permite modificar un valor de una variable o grupo de variables sin alterar las otras variables. Cada vez que se envía un carácter variable el contador de posición se incrementa automáticamente a la siguiente posición. Podemos enviar la dirección de la variable de cada uno de los caracteres si lo deseamos, aunque resulta más sencillo cargar el valor de la dirección de la primera variable i dejar que el contador se encargue de incrementar las direcciones.

- **Para cargar el valor, en el *contador de posición*, de una variable se ha de:**

Poner **CT2=1** (Activado)

CT1, SM, SR=0 (Desactivado)

D4-D8= Indiferente. *****

D0-D3= Posición de la variable.

SV=1 Activar impulso ≥ 10 ms

La posición de la variable puede ser de 0 a 15, en Hexadecimal (0-F), para la primera línea, para las otras líneas ver 4.8.1.2 "Visualizar varios mensajes en memoria."

Las variables externas pueden ser de dos tipos **ASCII y Binarias**.

- **Variables ASCII:** Se envían en código ASCII al visualizador. Ocupan un carácter.

Poner **SR=1** (Activado)

CT1, CT2, SM=0 (Desactivado)

D0-D7= Código ASCII.

D8= Indiferente.

SV=1 Activar impulso ≥ 10 ms

- Como el código BCD es una restricción del código ASCII, podremos enviar variables en código BCD actuando sobre las entradas D4 y D5, dejándolas fijas activadas.

Poner **SR=1** (Activado)

CT1, CT2, SM, D6, D7=0 (Desactivado)

D0-D3= Código BCD.

D4-D5= 1 (Activado)

D8= Indiferente.

SV=1 Activar impulso ≥ 10 ms

- **Variable Binaria:** Se pueden definir 2 tipos de variables binarias en función del número de caracteres. De 8 bits más signo y de 16 bits más signo.

- **Binario de 8 bits más signo.** Convierte en decimal (3 dígitos más signo) un valor entre 0 y FF (Hexadecimal). Ocupa 4 caracteres.

Poner **SR, CT1, CT2=1** (Activado)

SM=0 (Desactivado)

D0-D7= Número de 8 bits.

D8= Signo (=0 positivo, =1 negativo)

SV=1 Activar impulso ≥ 10 ms

- **Binario de 16 bits más signo.** Convierte en decimal (5 dígitos más signo) un valor entre 0 y FFFF (Hexadecimal). Ocupa 6 caracteres. Para mandarlo habrá que hacerlo en dos operaciones consecutivas. Primero se ha de enviar los 8 bits altos con el signo y después los 8 bits bajos sin signo.

Para enviar los 8 bits altos se ha de hacer:

Poner **SR, CT1=1** (Activado)
CT2, SM=0 (Desactivado)
D0-D7= 8 bits altos.
D8= 0 (Signo positivo) =1 (Signo negativo)
SV=1 Activar impulso ≥ 10 ms

Para enviar los 8 bits bajos se ha de hacer:

Poner **SR, CT1, CT2=1** (Activado)
SM=0 (Desactivado)
D0-D7= 8 bits bajos.
D8= 0 (Signo), independientemente del signo de la variable.
SV=1 Activar impulso ≥ 10 ms

4.8. Protocolos

4.8.1. Protocolo 512-M.

Con la denominación 512-M se designa al protocolo que permite gestionar 2048 mensajes con control de las variables. Los mensajes se codifican en binario y mediante 11 entradas se consigue controlar los 2048 mensajes. ($2^{11} = 2048$).

4.8.1.1. Visualizar un único mensaje.

Es el modo más sencillo de visualizar un mensaje. Consiste en mandar la dirección del mensaje a las entradas del visualizador en código binario.

El número del mensaje se ha de codificar en las entradas D0 a D8, CT1 y CT2; y mantenerlo activado todo el tiempo que se desee visualizar, el visualizador muestra siempre en el Display el mensaje cuya dirección este aplicada.

Este modo **no memoriza los mensajes ni permite codificar variables**. En este modo de funcionamiento no se utilizan para nada las señales de control **SM, SV, SR** que deberán estar activadas.

- Estado de las entradas

SM, SV, SR = '1' (Activados)
D0-D8, CT1, CT2 = Código binario.

El máximo número de mensajes que podremos enviar será de **2048 mensajes** utilizando 11 Salidas del PLC.

El número de salidas necesarias en el PLC de control será función del número de mensajes que deseemos mandar, es decir, si en una aplicación determinada prevemos que solo será necesario mandar 52 mensajes, el número de salidas del PLC a utilizar será de 6 Salidas, con lo que podremos mandar 64 mensajes, del mensaje nº 0 al mensaje nº 63.

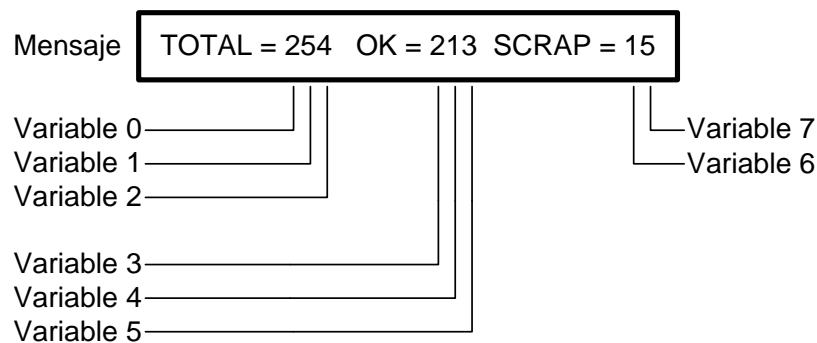
Cuando utilizamos el visualizador únicamente para visualizar un único mensaje, las salidas del PLC podrán ser de tipo estático o de relé, indistintamente.

4.8.1.2. Visualizar varios mensajes en memoria.

Los visualizadores de mensajes DT-203P, DT-105P y DT-110P permiten la introducción de variables intercaladas en los textos fijos de los mensajes programados. El valor de estas variables debe de ser enviado externamente por medio de las entradas paralelo del visualizador. Las variables deben situarse en los primeros 512 mensajes de los 2048 posibles.

Las variables externas representan una herramienta que permite introducir valores numéricos o ASCII en los mensajes o modificarlos en función de las necesidades de la aplicación. Por ejemplo se puede visualizar un contador de piezas, el valor de una temperatura, una variable del proceso, etc.

Para cada línea pueden asociarse hasta 16 caracteres variables, que pueden estar agrupados o dispersos por todo el mensaje y que son direccionados por un *contador de posición*, ver 4.7 "Conceptos generales en el manejo de las variables.



En este ejemplo hay 8 variables agrupadas en tres grupos (0,1,2), (3,4,5), (6,7) de la 1ª línea, las otras 8 variables disponibles de la línea no se utilizan.

Cada línea tiene asociada una dirección de variable, que será la que deberá utilizar cuando deseemos mandar distintas variables a las líneas.

| | |
|---------|-------------------|
| Línea 1 | Variables 0 – 15 |
| Línea 2 | Variables 16 – 31 |
| Línea 3 | Variables 32 – 47 |
| Línea 4 | Variables 48 – 63 |
| Línea 5 | Variables 64 – 79 |
| Línea 6 | Variables 80 - 95 |

En el modo de visualización de mensajes en memoria podemos visualizar simultáneamente hasta un **máximo de 10 mensajes**, que se cargan en un Buffer interno de la memoria RAM. Si se superan los 10 mensajes, no aceptará más mensajes hasta que vaciemos algún mensaje del Buffer.

Hay tres opciones de visualización:

a) Visualizar primer mensaje activado.

Poner **CT2=1** (Activado)
CT1, SV, SR=0 (Desactivado)
D0-D8= N° Mensaje
SM=1 Activar impulso ≥ 10 mseg.

b) Visualizar último mensaje activado.

Poner **CT1=1** (Activado)
CT2, SV, SR=0 (Desactivado)
D0-D8= N° Mensaje
SM=1 Activar impulso ≥ 10 mseg.

c) Visualizar todos los mensajes activados.

Poner **CT1, CT2=1** (Activado)
SV, SR=0 (Desactivado)
D0-D8= N° Mensaje
SM=1 Activar impulso ≥ 10 mseg.

En cualquiera de estas opciones (a), (b) o (c), es imprescindible que al menos una de las entradas CT1, CT2, SV, SR, SM esté activada, aunque no siempre sea la misma. En el caso de que se desactiven todas, durante un tiempo superior a 0,5 s, el visualizador pasará a modo de mensaje único (ver 4.8.1.1 “Visualizar un único mensaje.”), y se perderán todos los mensajes activados.

En cualquier momento se puede pasar de un tipo de visualización (a), (b) o (c) a otro, sin que se desactiven los mensajes, solo hay que volver a activar un mensaje con el nuevo modo escogido.

Ejemplo: Si hemos activado los mensajes nº 3, nº 22, y nº 1, en este orden con la opción (a), se visualizará el mensaje nº 3. Si queremos visualizar todos los mensajes, tendremos que activar un mensaje cualquiera con la opción (c).

El código de activación de un mismo mensaje se puede repetir las veces que se quiera sin que eso afecte al funcionamiento de los otros mensajes. Este hecho permite cambiar de tipo de visualización y también seleccionar el mensaje al que se quieren enviar las variables.

- **Para desactivar un mensaje.** Podemos estar en cualquiera de los tipos de visualización (A), (B), o (C).

Poner **SR=1** (Activado)
CT1, CT2, SV=0 (Desactivado)
D0-D8= N° Mensaje
SM=1 Activar impulso ≥ 10 mseg.

- **Para desactivar todos los mensajes al mismo tiempo.**

Poner **SR, CT2 y D0 a D7=1** (Activado)
CT1, SV=0 (Desactivado)
D8= Indiferente
SM=1 Activar impulso ≥ 10 mseg.

Cuando utilicemos el visualizador para visualizar mensajes con variables, las salidas del PLC deberán ser del tipo estático.

4.8.2. Protocolo 14M-1

Con la denominación 14M-1 se designa al protocolo que permite gestionar un máximo de 14 mensajes activando directamente una de la 14 entradas del equipo. Este protocolo no admite variables externas.

Si no hay ninguna entrada activada se visualizará el mensaje 0.

Si hay más de una entrada activada, se visualizarán los mensajes correspondientes a las entradas activadas según el orden numérico de la entrada.

Los mensajes pueden contener los siguientes códigos de control:

- Visualizar la fecha
- Visualizar la hora
- Visualizar la temperatura en grados centígrados.
- Visualizar la temperatura en grados Fahrenheit.
- Visualizar la humedad relativa del aire.
- Modificar la luminosidad del visualizador. Mínimo 1 y máximo 8. A partir de la ejecución de este comando todos los mensajes tienen la luminosidad programada.
- Modificar el tiempo entre mensajes. Entre 1 y 99 segundos. A partir de la ejecución de este comando todos los mensajes utilizan este tiempo.

4.8.3. Protocolo 14M-2

Con la denominación 14M-2 se designa al protocolo que permite activar un único mensaje activando directamente una de la 14 entradas del equipo. Este protocolo no admite variables externas.

Si no hay ninguna entrada activada se visualizará el mensaje 0.

Si hay más de una entrada activada, se visualizará el mensaje correspondiente a la entrada activada de menor peso, según el orden numérico de la entrada.

Los mensajes pueden contener los siguientes códigos de control:

- Visualizar la fecha
- Visualizar la hora
- Visualizar la temperatura en grados centígrados.
- Visualizar la temperatura en grados Fahrenheit.
- Visualizar la humedad relativa del aire.
- Modificar la luminosidad del visualizador. Mínimo 1 y máximo 8. A partir de la ejecución de este comando todos los mensajes tienen la luminosidad programada.



DECLARACIÓN DE CONFORMIDAD

Tetralec Electronica Industrial S.L.
c/ Severo Ochoa, 80
Polígono Industrial Font del Ràdium
08403 Granollers

Como constructor del equipo de la marca **LARTET**:

Modelo : DT-203P en todas sus versiones.
Modelo : DT-105P en todas sus versiones.
Modelo : DT-110P en todas sus versiones.

Declaramos bajo nuestra única responsabilidad que el mencionado producto cumple con la directivas Europeas siguientes:

Directiva: LVD 2006/95/CEE Directiva de baja tensión.
Norma UNE-EN61010-1 Seguridad en los equipos eléctricos.

Directiva: EMC 2014/30 UE Directiva de compatibilidad electromagnética.
Norma UNE-EN 61000-6-4 Norma genérica de emisión. Entorno industrial
Norma UNE-EN 61000-6-2 Norma genérica de inmunidad. Entorno industrial.
Directiva 2011/65/UE: Restricciones a la utilización de determinadas sustancias peligrosas en aparatos eléctricos y electrónicos.

Granollers, 13 de Febrero de 2017