

LARTET

DN-107P

**Multifunción:
BCD, tacómetro,
contador, etc.**



Dígitos de 57 mm de altura. Entorno industrial
Visibles hasta a 30m
4 cares de visualización. 360° de visibilidad.

Campo de aplicación

Fácil de configurar para adaptarse a un amplio campo de aplicaciones. Entradas PNP, NPN o contacto 12 a 24V DC.

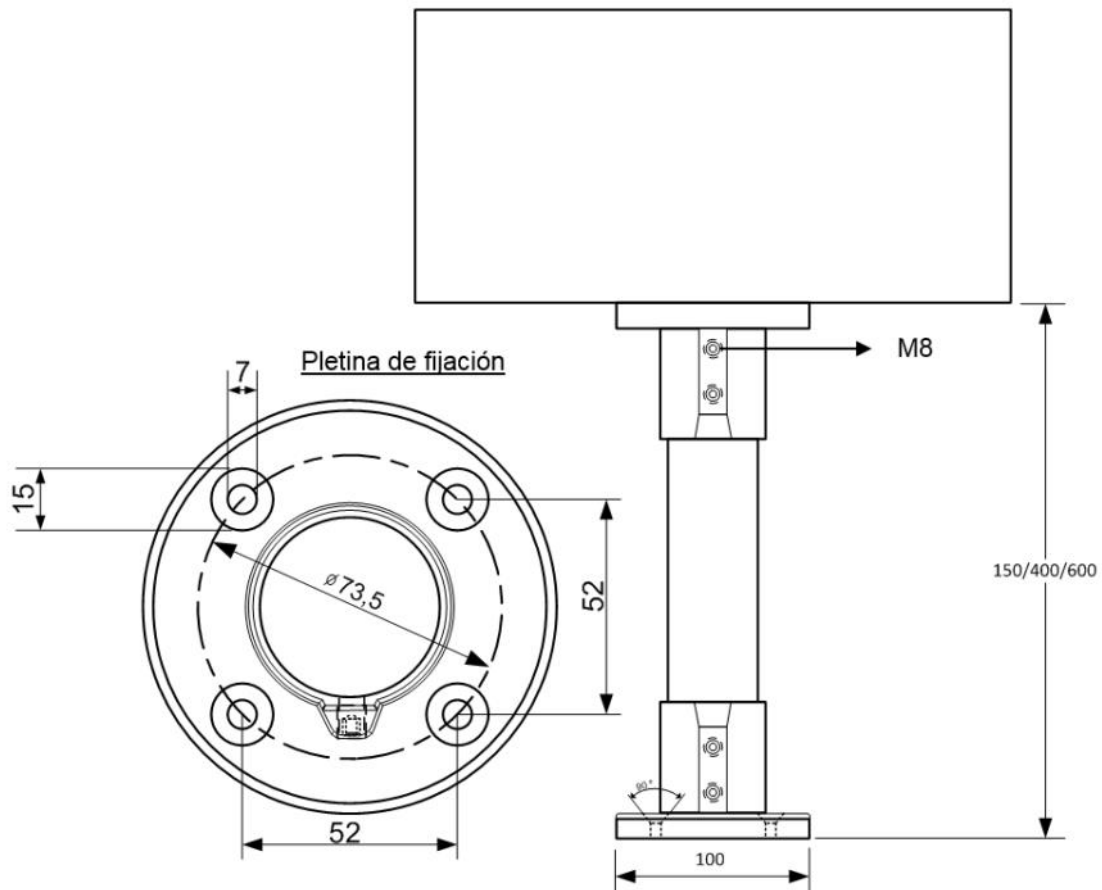
Control paralelo desde PLC, contador de piezas, tacómetro, cronómetro, temporizador y binario.

Características generales

Altura Display numérico	57mm
Distancia máxima de lectura	30 metros
Caracteres	0 a 9, A,B,C,D, [espacio], -
Iluminación ambiente máxima	1000 lux
Alimentación general	88 a 264 VAC 47 a 63Hz. Opcional 24VCC
Nº de caras	Cuatro
Caja	Perfil aluminio extrusionado, pintado negro mate lacado
Fijación	Fijación sobre superficie plana
Entradas digitales	14 entradas de 12 a 26Vcc. Admiten PNP, NPN o contacto
Programación de parámetros	Por teclas incorporadas
Temperatura de trabajo	-20° a 60°C
Temperatura de almacenaje	-30° a 70°C
Nivel de protección	IP41

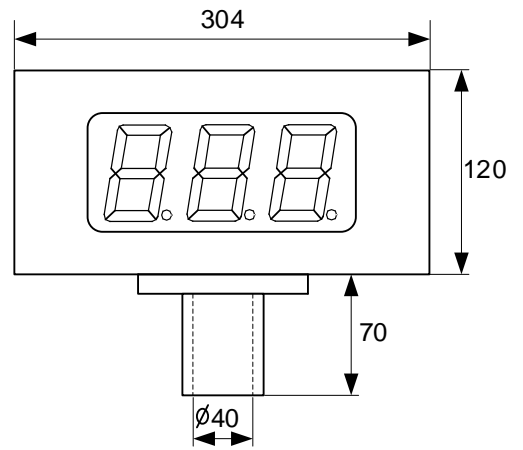
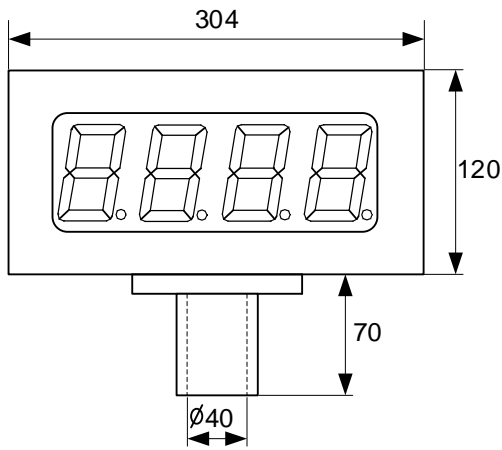
BCD multiplexado	9 bits. Modelos de 3 y 4 dígitos
BCD directo	14 bits. Sólo modelos 3 dígitos
Contador	Factor multiplicador y divisor. Frecuencia máxima 10kHz.
Tacómetro	Parámetros para ajustar el valor del display. Frecuencia máxima 15kHz.
Cronómetro	Hora y Minutos o Minutos y Segundos
Binario	14 bits. Desde 0 hasta 9999

Fijación



Todas las medidas están en milímetros

Dimensiones



Composición de la referencia

