

**MANUAL DE OPERACIÓN
DE DISPLAYS SERIES
DT-203X, DT-105X Y DT-110X**

Indice

1	INTRODUCCIÓN	1-2
2	CARACTERÍSTICAS GENERALES	2-1
2.1	Características generales de los visualizadores	2-1
2.1.1	Características generales de los visualizadores DT-203	2-1
2.1.2	Características generales de los visualizadores DT-105	2-1
2.1.3	Características generales de los visualizadores DT-110	2-1
2.2	Pesos y consumos de los visualizadores	2-2
2.3	Dimensiones de los DT-203, DT-105 y DT-110	2-3
3	INSTALACIÓN	3-1
3.1	Conexión de la alimentación	3-1
3.2	Conexión de la línea serie	3-2
3.2.1	Diagrama para la conexión entre un DT-105/110/203X y un ordenador utilizando el puerto RS-232	3-3
3.2.2	Conexión RS-485 entre 3 DT-105/110/203X y un PC	3-3
3.2.3	Conexión RS-422 entre un visualizador DT-105/110/203X y un módulo de comunicaciones SCB41 de OMRON	3-4
3.2.4	Conexión RS-422 entre un visualizador DT-105/110/203X y un módulo de comunicaciones LK202 de OMRON	3-4
3.2.5	Conexión RS-232 entre un visualizador DT-X y un PLC Omron	3-5
3.2.6	Conexión RS-485 entre un visualizador DT-X y un PLC Siemens S7-200	3-5
3.3	Características de la sonda de temperatura y humedad (Opción)	3-6
3.4	Cableado de la sonda de temperatura y humedad (Opción)	3-6
3.5	Pulsador de reset	3-6
4	FUNCIONAMIENTO	4-1
4.1	Puesta en marcha inicial	4-1
4.2	Carga de los mensajes en el visualizador	4-1
4.3	Programación de los parámetros	4-1
4.3.1	Entrar a modificar parámetros	4-2
4.3.2	Salir de modificar parámetros	4-2
4.3.3	Función de cada parámetro	4-2
4.4	Protocolos	4-4
4.4.1	Protocolo TDL	4-5
4.4.2	Protocolo ModBus	4-11
4.4.3	Protocolo Omron 1	4-18
4.4.4	Protocolo ASCII	4-20
4.4.5	Protocolo S7-200	4-23

1 INTRODUCCIÓN

Los visualizadores de mensajes de la serie **DT-105X**, **DT-110X** y **DT-203X** son visualizadores industriales de control serie, **RS-232** y **RS-485/RS-422**, pudiéndose configurar para trabajar con diferentes protocolos.

La selección del tipo de línea serie, los parámetros y el protocolo de comunicación se realizan mediante un par de pulsadores y un menú en varios idiomas, sin necesidad de utilizar códigos.

Su característica principal es el gran tamaño de los caracteres,

30mm. de altura para los **DT-203**, permite la lectura hasta 15 metros.

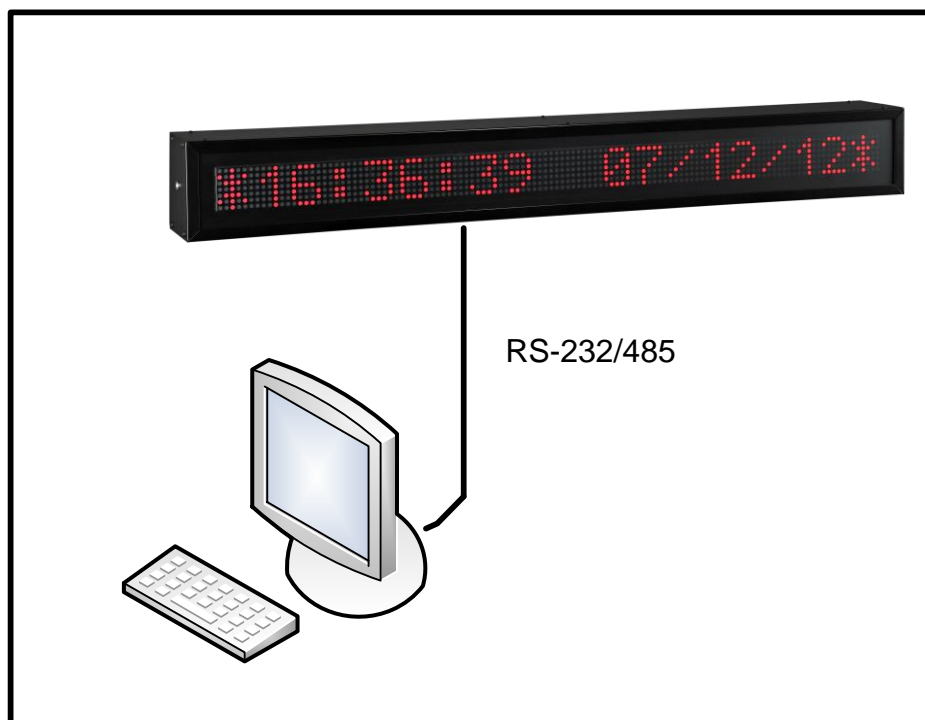
50mm. de altura para los **DT-105**, permite la lectura hasta 25 metros.

100mm. de altura para los **DT-110**, permite la lectura hasta 50 metros.

Se fabrican en una o dos caras de visualización, lo que permite múltiples soluciones y posibilidades de instalación.

El montaje es de superficie, con fijación a pared o tabique, o suspendido por los anclajes laterales.

El campo de aplicación de estos visualizadores es muy amplio, desde aplicaciones Industriales, funcionando como avisadores de averías o visualizadores de datos de producción, hasta anuncios publicitarios convencionales.



2 CARACTERÍSTICAS GENERALES

2.1 Características generales de los visualizadores

2.1.1 Características generales de los visualizadores DT-203

Tensión de alimentación	100 a 240 VAC 50 a 60Hz. Opción 24VDC.
Consumo	Ver apartado 2.2
Display	Matriz de puntos de 7x5 de 30mm de altura
.....	Led color rojo. Visibilidad 15 metros
Memoria de parámetros y mensajes	Eeprom.
Reloj calendario	Segundo / Minuto /Hora / Día / Mes / Año
Condiciones ambientales	Temperatura de trabajo: -20 a 60°C.
.....	Temperatura de almacenamiento: -30°C a 70°C
.....	Humedad: 5-95% HR sin condensación.
.....	Iluminación ambiental máxima: 1000 lux.
.....	Protección: IP41, IP54 o IP65 según modelo.

2.1.2 Características generales de los visualizadores DT-105

Tensión de alimentación	100 a 240 VAC 50 a 60Hz. Opción 24VDC.
Consumo	Ver apartado 2.2.
Display	Matriz de puntos de 7x5 de 50mm de altura
.....	Led color rojo. Visibilidad 25 metros
Memoria de parámetros y mensajes	Eeprom.
Reloj calendario	Segundo / Minuto /Hora / Día / Mes / Año
Condiciones ambientales	Temperatura de trabajo: -20 a 60°C.
.....	Temperatura de almacenamiento: -30°C a 70°C
.....	Humedad: 5-95% HR sin condensación.
.....	Iluminación ambiental máxima: 1000 lux.
.....	Protección: IP41, IP54 o IP65 según modelo.

2.1.3 Características generales de los visualizadores DT-110

Tensión de alimentación	100 a 240 VAC 50 a 60Hz. Opción 24VDC.
Consumo	Ver apartado 2.2.
Display	Matriz de puntos de 7x5 de 100mm de altura
.....	Led color rojo. Visibilidad 50 metros
Memoria de parámetros y mensajes	Eeprom.
Reloj calendario	Segundo / Minuto /Hora / Día / Mes / Año
Condiciones ambientales	Temperatura de trabajo: -20 a 60°C.
.....	Temperatura de almacenamiento: -30°C a 70°C
.....	Humedad: 5-95% HR sin condensación.
.....	Iluminación ambiental máxima: 1000 lux.
.....	Protección: IP41, IP54 o IP65 según modelo.

2.2 Pesos y consumos estimados. Opción exterior columna h(VA)

Modelo	Peso (kg)	Potencia (VA)	Potencia h (VA)	Modelo	Peso (kg)	Potencia (VA)	Potencia h (VA)
DT-105/1S-6	4	12	25	DT-110/1S-6	6,5	12	25
DT-105/1D-6	4	16	46	DT-110/1D-6	7,5	16	46
DT-105/1S-13	5,5	16	46	DT-110/1S-13	10,5	16	46
DT-105/1D-13	6	28	90	DT-110/1D-13	13	28	90
DT-105/1S-20	7	22	68	DT-110/1S-20	14,5	22	68
DT-105/1D-20	8	38	134	DT-110/1D-20	18	38	134
DT-105/1S-26	9	28	90	DT-110/1S-26	19	28	90
DT-105/1D-26	10	50	179	DT-110/1D-26	23,5	50	179
DT-105/1S-33	10,5	34	112	DT-110/2S-6	9	16	48
DT-105/1D-33	12	60	222	DT-110/2D-6	11,5	28	90
DT-105/1S-40	12	38	136	DT-110/2S-13	15	28	90
DT-105/1D-40	14	72	266	DT-110/2D-13	20	50	178
DT-105/2S-6	5	16	48	DT-110/2S-20	21	38	134
DT-105/2D-6	5,5	28	90	DT-110/2D-20	28	72	266
DT-105/2S-13	7	28	90	DT-110/2S-26	27	50	180
DT-105/2D-13	8	50	178	DT-110/2D-26	36,5	92	354
DT-105/2S-20	9	38	134	DT-110/3S-6	12	22	68
DT-105/2D-20	10,5	72	266	DT-110/3D-6	15,5	38	112
DT-105/2S-26	11	50	180	DT-110/3S-13	20	38	136
DT-105/2D-26	13,5	92	354	DT-110/3D-13	27	72	244
DT-105/2S-33	13,5	60	220	DT-110/3S-20	27,5	55	200
DT-105/2D-33	16	115	442	DT-110/3D-20	38,5	105	376
DT-105/2S-40	15,5	72	266	DT-110/3S-26	35,5	72	266
DT-105/2D-40	19	138	530	DT-110/3D-26	49,5	138	510
DT-105/3S-6	5,5	22	68	DT-110/4S-20	34	72	268
DT-105/3D-6	6,5	38	112	DT-110/4D-20	48,5	138	486
DT-105/3S-13	8,5	38	136	DT-110/5S-20	41	88	330
DT-105/3D-13	10	72	244	DT-110/5D-20	58	170	600
DT-105/3S-20	11	55	200	DT-110/6S-20	47,5	105	400
DT-105/3D-20	13,5	105	376	DT-110/6D-20	68,5	204	700
DT-105/3S-26	13,5	72	266	DT-110/7S-20	53,5	120	465
DT-105/3D-26	17	138	510	DT-110/7D-20	78,5	240	820
DT-105/3S-33	16	90	332	DT-110/8S-20	60	140	530
DT-105/3D-33	20,5	170	640	DT-110/8D-20	88,5	280	930
DT-105/3S-40	18,5	105	400	DT-203/2S-20	6	35	----
DT-105/3D-40	24	205	770	DT-203/2D-20	6,5	60	----
DT-105/4S-20	12,5	72	268	DT-203/2S-40	9	60	----
DT-105/4D-20	16	138	486	DT-203/2D-40	10,5	120	----
DT-105/5S-20	14,5	88	330	DT-203/4S-20	7,5	60	----
DT-105/5D-20	18,5	170	600	DT-203/4D-20	9	120	----
DT-105/6S-20	16,5	105	400	DT-203/4S-40	12	120	----
DT-105/6D-20	21,5	204	700	DT-203/4D-40	15	240	----
DT-105/7S-20	18	120	465	DT-203/6S-20	9	90	----
DT-105/7D-20	24	240	820	DT-203/6D-20	11,5	180	----
DT-105/8S-20	20	140	530	DT-203/8S-20	11	120	----
DT-105/8D-20	27	280	930	DT-203/8D-20	14	240	----

2.3 Dimensiones de los DT-203, DT-105 y DT-110

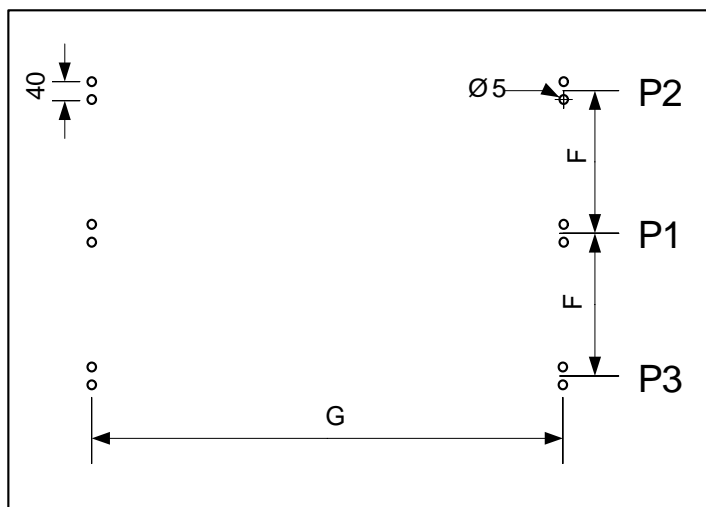
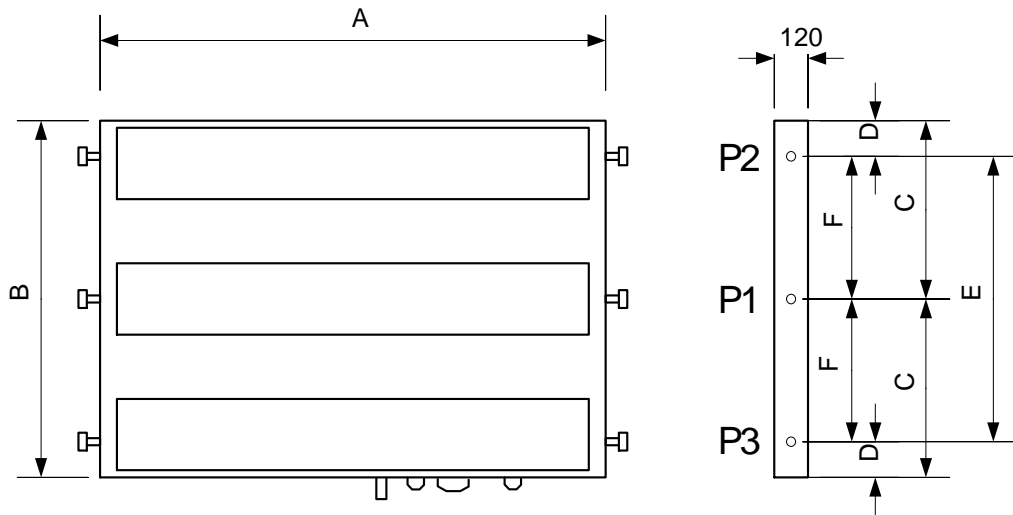
	A	B	C	D	E	F	G	P1	P2	P3
DT-105/1S(D)-6	375	118	109	X	X	X	358	O	X	X
DT-105/1S(D)-13	680	118	109	X	X	X	663	O	X	X
DT-105/1S(D)-20	985	118	109	X	X	X	968	O	X	X
DT-105/1S(D)-26	1290	118	109	X	X	X	1273	O	X	X
DT-105/1S(D)-33	1595	118	109	X	X	X	1578	O	X	X
DT-105/1S(D)-40	1900	118	109	X	X	X	1883	O	X	X
DT-105/2S(D)-6	375	230	112	X	X	X	358	O	X	X
DT-105/2S(D)-13	680	230	112	X	X	X	663	O	X	X
DT-105/2S(D)-20	985	230	112	X	X	X	968	O	X	X
DT-105/2S(D)-26	1290	230	112	X	X	X	1273	O	X	X
DT-105/2S(D)-33	1595	230	112	X	X	X	1578	O	X	X
DT-105/2S(D)-40	1900	230	112	X	X	X	1883	O	X	X
DT-105/3S(D)-6	375	338	X	72	186	X	358	X	O	O
DT-105/3S(D)-13	680	338	X	72	186	X	663	X	O	O
DT-105/3S(D)-20	985	338	X	72	186	X	968	X	O	O
DT-105/3S(D)-26	1290	338	X	72	186	X	1273	X	O	O
DT-105/3S(D)-33	1595	338	X	72	186	X	1578	X	O	O
DT-105/3S(D)-40	1900	338	X	72	186	X	1883	X	O	O
DT-105/4S(D)-20	985	436	X	72	292	X	968	X	O	O
DT-105/5S(D)-20	985	542	X	92	358	X	968	X	O	O
DT-105/6S(D)-20	985	648	X	112	424	X	968	X	O	O
DT-105/7S(D)-20	985	754	377	72	610	305	968	O	O	O
DT-105/8S(D)-20	985	860	430	72	716	358	968	O	O	O
DT-110/1S(D)-6	666	177	82,5	X	X	X	649	O	X	X
DT-110/1S(D)-13	1276	177	82,5	X	X	X	1259	O	X	X
DT-110/1S(D)-20	1886	177	82,5	X	X	X	1869	O	X	X
DT-110/1S(D)-26	2496	177	82,5	X	X	X	2479	O	X	X
DT-110/2S(D)-6	666	378	X	80	218	X	649	X	O	O
DT-110/2S(D)-13	1276	378	X	80	218	X	1259	X	O	O
DT-110/2S(D)-20	1886	378	X	80	218	X	1869	X	O	O
DT-110/2S(D)-26	2496	378	X	80	218	X	2479	X	O	O
DT-110/3S(D)-6	666	591	X	80	430	X	649	X	O	O
DT-110/3S(D)-13	1276	591	X	80	430	X	1259	X	O	O
DT-110/3S(D)-20	1886	591	X	80	430	X	1869	X	O	O
DT-110/3S(D)-26	2496	591	X	80	430	X	2479	X	O	O
DT-110/4S(D)-20	1886	805	403	80	646	322,5	1869	O	O	O
DT-110/5S(D)-20	1886	1018	509	80	858	429	1869	O	O	O
DT-110/6S(D)-20	1886	1232	616	80	1072	536	1869	O	O	O
DT-110/7S(D)-20	1886	1445	723	80	1286	643	1869	O	O	O
DT-110/8S(D)-20	1886	1654	830	80	1500	750	1869	O	O	O
DT-203/2S(D)-20	615	177	85	X	X	X	598	O	X	X
DT-203/2S(D)-40	1170	177	85	X	X	X	1153	O	X	X
DT-203/4S(D)-20	615	317	X	72	173	X	598	X	O	O
DT-203/4S(D)-40	1170	317	X	72	173	X	1153	X	O	O
DT-203/6S(D)-20	615	464	X	91	282	X	598	X	O	O
DT-203/8S(D)-20	615	611	X	112	387	X	598	X	O	O

Ver dibujo en la página siguiente

Medidas en milímetros. Las cotas marcadas como X no son aplicables a ese modelo.

P1, P2 y P3: Puntos de anclaje según visualizador. Utilizado = O. No utilizado = X.

Posición de taladros para anclaje en pared. Véanse los puntos utilizados (P1, P2 o P3) por cada modelo en la tabla de la página anterior.



3 INSTALACIÓN

La instalación del **DT-203**, **DT-105** y **DT-110**, no es especialmente delicada, pero si deben tenerse en cuenta algunas consideraciones importantes.

No deben anclarse en lugares sujetos a vibración, ni en lugares que en general sobrepasen los límites especificados en las características del visualizador, tanto en temperatura como en humedad.

El grado de protección de los visualizadores **DT-203**, **DT-105** y **DT-110** es IP41, ello significa que está protegido contra la penetración de objetos sólidos extraños de un diámetro superior a 1 mm, y contra la caída vertical de gotas de agua. Los modelos **DT-203f**, **DT-105f** y **DT-110f** ofrecen una mayor protección. Los modelos **DT-203e**, **DT-105e** y **DT-110e** tiene un nivel de protección IP65 lo que les permite su utilización en ambientes con polvo i/o sometidos a chorros de agua.

Los visualizadores **DT-203**, **DT-105** y **DT-110**, no deben instalarse en lugares donde el nivel de iluminación sea superior a 1000 lux. Tampoco se debe permitir la incidencia directa de los rayos solares sobre el display pues perderíamos visibilidad. Los visualizadores **DT-105h** y **DT-110h** permiten su utilización bajo la luz del sol.

En la instalación eléctrica debe evitarse la proximidad con líneas en las que circulen intensidades muy altas, las líneas de alta tensión así como los generadores de Alta Frecuencia y los convertidores U/F para motores.

3.1 Conexión de la alimentación

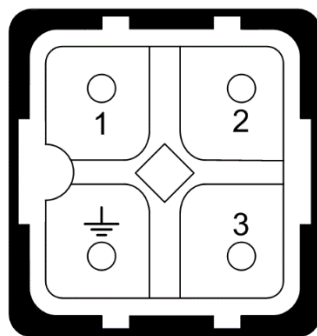
La alimentación debe ser de 100 a 240 VAC, 50 a 60Hz o 24VDC con la opción 24V.

La sección de los conductores de alimentación será acorde al consumo, el conductor de tierra será de una sección mínima de 1.5 mm².

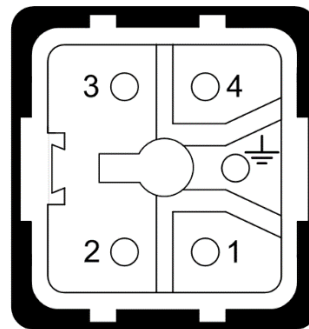
El conector de alimentación de 220V tiene 4 contactos y está situado en la parte inferior del equipo. Conecte los cables de alimentación siguiendo el esquema siguiente.

El conector de alimentación de 24V tiene 5 contactos y está situado en la parte inferior del equipo. Conecte los cables de alimentación siguiendo el esquema siguiente.

- 1- L1
- 2- N
- 3- NC



- 1- 24V
- 2- 0V
- 3- NC
- 4- NC



3.2 Conexión de la línea serie

La línea serie, realiza una doble función:

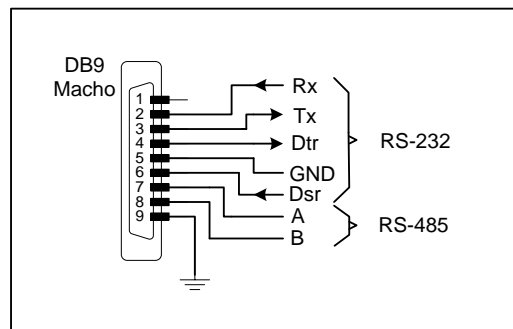
1) **Comunicación desde un ordenador PC** compatible para cargar los textos en la memoria EEPROM del visualizador, utilizando el programa TDLwin. El programa TDLwin también permite el envío de mensajes.

En el programa TDLwin debe configurarse el puerto de comunicaciones del Ordenador a los siguientes parámetros: 9600 bauds, Paridad par, 8 bits de datos, 2 bits de stop.

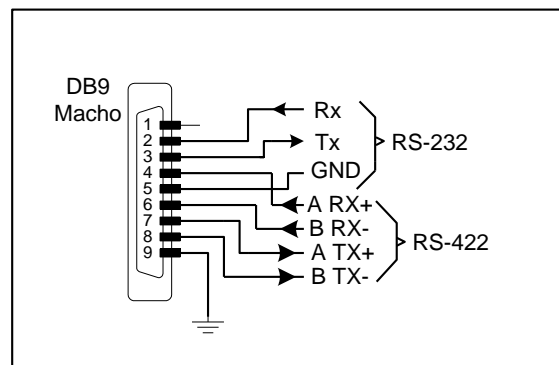
Los visualizadores DT-X admiten dos tipos de conexión por la línea serie: **RS-232 y RS-485/RS-422**.

Para las dos líneas se utiliza el mismo conector, formato DB9, situado en la parte inferior del equipo.

2) **Comunicación con un dispositivo de salida Serie RS-232/RS-485/RS-422** para la activación de los textos en código ASCII. La línea se debe configurar con los mismos parámetros que el visualizador. Ver 4.3 "Programación de los parámetros".



1. Conector RS-232/RS-485



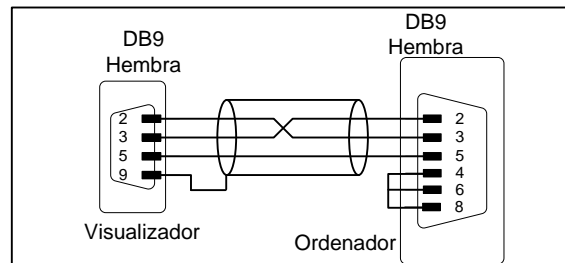
2. Conector RS-232/RS-422

3.2.1 Diagrama para la conexión entre un DT-105/110/203X y un ordenador utilizando el puerto RS-232

Utilizando la línea RS-232, la longitud total del cable no debe ser mayor a 5m

Es importante para la integridad de la señal utilizar cable apantallado y conectar el apantallado al pin 9 del conector DB9.

La línea de transmisión debe ponerse lejos de líneas de alta tensión. El conector que se muestra corresponde al del cable.

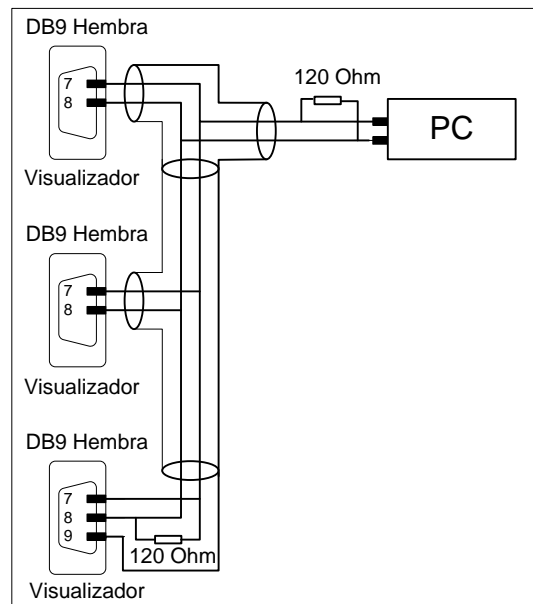


3.2.2 Conexión RS-485 entre 3 DT-105/110/203X y un PC

Utilizando una línea serie RS-485, la longitud máxima no debe ser mayor a 1000m sin amplificadores.

Es importante utilizar cable trenzado y apantallado, conectando el apantallado al pin 9 del conector DB9.

La línea de transmisión debe ponerse lejos de líneas de alta tensión. El conector que se muestra corresponde al del cable. A ambos lados de la línea de transmisión debe ponerse una resistencia de final de línea de 120Ω.



3.2.3 Conexión RS-422 entre un visualizador DT-105/110/203X y un módulo de comunicaciones SCB41 de OMRON

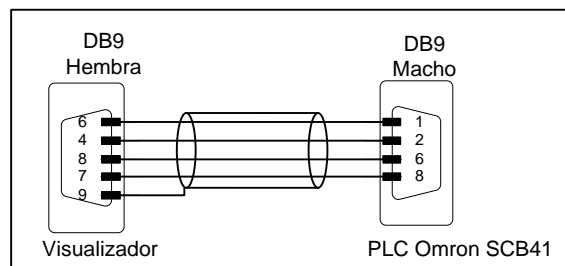
En una conexión RS-422 la longitud de la línea no debe superar los 1000 m. sin usar repetidores.

Es necesario utilizar cable trenzado y apantallado, y entre el convertidor y el visualizador conectar la pantalla al pin 9 del conector DB9. En el tendido de la red se deberá evitar la proximidad con líneas de potencia.

Es importante que las derivaciones de la red hacia los visualizadores, sean lo mas cortas posible.

Para asegurar un correcto funcionamiento de la red deben colocarse las resistencias de final de línea de 120 Ohm.

En el conector DB9 hay espacio suficiente para colocar la resistencia junto a la conexión.



El protocolo Host-Link de Omron no funciona con RS-485. Se debe utilizar RS-422.

3.2.4 Conexión RS-422 entre un visualizador DT-105/110/203X y un módulo de comunicaciones LK202 de OMRON

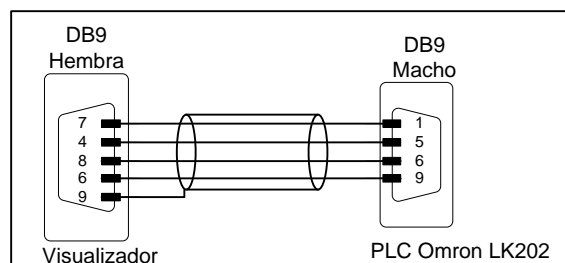
En una conexión RS-422 la longitud de la línea no debe superar los 1000 m. sin usar repetidores.

Es necesario utilizar cable trenzado y apantallado, y entre el convertidor y el visualizador conectar la pantalla al pin 9 del conector DB9. En el tendido de la red se deberá evitar la proximidad con líneas de potencia.

Es importante que las derivaciones de la red hacia los visualizadores, sean lo mas cortas posible.

Para asegurar un correcto funcionamiento de la red deben colocarse las resistencias de final de línea de 120 Ohm.

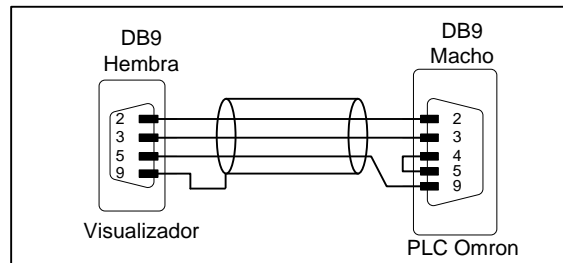
En el conector DB9 hay espacio suficiente para colocar la resistencia junto a la conexión.



3.2.5 Conexión RS-232 entre un visualizador DT-X y un PLC Omron

En una conexión RS-232 la longitud de la línea no debe superar los 5 m. Es importante utilizar cable apantallado y conectar la pantalla al pin 9 del conector DB9.

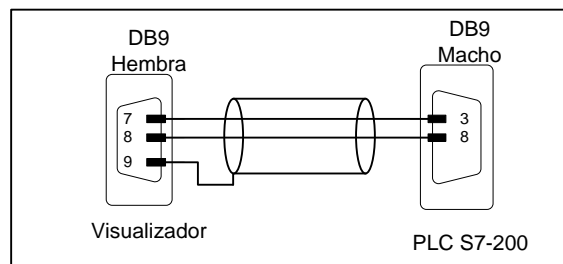
En el tendido de la red se deberá evitar la proximidad con líneas de potencia.



3.2.6 Conexión RS-485 entre un visualizador DT-X y un PLC Siemens S7-200

En una conexión RS-485 la longitud de la línea no debe superar los **1000 m** sin usar repetidores. Es importante utilizar cable apantallado y conectar la pantalla al pin 9 del conector DB9.

En el tendido de la red se deberá evitar la proximidad con líneas de potencia.



3.3 Características de la sonda de temperatura y humedad (Opción)

Humedad relativa

Resolución	Típico 1%
Precisión	±4,5% entre 20% y 80%
Tiempo de respuesta	4s.

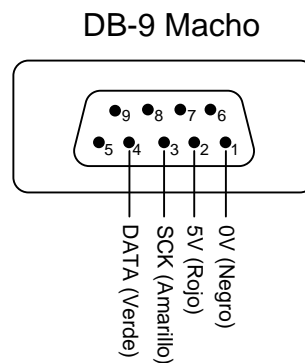
Temperatura

Resolución	Típico 0,1°C
Precisión	±0,5°C típ ±2,5 MAX
Tiempo de respuesta	20s.
Margen de medida	Desde -20°C hasta +80°C.

3.4 Cableado de la sonda de temperatura y humedad (Opción)

La sonda de temperatura y humedad se entrega con 2m de cable y un conector Sub-D9 lista per a ser utilizada.

El cableado del conector se muestra a continuación.



3.5 Pulsador de reset

Si el equipo ha estado muchos días sin tensión de alimentación, la batería puede quedar descargada. Si al volver a conectar la alimentación, la batería no queda totalmente cargada puede ser necesario forzar un reset del equipo. El pulsador de reset se encuentra junto al conector de alimentación. El visualizador debe estar con la tensión de alimentación conectada para que el reset sea operativo

4 FUNCIONAMIENTO

4.1 Puesta en marcha inicial

Los visualizadores **DT-X** son visualizadores industriales controlados vía línea serie RS-232 y RS-485, que van desde 1 a 8 líneas, de 1 o 2 caras de visualización.

Cada vez que conectamos un visualizador a la red de alimentación, se produce una prueba inicial de todos los puntos que forman el visualizador. La prueba consiste en el desplazamiento de tres grupos de puntos iluminados, en todas las líneas del visualizador.

A continuación el visualizador lee la memoria de mensajes e inicializa la tabla de mensajes. Durante este tiempo (puede ser de varios segundos si hay muchos mensajes) se visualiza la palabra: "INICI"

Acabada la inicialización el visualizador está disponible para recibir mensajes por la red. Hasta que reciba el primer mensaje, el visualizador mostrará los mensajes de la memoria Eeprom, según el protocolo seleccionado:

Protocolo TDL: Se visualizan todos los mensajes. Modo presentación.

Protocolo ModBus: Se visualiza únicamente el mensaje 0.

Protocolo Omron: Se visualiza únicamente el mensaje 0.

Protocolo ASCII: Se visualiza únicamente el mensaje 0.

Protocolo S7-200: Se visualiza únicamente el mensaje 0.

4.2 Carga de los mensajes en el visualizador

Para cargar los mensajes en el visualizador, se debe utilizar un ordenador PC y el programa TDLwin específicamente diseñado para la programación de estos visualizadores. Puede descargar libremente el programa TDLwin de nuestra web.

En la mayoría de casos solo es necesario programar el mensaje 0 que es el mensaje que se visualiza después de realizar la inicialización de la tabla de mensajes.

Para la programación de los mensajes se deben configurar los siguientes parámetros. (Ver 4.3 "Programación de los parámetros"):

Dirección del visualizador = 000	Protocolo = TDL	Velocidad= 9600	Bits de datos= 8
Paridad = Par	Línea serie = Tipo de línea serie utilizada (RS-232 o RS-485).		

Dependiendo de la cantidad de mensajes la duración de la grabación puede durar algunos minutos.

4.3 Programación de los parámetros

Antes de proceder a utilizar el visualizador se deben programar los parámetros de configuración.

Para los protocolos Omron 1 y S7-200 hay más parámetros. Ver los protocolos.

La configuración de los parámetros, se realiza mediante un menú que se opera mediante dos pulsadores situados en la parte inferior del visualizador. El campo que se puede modificar se visualiza en parpadeo.

4.3.1 Entrar a modificar parámetros

Para entrar en la secuencia de modificar parámetros, se debe pulsar y mantener pulsada, la tecla avanzar “*” durante tres segundos. Superado este tiempo se visualiza el primer parámetro mostrando el nombre en parpadeo.

A partir de este momento hay dos opciones:

1-Modificar el valor del parámetro.

Pulsando la tecla avanzar “*”, se entra a modificar el valor del parámetro.

Para regresar a visualizar el número de parámetro vuelva pulsar “*”.

Para incrementar el valor del parámetro pulse la tecla “+”. Después del parámetro SALIR se retorna al IDIOMA.

2-Seleccionar otro parámetro.

Para seleccionar otro parámetro, se debe poner en parpadeo el nombre del parámetro, mediante la tecla “*” y a continuación seleccionar el nuevo parámetro mediante la tecla “+”.

4.3.2 Salir de modificar parámetros

Para salir de la secuencia de modificar parámetros, se debe seleccionar el parámetro “SALIR” y a continuación pulsar la tecla avanzar (“*”).

4.3.3 Función de cada parámetro

4.3.3.1 Parámetro Idioma

Permite seleccionar el idioma del menú. Hay cuatro idiomas disponibles que son: **Catalán, Español, Francés e Inglés.**

4.3.3.2 Parámetro Dirección

Es la dirección del visualizador en la red. Se puede seleccionar entre **0** y **299**.

4.3.3.3 Parámetro Protocolo

Los protocolos disponibles son: **TDL, Modbus, Omron 1, ASCII y S7-200.**

4.3.3.4 Parámetro Velocidad

Permite seleccionar la velocidad de transmisión entre: **9600** y **19200**.

4.3.3.5 Parámetro Bits de datos

Permite seleccionar el número de bits de datos: **7** o **8**.

4.3.3.6 Parámetro Paridad

Selección del bit de paridad: **Par, Impar** y **Sin** paridad

4.3.3.7 Parámetro Bits de Stop

Permite seleccionar el número de bits de stop: **1** o **2**.

4.3.3.8 Parámetro Línea serie

Permite seleccionar el tipo de línea serie: **RS-232** o **RS-485/RS-422**.

4.3.3.9 Parámetro Test de comunicación

Permite seleccionar el test de comunicación de la línea serie. Los test disponibles son:

0 = Sin test.

1 = Test de errores en la transmisión.

2 = Test de errores en la transmisión y error en la dirección del display.

Códigos de error en el test de comunicación:

Error = 1 - Error de inicio de bloque

Error = 2 - Error de dirección

Error = 3 - Error de paridad, overrun,

Error = 4 - Error de tiempo superado

Error = 5 - Error de CRC

Error = 6 - Error en el número de bytes recibidos

4.3.3.10 Parámetro Fecha

Permite modificar la fecha del visualizador.

4.3.3.11 Parámetro Hora

Permite modificar la hora del visualizador. El nuevo valor de la hora se inicializa al salir de modificar parámetros.

4.3.3.12 Parámetro POS. CONECTORES o CON

Permite seleccionar la posición de los conectores de alimentación y red Ethernet. Según la instalación puede ser más práctico que los conectores salgan por la parte superior o por la inferior. Este parámetro invierte el texto para adaptarse a la posición de los conectores.

4.3.3.13 Parámetro VELOCI. DISPLAY o VDI.

Permite ajustar la velocidad de desplazamiento del texto en los mensajes que tienen más caracteres que el visualizador. Ejemplo texto de 21 caracteres en visualizador de 20 caracteres.

4.3.3.14 Parámetro Salir

Para salir del menú pulsar la tecla avanzar (">").

4.4 Protocolos

Los protocolos son los procedimientos utilizados por los displays para comunicar con otros equipos.

En este apartado se tratarán los diferentes protocolos, así como la programación a través de ellos. La notación de los valores numéricos que se utiliza en este manual es la siguiente:

- Cuando tratamos un número hexadecimal, se escribirá el número seguido de "h".
- Cuando tratamos un número decimal, se escribirá el número seguido de "d".
- Cuando tratamos un número binario, se escribirá el número seguido de "b".
- Cuando tratamos un número en ASCII, se describirá como tal.

A modo de Exemple, el carácter X ASCII, puede verse como 58h, 88d o 1011000b, según se necesite describir en el momento. El número 15 ASCII puede describirse como 31h 35h, 49d 53d o 110001d 110101d según el contexto.

Cada protocolo tiene sus propias especificaciones, las cuales serán explicadas en los siguientes apartados.

Definiciones de palabras utilizadas en la descripción de los protocolos:

Mensaje: Texto alfanumérico de una o más líneas (dependiendo del tipo de display). El mensaje visualizado en cada línea puede ser estático o dinámico. Un mensaje estático será el que su número de caracteres será menor o igual que el número de caracteres que se pueda visualizar en una línea. Un mensaje dinámico tendrá más caracteres que los que se puedan visualizar en una línea, y por lo tanto el mensaje se visualizará desplazándose de derecha a izquierda.

Número de mensaje: Es el número que identifica al mensaje. El rango será: **0 a 512**.

Variable: Una variable es un conjunto de caracteres cuyo valor es introducido en el momento de su ejecución. Durante la edición de los mensajes, se deben reservar espacios para estos caracteres variables. Un mensaje puede tener un máximo de 16 caracteres variables por línea, por lo tanto en 8 líneas pueden haber un total de 128 caracteres variables.

Dentro de cada línea de caracteres variables, estos se pueden agrupar como se quiera. Desde 16 variables de 1 carácter hasta 1 variable de 16 caracteres.

Ejemplos:

[V] = Carácter variable.

TOTAL = [V][V][V] 1 Variable de 3 caracteres.

PARCIAL = [V][V][V] TOTAL = [V][V][V][V][V]
2 Variables. 1 de 3 caracteres y 1 de 5 caracteres.

Interface: Es la conexión física entre los equipos. Hay dos interfaces RS-232 y RS-485/RS-422. Las dos interfaces soportan todos los protocolos.

Los protocolos disponibles en los visualizadores DT-105/110/203X son:

1. Protocolo TDL. Desarrollado para esta familia de visualizadores.
2. Protocolo Modbus. Protocolo de aplicaciones industriales.
3. Protocolo Omron. Protocolo de los productos Omron.
4. Protocolo ASCII. Este protocolo utiliza caracteres ASCII y es de fácil uso.
5. Protocolo S7-200. Protocolo para los PLCs S7-200 de Siemens

4.4.1 Protocolo TDL

Se debe seleccionar el protocolo TDL, siempre que se desee cargar los mensajes en la memoria del visualizador.

Siempre que se pone en marcha el visualizador, después de realizar el test y la inicialización, se entra en el modo **Presentación**. En el modo **Presentación** se visualizan todos los mensajes grabados en la memoria Eeprom, de formar cíclica. Al recibirse un mensaje por la línea serie se sale del modo presentación y se visualiza únicamente el mensaje recibido. Para volver al modo Presentación ver **4.4.1.8.4 “Modo PRESENTACIÓN”**.

Cada vez que el visualizador recibe un mensaje con su dirección, devuelve una trama con el código de recepción. Cuando se recibe un mensaje con la dirección 0, se visualiza el mensaje pero no se devuelve ninguna trama de conformidad (Excepto si el visualizador esta configurado con la dirección 0). Un mensaje con la dirección igual a 0, se utiliza para enviar a todos los visualizadores de la red el mismo mensaje.

Si el visualizador esta configurado en la dirección 0 y recibe un mensaje con la dirección 0, el visualizador si devuelve trama de respuesta.

La estructura de la trama es:

00h 02h	Dirección	Número de bytes	Datos	00h 0Dh	CRC	00h 03h
---------	-----------	-----------------	-------	---------	-----	---------

Inicio de bloque: Siempre 00h 02h

Direc: Dirección del visualizador. Valor hexadecimal entre 00h y FFh.

Num.Bytes: Numero de bytes.

Datos: Son los textos enviados al visualizador.

CRC: Valor del CRC del mensaje.

Fin de bloque: Siempre 00h 03h.

4.4.1.1 Inicio de bloque

2 bytes.

Siempre debrán ser “00h 02h”.

4.4.1.2 Dirección

1 byte.

Es el número de terminal, cuando se utilicen varios visualizadores en RED. En caso de un solo visualizador, será necesario asignar igualmente una dirección. El rango valido estará comprendido entre 0 y FF en hexadecimal.

La dirección del visualizador y del mensaje permiten controlar las transmisiones de la red entre un master y hasta 255 esclavos. El display siempre actúa como esclavo. Un mensaje con la dirección «0» indica que es un mensaje dirigido a todos los visualizadores de una Red, independientemente de la dirección de cada visualizador. En este caso no hay que esperar que ningún visualizador conteste con el nº «0» o con algún código de error.

Dirección mensaje	Dirección visualizaodr	Respuesta visualitzador	Mensaje visualizador
0	0	SI	Nuevo mensaje
2	0	NO	Sin cambios
0	1	NO	Nuevo mensaje
3	4	NO	Sin cambios
3	3	SI	Nuevo mensaje

4.4.1.3 Número de bytes

1 byte.

Es el número de bytes que forman el bloque de información. Se empiezan a contar por el byte del N° de terminal, hasta el segundo byte de CRC, ambos inclusive. El valor del N° de bytes ha de estar entre 6h y 250h. El n° de bytes ha de estar en hexadecimal

4.4.1.4 Datos

Son los textos de los mensajes, junto con los caracteres de control y códigos de error. La zona de datos deberá iniciarse necesariamente con unos caracteres de control, estos definirán el perfil de la información que vendrá a continuación.

4.4.1.5 Fin de datos

2 bytes.

Siempre "00h 0Dh".

4.4.1.6 CRC

2 bytes.

Código de control. El primer byte es el resultado de calcular la función OR EXCLUSIVO de los bytes impares, empezando por el N° de terminal, hasta el fin de datos, ambos inclusive. El segundo byte es el resultado de calcular la función OR EXCLUSIVO de los bytes pares, empezando por el «N° de bytes», hasta el «Fin de datos», ambos inclusive

4.4.1.7 Fin de bloque

Siempre "00h 03h".

4.4.1.8 Estructura de la trama de datos

4.4.1.8.1 Visualizar un mensaje. Visualizadores de UNA LÍNEA

La estructura de la trama de datos es:

Inicio del mensaje	Indicador 1a línea	Texto en Caracteres ASCII
00h 1Bh	06h	"TEXTO"

Iniciar un mensaje: 2 bytes.

Es 00h 1Bh. Colocarlo al inicio del bloque de datos.

Indicador 1ª línea: 1 byte.

Siempre debe ser 06h. Este dato no tiene ningún sentido en este tipo de visualizadores, pero debe incluirse para mantener la compatibilidad con el software de otros visualizadores.

Texto

El texto a visualizar debe ser en código ASCII, dentro de un texto se pueden utilizar las siguientes opciones:

00h 08h inicio de parpadeo, en los caracteres que vienen a continuación.

00h 09h fin de parpadeo.

00h 15h visualización de la fecha, ocupa 8 caracteres.

00h 16h visualización de la hora y los minutos. Ocupa 5 caracteres.

00h 18h visualización de la hora, minutos y segundos. Ocupa 8 caracteres.

“00h 22h” Ajuste de luminosidad. Permite ajustar la luminosidad del visualizador. Los valores validos están en el margen 1 a 8 en ASCII.

Ejemplo: 00h 22h 38h Ajusta la luminosidad máxima.

ÚNICAMENTE CON LA OPCIÓN DE HUMEDAD Y TEMPERATURA

“00h 1Eh” Visualiza la temperatura en Celsius. Ocupa 6 caracteres.

“00h 1Fh” Visualiza la temperatura en Fahrenheit. Ocupa 6 caracteres.

“00h 21h” Visualiza la humedad relativa. Ocupa 2 caracteres.

La visualización de la fecha y la hora se puede realizar en cualquier emplazamiento del Texto. La fecha y la hora ocupan caracteres de variables, en consecuencia, recordar que en un mensaje, la suma de los caracteres reservados a variables, solo pueden ocupar 16 caracteres.

Ejemplo:

Texto a visualizar =«PQRSTUV»

Bloque de transmisión:

00h 02h 00h 10h 00h 1Bh 06h 50h 51h 52h 53h 54h 55h 56h 00h 0Dh 51h 06h 00h 03h

00h 02h	Inicio de bloque
00h	Display nº 0
10h	Numero de bytes en hexadecimal (16 decimal)
00h 1Bh	Iniciar un mensaje
06h	Indica numero de línea 1
50h 51h 52h 53h 54h 55h 56h	Texto «PQRSTUV» en caracteres ASCII
00h 0Dh	Indica fin de datos
51h 06h	CRC
00h 03h	Fin de bloque

4.4.1.8.2 Visualizar un mensaje. Visualizador MULTILINEA

La estructura de la trama de datos es:

Inicio de mensaje	Indicador 1ª línea	Texto en Carácteres ASCII	Indicador nueva línea+ # línea	Texto en Carácteres ASCII
00h 01Bh	06h	“TEXTO”	00h 14h n	“TEXTO”

Iniciar un mensaje: 2 bytes

Siempre deber ser “00h 1Bh” en hexadecimal. Solo debe colocarse una vez, al inicio del bloque de datos.

Indicador 1ª línea

Código “06h”, fijo.

«Texto de la línea 1»

Indicador nueva línea

Siempre debe ser “00h 14h” mas el numero de la línea. Total 3 bytes.

«Texto de la línea 2»

El texto a visualizar debe ser en código ASCII, dentro de un texto se pueden utilizar las siguientes opciones:

“00h 08h” Inicio de parpadeo, en los caracteres que vienen a continuación.

“00h 09h” Fin de parpadeo.

“00h 15h” Visualización de la fecha, ocupa 8 caracteres.

“00h 16h” Visualización de la hora y minutos. Ocupa 5 caracteres.

“00h 18h” Visualización de la hora, minutos, y segundos Ocupa 8 caracteres.

“00h 22h” Ajuste de luminosidad. Permite ajustar la luminosidad del visualizador. Los valores validos están en el margen 1 a 8 en ASCII.

Ejemplo: 00h 22h 38h Ajusta la luminosidad máxima.

ÚNICAMENTE CON LA OPCIÓN DE HUMEDAD Y TEMPERATURA

“00h 1Eh” Visualiza la temperatura en Celsius. Ocupa 6 caracteres.

“00h 1Fh” Visualiza la temperatura en Fahrenheit. Ocupa 6 caracteres.

“00h 21h” Visualiza la humedad relativa. Ocupa 2 caracteres.

La visualización de la fecha y la hora se pueden realizar en cualquier emplazamiento del texto, ocupando caracteres de variables, la suma de los caracteres reservados a variables, sólo pueden ocupar 16 caracteres por línea.

Ejemplo:

DISPLAY N°= 2

Texto línea 1 = «LARTET»

Texto línea 2 = «123456»

Bloque de transmisión:

00h 02h 02h 18h 00h 1Bh 06h 4Ch 41h 52h 54h 45h 54h 00h 14h 02h 31h 32h 33h 34h 35h
36h 00h 0Dh 66h 67h 00h 03h

00h 02h	Inicio de bloque
02h	Display n° 2
18h	Número de bytes en hexadecimal (24 decimal)
00h 1Bh	Iniciar un mensaje
06h	Indica número de línea 1
4Ch 41h 52h 54h 45h 54h	Texto «LARTET» en caracteres ASCII
00h 14h 02h	Indica número de línea 2
31h 32h 33h 34h 35h 36h	Texto «123456» en caracteres ASCII
00h 0Dh	Indica fin de datos
66h 67h	CRC
00h 03h	Fin de bloque

4.4.1.8.3 Poner en hora el reloj/calendario

El reloj calendario puede ser modificado desde las teclas externas o vía software. Para modificar el día y la hora es necesario enviar la siguiente trama en caracteres ASCII:

Comando poner en hora	Día	Mes	Año	Espacio en blanco	Hora	Minuto
00h 1Ch	DD	MM	AA		HH	MM

El valor de los segundos se pone a cero cada vez que se pone en hora el reloj.

Ejemplo:

Dirección visualizador = 0

Día 07/11/01

Hora 16:08

Trama a enviar:

```
00h 02h 00h 13h 00h 1Ch 30h 37h 31h 31h 30h 31h 20h 31h 36h 30h 38h 00h 0Dh 12h 39h 00h 03h
```

00h 02h	Inicio de bloque
00h	Display nº 0.
13h	Nº de bytes en hexadecimal. (19 decimal)
00h 1Ch	Poner en hora.
30h 37h	Día 07 en caracteres ASCII.
31h 31h	Mes 11 en caracteres ASCII.
30h 31h	Año 2001 en caracteres ASCII.
20h	Espacio en blanco en caracteres ASCII.
31h 36h	Hora 16 en caracteres ASCII.
30h 38h	Minutos 08 en caracteres ASCII.
00h 0Dh	Indica fin de datos.
12h 39h	CRC.
00h 03h	Fin de bloque.

4.4.1.8.4 Modo PRESENTACIÓN

En el modo PRESENTACIÓN, el visualizador presenta secuencialmente todos los mensajes memorizados en EEPROM.

El modo PRESENTACIÓN, se presenta automáticamente en el visualizador, después de la puesta en marcha. Cuando a continuación mandemos un único mensaje, vía serie, desaparecerá el modo PRESENTACIÓN y en el visualizador quedará reflejando el mensaje recibido. Para poner de nuevo el visualizador en modo PRESENTACIÓN desde el control serie se tendrá que mandar un único carácter de control (00h 1Dh), en la zona de Datos del bloque de transmisión.

2 bytes.

Siempre será «00h 1Dh» en hexadecimal.

Ejemplo.

DISPLAY N°= TODOS

Bloque de transmisión:

00h 02h 00h 08h 00h 1Dh 00h 0Dh 00h 18h 00h 03h

00h 02h	Inicio de bloque
00h	Display nº 0
08h	Número de bytes en hexadecimal (16 decimal)
00h 1Dh	Volver a modo presentación
00h 0Dh	Indica fin de datos
00h 18h	CRC
00h 03h	Fin de bloque

4.4.1.9 Protocolo de respuesta del visualizado

Después de recibir un bloque de información, el visualizador responde con un código de conformidad, o de error. Los códigos de retorno son:

Inicio de bloque	Nº de terminal	Nº de bytes	Datos	Fin de datos	CRC	Fin de bloque
00h 02h	Address	08h	05h xxh	00h 0Dh	CRC	00h 03h

Códigos de respuesta:

- «05 00» Respuesta correcta
- «05 01» Error de comunicación
- «05 02» Error de CRC
- «05 03» Error en el bloque de datos
- «05 04» Error no encuentra fin de datos
- «05 05» Error numero de bytes incorrecto

4.4.2 Protocolo ModBus

La comunicación se hace siguiendo el protocolo ModBus modo RTU. Este protocolo es ampliamente utilizado en el entorno industrial y fácilmente adaptable a muchos tipos de instrumentación.

La comunicación se puede hacer con conexión RS-232 o RS-485. La conexión RS-232 solo se puede utilizar cuando las distancias son menores de 5 m. La selección del tipo de conexión se hace modificando los parámetros. 4.3.1 “Entrar a modificar parámetros”.

En el protocolo ModBus se utilizan los silencios para indicar los inicios y finales del mensaje. Se considera un silencio el tiempo igual o mayor al necesario para transmitir 3 caracteres. A cada velocidad de transmisión corresponde un tiempo distinto. Al finalizar una transmisión, ningún equipo puede iniciar otra hasta pasado el tiempo necesario para la transmisión de 3 caracteres.

Con este protocolo el visualizador siempre trabaja en modo esclavo. Una vez recibido un mensaje con la dirección del visualizador y comprobado que es conforme, se devolverá un mensaje con el resultado de transmisión.

La trama del mensaje recibido debe ser la siguiente secuencia de caracteres.

Dirección	Función	Control	Posición primer carácter	Número de palabras. Peso alto	Número de palabras. Peso bajo	Datos	CRC bajo	CRC altp
-----------	---------	---------	--------------------------	-------------------------------	-------------------------------	-------	----------	----------

Direc.: Dirección del visualizador. Valor hexadecimal entre 00h y FFh.

Función: Siempre el valor 10h

Control: Modo de control y numero de línea (En visualizadores multilínea).

Posición primer carácter: Es la posición del visualizador en que colocara el primer carácter recibido.

Numero palabras Peso Alto: Es el peso alto del numero de palabras (2 bytes) del campo Datos.

Numero palabras Peso Bajo: Es el peso bajo del número de palabras (2 bytes) del campo Datos.

Numero bytes.: Es el número de bytes del campo Datos. Es el doble del número de palabras.

Datos: Datos que se van a visualizar.

CRC bajo: Peso bajo del valor del CRC.

CRC alto: Peso alto del valor del CRC.

Con este protocolo se pueden trabajar de dos modos distintos según la información enviada:

1- Control directo: Se debe enviar todo el texto por la línea serie.

2- Control por código: Se envía un código que activa un mensaje previamente grabado en la memoria Eeprom. Se pueden enviar los valores variables.

4.4.2.1 Dirección del visualizador

1 Byte.

Es el numero que identifica al visualizador en la red. Debe ser un valor en hexadecimal entre 0 y FF h. La selección de la dirección del visualizador se hace modificando los parámetros. Ver 4.3.1 “Entrar a modificar parámetros”.

4.4.2.2 Código de ModBus. Escribir n palabras

1 Byte.

Siempre el valor 10h.

4.4.2.3 Modo de control y número de línea

1 Byte.

Este dígito permite seleccionar el modo de control y el número de línea en el control directo.

Control directo:

Si el bit de peso más alto (D7) es igual a 0, el visualizador espera recibir por la línea serie todo el texto en caracteres ASCII. (Versión Simplex del protocolo JBus/ModBus).

En los visualizadores multilínea, los 4 bits de peso bajo (D0-D3) indican el número de la primera línea que recibe la información.

Control por código:

Si el bit de peso más alto (D7) es igual a 1, el visualizador espera recibir, en el bloque de datos, un código activará uno de los mensajes grabados en la Eeprom. El código del mensaje y los valores de las variables, si hay, se encontrarán en el bloque de datos.

D7	D6	D5	D4	D3	D2	D1
----	----	----	----	----	----	----

Control directo: D7 = 0. Enviar todos los Caracteres en código ASCII.
D0-D3 = Número de la primera línea que recibe la información.

Code Control: D7 = 1. Enviar número de mensaje.

4.4.2.4 Posición del primer carácter

1 Byte.

Control directo:

Es la posición en la que se colocará el primer carácter de los enviados al visualizador. La posición 1 es la que está más a la izquierda del visualizador.

Posición = 1: El texto enviado se coloca a partir de la primera posición de la izquierda.

Posición > 1: El texto enviado se coloca a partir de la posición indicada. El texto situado más a la izquierda no se modifica. Si el número de caracteres transmitidos no modifica a todos los caracteres que se están visualizando, se pueden seguir dos opciones:

- El texto enviado acaba con el código 0Dh: El resto del mensaje anterior se borra.
- El texto enviado NO acaba con el código 0Dh: El resto del mensaje se conserva sin modificarse.

Ejemplo 1: Texto actual: "ABCDEFGHJKLMN"

Posición primer carácter: 4

Texto enviado: "1234"

Texto final: "ABC1234HIJKLMN"

Ejemplo 2: Texto actual: "ABCDEFGHJKLMN"
Posición primer carácter: 4
Texto enviado: "1234" + (0Dh) = ASCII: 31 32 33 34 0D
Texto final: "ABC1234"

Control por código: En el control por código este byte no se utiliza.

4.4.2.5 Número de palabras

2 Bytes.

Es el número de palabras que forman el bloque de datos

4.4.2.6 Número de caracteres.

1 Byte.

It is the number of characters of the message. It has to be an even number.

4.4.2.7 Datos

Mínimo 4 Bytes.

Ver 4.4.2.9 "Estructura del bloque de datos".

4.4.2.8 CRC

2 Bytes.

Es el resultado del cálculo del CRC según el protocolo ModBus. El cálculo se hace de todos los caracteres del mensaje excepto los dos del Crc siguiendo el siguiente proceso:

- 1- Asignar el valor FFFFh al registro CRC.
- 2- Hacer un OR- exclusivo entre el registro Crc y el primer byte del mensaje, asignándolo al registro CRC.
- 3- Rotar 1 bit a la derecha el registro CRC, poniendo a cero el MSB y el bit sobrante ponerlo al bit de acarreo. (carry).
- 4- SI el bit de acarreo es cero volver al punto 3. Si el bit de acarreo es uno, hacer un OR- exclusivo entre el valor del registro Crc y el valor A001h asignándolo al CRC.
- 5- Repetir los puntos 3 y 4 hasta completar un total de 8 rotaciones para procesar el byte.
- 6- Repetir los puntos 2 al 5 para el resto de bytes del mensaje.
- 7- Poner el Crc obtenido al final del mensaje de forma que el byte de peso bajo este en primer lugar dentro de la trama.

4.4.2.9 Estructura del bloque de datos

4.4.2.9.1 Control directo

Los datos que se envían han de estar en código ASCII y se visualizan en la línea programada en el byte 3 de la trama. (4 pesos bajos de Modo de Control y número de línea).

Los códigos de control que se pueden utilizar son:

- **0Ah** : En los visualizadores multilínea forzará el cambio de línea. Si el nuevo texto es mas corto que el anterior, los caracteres restantes no se borran.

- **0Ch** : En los visualizadores multilínea forzará el cambio de línea. Se diferencia del código 0A, en que el texto anterior se borra.

Ejemplo: Texto actual: "ABCDEFGHJIJ"

Texto enviado: "123456" + código 0A. Texto final: "123456GHIJ"

Texto enviado: "123456" + código 0C. Texto final: "123456"

- **08h**: Inicio de caracteres en parpadeo.

- **09h**: Fin de caracteres en parpadeo.

- **15h**: Visualizar fecha.

- **16h**: Visualizar hora y minutos.

- **18h**: Visualizar hora, minutos y segundos.

- **1Ch**: Poner en hora.

- **B6h**: Flecha hacia arriba.

- **B7h**: Flecha hacia abajo.

- **B8h**: Flecha corta hacia la derecha.

- **B9h**: Flecha corta hacia la izquierda.

- **BCh + BAh**: Flecha larga hacia la derecha.

- **BBh + BDh**: Flecha larga hacia la izquierda.

Formato: ddmmaa hhmm. Entre la fecha y la hora un carácter espacio. (En caracteres ASCII)

Ejemplo: Poner el día 18/04/2000 hora 10:34. Visualizador en la dirección: 2

Enviar el siguiente bloque de datos:

02h 10h 00h 01h 00h 06h 0Ch 1Ch 31h 38h 30h 34h 30h 30h 20h 31h 30h 33h

34h CRC

Los caracteres **0Ah** o **0Ch** (en hexadecimal) fuerzan el cambio de línea en visualizadores multilínea. Por lo que en una misma trama podemos enviar datos a todas las líneas del visualizador.

Ejemplo: Visualizador de 8 líneas. Dirección 2.

Enviamos la siguiente trama:

02h 10h 04h 01h 00h 04h 08h 31h 32h 33h 34h 0Ah 41h 42h 43h CRC

Modificaremos la línea 4 a: «1234», modificaremos la línea 5 a: «ABC».

El resto de líneas mantendrán su valor.

-**22**: Ajuste de luminosidad. Permite ajustar la luminosidad del visualizador. Los valores validos están en el margen 1 a 8 en ASCII

Ejemplo: 00h 22h 38h Ajusta la luminosidad máxima.

ÚNICAMENTE CON LA OPCIÓN DE HUMEDAD Y TEMPERATURA

-**1E**: Visualiza la temperatura en Celsius. Ocupa 6 caracteres.

-**1F**: Visualiza la temperatura en Fahrenheit. Ocupa 6 caracteres.

-**21**: Visualiza la humedad relativa. Ocupa 2 caracteres.

4.4.2.9.2 Control por código.

Mensaje sin variables.

En los 2 primeros bytes del bloque de datos se encuentra el código del mensaje. En el primer byte están los pesos altos. Los bytes 3 y 4 deben ser iguales a 0.

Bloque de datos. Mínimo 4 bytes

B1	B2	B3	B4
----	----	----	----

B1: MSB del número de mensaje. En hexadecimal.

B2: LSB del número de mensaje. En hexadecimal.

B3: Siempre 0.

B4: Siempre 0.

Mensaje con variables.

En los 2 primeros bytes del bloque de datos se encuentra el código del mensaje. En el primer byte están los pesos altos. En los siguiente bytes están los valores de la variables con el siguiente formato.

Pv	Nc	Dv
----	----	----

Pv: Posicion de la variable.

Nc: Formato y número de caracteres.

Dv: Datos de la variable.

Pv: Posición de la variable. 1 Byte.

Cada línea puede visualizar un máximo de 16 caracteres variables. Un visualizador de 8 líneas puede visualizar hasta 128 caracteres variables. (16 por cada línea). Las posiciones de las variables son:

Línea	Posición en decimal	Posición en hexadecimal
1	1-16	1h-10h
2	17-32	11h-20h
3	33-48	21h-30h
4	49-64	31h-40h
5	65-80	41h-50h
6	81-96	51h-60h
7	97-112	61h-70h
8	113-128	71h-80h

Las posiciones de las variables son independientes del numero de variables utilizadas, es decir, aunque en la línea 2 no se utilice ninguna variable, la primera variable de la línea 3 será la posición 21h. **La posición de la variable se debe codificar en hexadecimal.**

Nc: Formato y Numero de caracteres. 1 Byte.

D7	D6	D5	D4	D3	D2	D1
----	----	----	----	----	----	----

Los tres pesos altos (D7-D5) indican el formato de la variable:

D7-D5 = 000: Caracteres ASCII.

Ejemplo. Valor enviado = 42h. Se visualiza: B

D7-D5 = 001: Variable de 1 byte en hexadecimal. Se visualiza en formato hexadecimal. Se deben reservar 2 caracteres variables en el mensaje.

Ejemplo. Valor enviado = 87h. Se visualiza: 87

D7-D5 = 010: Variable de 1 byte en hexadecimal. Se visualiza en formato decimal. Se deben reservar 3 caracteres variables en el mensaje.

Ejemplo. Valor enviado = 87h. Se visualiza: 135

D7-D5 = 011: Variable de 2 byte en hexadecimal. Se visualiza en formato hexadecimal. Se deben reservar 4 caracteres variables en el mensaje.

Ejemplo. Valor enviado = 8765h. Se visualiza: 8765

D7-D5 = 100: Variable de 2 byte en hexadecimal. Se visualiza en formato decimal. Se deben reservar 5 caracteres variables en el mensaje.

Ejemplo. Valor enviado = 8765h. Se visualiza: 34661

Los cinco pesos bajos (D4-D0) indican el numero de caracteres que se envían. Cuando los caracteres que se envían están en código ASCII se puede utilizar el carácter 0h para completar la trama.

Dv: Datos de las variables.

Los datos se deberán enviar según el formato seleccionado en el byte **Nc**.

Debido a que el número de datos de trama debe de ser par se puede utilizar el carácter 00h para completar la trama.

Para enviar datos de más variables se debe repetir la estructura:

Pv	Nc	Dv
----	----	----

tantas veces como sea necesario.

4.4.2.10 Código de respuesta

Después de recibir un bloque de información, el visualizador responde con un bloque de conformidad o de error, los códigos que devuelve son:

Si la recepción es correcta:

Direcc	Función	Control	Posición primer carácter	Número palabras. Peso alto	Número palabras. Peso Bajo	CRC bajo	CRC alto
--------	---------	---------	--------------------------	----------------------------	----------------------------	----------	----------

Direc.: Dirección del visualizador. Valor hexadecimal entre 0 y FF hexa.

Función: Siempre el valor 10 en hexadecimal. (10h)

Control: Modo de control y numero de línea (En visualizadores multilínea).

Posición primer carácter: Es la posición del visualizador en que colocara el primer carácter recibido.

Num. Pal. A.: Es el peso alto del numero de palabras (2 bytes) del campo Datos.

Num. Pal. B.: Es el peso bajo del numero de palabras (2 bytes) del campo Datos.

CRC: El calculo del CRC se hace de todos los caracteres del mensaje excepto los propios del CRC.

Si hay error:

Dirección	Error	Código error	CRC bajo	CRC alto
-----------	-------	--------------	----------	----------

Direc.: Dirección del visualizador. Valor hexadecimal entre 0 y FF hexa.

Error.: Siempre el valor 90 en hexadecimal. (90h)

Código error: Los posibles códigos de error son:

02 = Error de CRC

03 = Error en el bloque de datos

CRC: El calculo del CRC se hace de todos los caracteres del mensaje excepto los propios del CRC.

4.4.3 Protocolo Omron 1

El protocolo Omron soporta dos tipos de mensajes. Mensajes con y sin variables. Con este protocolo el display puede controlar 6 mensajes sin variables y 4 con variables. Los mensajes serán visualizados de forma secuencial.

Para saber que mensaje debe mostrar, el visualizador lee de la memoria del PLC una tabla de 18 DM's. El **primer número de DM** debe ser configurado en el parámetro **DM** del visualizador. Este parámetro es exclusivo de este protocolo.

La siguiente tabla muestra la estructura y significado de la tabla de DM's:

Numero de DM	
DM n	Número de mensaje sin variables 1
DM n+1	Número de mensaje sin variables 2
DM n+2	Número de mensaje sin variables 3
DM n+3	Número de mensaje sin variables 4
DM n+4	Número de mensaje sin variables 5
DM n+5	Número de mensaje sin variables 6
DM n+6	Número de mensaje con variables 1
DM n+7	Número de mensaje con variables 2
DM n+8	Número de mensaje con variables 3
DM n+9	Número de mensaje con variables 4
DM n+10	DM donde están las variables 1
DM n+11	Número de DMs utilizados para la variable 1
DM n+12	DM donde están las variables 2
DM n+13	Número de DMs utilizados para la variable 2
DM n+14	DM donde están las variables 3
DM n+15	Número de DMs utilizados para la variable 3
DM n+16	DM donde están las variables 4
DM n+17	Número de DMs utilizados para la variable 4

4.4.3.1 Visualizar mensajes sin variables

Para visualizar un mensaje sin variables, se debe introducir el número de mensaje en uno de los DM's correspondientes (entre DM n y DM n+5). La posición que ocupan los mensajes en la tabla establecerá el orden en que se irán visualizando. El número de mensaje debe estar en hexadecimal.

4.4.3.2 Borrar mensajes sin variables

Para borrar un mensaje sin variables se debe poner a 0 el DM que hiciera referencia a dicho mensaje, o simplemente cargar el número de otro mensaje

Ejemplos:

Parámetro DM = 108	
DM 108	0
DM 109	0
DM110	15
DM 111	0
DM 112	0
DM 113	0

Mensaje 15 ON

Parámetro DM = 2145	
DN 2145	4
DM 2146	0
DM 2147	0
DM 2148	156
DM 2149	0
DM 2150	0

Mensajes 4 y 156 ON

Parámetro DM = 1	
DM 1	2
DM 2	6
DM 3	0
DM 4	0
DM 5	0
DM 6	24

Mensajes 2, 6 y 24 ON

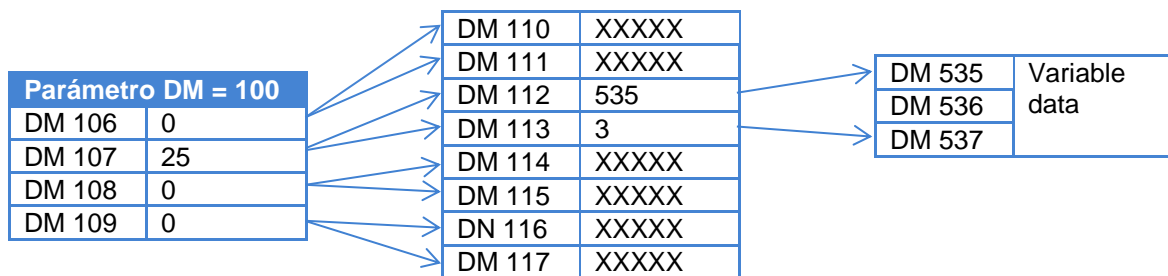
Para visualizar el mensaje 15 el DM correspondiente debe ser igual a 15 en BCD.

4.4.3.3 Visualizar mensajes con variables

Para visualizar un mensaje con variables se debe introducir el número del mensaje en uno de los DM's correspondientes (entre DM n+6 y DM n+9). La posición que ocupen dentro de la tabla establecerá el orden de visualización de los mensajes.

Cada DM utilizado para mensajes con variables tiene asociados otros dos DM's. El primero de estos DM's contiene la dirección de memoria a partir de donde se encuentra el dato de la variable almacenado, mientras que el segundo DM contiene el número de DM's consecutivos que se utilizan para almacenarlo.

Ejemplo:



El valor del DM asociado debe estar en BCD.

- DM 107 = 25 Activa el mensaje nº 25.
- DM107 dirección de los datos de la variable en DM 112 y DM 113.
- DM 112 = 535 Datos de la variable en DM 535.
- DM 113 = 3 Se utilizan 3 DM's consecutivos DM 535, DM 536 y DM 537.
- DM 535 a DM 537 = Datos de la variable. (Ver 4.4.3.6 "Datos de las variables")

4.4.3.4 Borrar mensajes con variables

Para borrar un mensaje con variables se debe poner a 0 el DM que hiciera referencia a dicho mensaje, o simplemente cargar el número de otro mensaje.

4.4.3.5 Borrar todos los mensajes

Para borrar todos los mensajes se debe poner a 0 desde el DM n hasta el DM n+9.

4.4.3.6 Datos de las variables

Los datos de cada variable deben ser introducidos en grupos de DM's consecutivos. Se puede utilizar un único grupo de DM's para todos los mensajes o utilizar grupos diferentes.

La estructura del bloque de datos variables es:

Primer DM		Segundo DM	ÚltimoDM
Posición de la variable	Número de caracteres	4 caracteres variables	4 caracteres variables	4 caracteres variables

La posición de cada carácter variable dentro del mensaje se establece durante su edición. La primera posición corresponde con el carácter variable situado más a la izquierda de la línea 1. La línea 1 es la situada en la parte superior de un visualizador multilinea.

Línea	Posición en decimal	Posición en hexadecimal
1	1-16	1h-10h
2	17-32	11h-20h
3	33-48	21h-30h
4	49-64	31h-40h
5	65-80	41h-50h
6	81-96	51h-60h
7	97-112	61h-70h
8	113-128	71h-80h

La posición de las variables es independiente del número de variables utilizadas, es decir que si no se usan variables en la línea 2, la primera variable de la línea 3 seguirá siendo la posición 33.

La posición de la variable debe ser indicada en código hexadecimal.

Ejemplo:

Mensaje 34 editado para un visualizador de 3 líneas:

Línea 1: CODE: [V][V][V][V] P=[V][V][V] T=[V][V][V]

Línea 2: RESULT: [V][V][V][V] M= [V][V]%

Línea 3: TOTAL: [V][V][V][V][V][V][V][V]

Valores a introducir:

Línea 1: CODE: 3578 P=632 T=890

Línea 2: RESULT: 5332 M= 89%

Línea 3: TOTAL: 12345678

Opción 1: Modificar los valores línea por línea.

DM425	DM426	DM427	DM428	DM429	DM430	DM431	DM432	DM433	DM434
0110	3578	6328	90XX	1106	5332	89XX	2108	1234	5678

El DM425 modifica la línea 1, el DM429 modifica la línea 2, y el DM432 modifica la línea 3.

Opción 2: Modificar los valores de cada variable de forma individual.

DM110	DM111	DM112	DM113	DM114	DM115	DM116	DM117	DM118	DM119
0104	3578	0503	632X	0803	890X	1104	5332	1502	89XX
DM120	DM121	DM122							
2108	1234	5678							

En los DM's 110, 112, 114, 116, 118 y 120 están la posición y el número de caracteres.

En los DM's 111, 113, 115, 117, 119, 121 y 122 están los valores.

Nota:

No se pueden leer más de 30 DM's a la vez.

No se pueden modificar más de 99 caracteres a la vez.

4.4.4 Protocolo ASCII

Este protocolo permite comunicar fácilmente con cualquier equipo que disponga de una línea serie y se pueda configurar el protocolo, como puede ser un ordenador, un PLC Omron trabajando en modo RS-232, etc. Otra posibilidad es conectar de un mismo equipo varios visualizadores en red RS-485.

Con este protocolo el visualizador trabaja en modo esclavo, es decir, el visualizador espera recibir un mensaje y una vez recibido, si es conforme, devuelve una confirmación de recepción y visualiza el valor.

El mensaje recibido debe ser la siguiente secuencia de caracteres.

	Inicio	Dirección alta	Dirección baja	Código bajo	Datos	Fin
ASCII	@	0 to 9	0 to 9	E D	A.....Z	* CR
Hexa	40h	30h to 39h	30h to 39h	45h 44h	41h.....5Ah	2Ah 0Dh

Inicio: 1 Byte. Siempre debe empezar un mensaje con el valor @ (40 hexa.).

Dirección: 2 Bytes. Dirección programada en el visualizador en el Parámetro dirección. Debe ser un valor entre 0 y 99. Los mensajes recibidos con la dirección 0, no tienen respuesta del visualizador y son aceptados por todos los equipos.

Código: 2 Bytes. Siempre deben ser los caracteres E y D (45 y 44 en hexa).

Bloque de Datos: From 1 to 160 Bytes. En el bloque de datos se pueden incluir caracteres especiales que realizan las siguientes funciones:

- 0Ah = Cambio de línea. Válido para displays multilínea
- 0Ch = Cambio de línea. Válido para displays multilínea.
- 08h = Inicio de caracteres en parpadeo.
- 09h = Fin de caracteres en parpadeo.
- 00h 15h = Visualiza la fecha en formato: dd/mm/aa. (día / mes / año).
- 00h 16h = Visualiza la hora en formato: hh:mm. (hora / minutos)
- 00h 17h = Visualiza la fecha en formato: dd/mm/aaaa (día / mes / año).
- 00h 18h = Visualiza la hora en formato: hh:mm:ss. (hora / minutos / segundos)
- 00h 1Ch = Poner en hora. Para poner el reloj en hora se debe enviar la siguiente secuencia: ddmmaa hhmm (día / mes / año hora / minutos)
Entre la fecha y la hora debe haber un carácter espacio (20h).
- 00h 22h = Ajuste de luminosidad. Permite ajustar la luminosidad del visualizador.
Los valores validos están en el margen 1 a 8 en ASCII codificado en hexa.
Ejemplo: 22 38 Ajusta la luminosidad máxima.

ÚNICAMENTE PARA EQUIPOS CON LA OPCIÓN DE TEMPERATURA Y HUMEDAD

- 00h 1Eh Visualiza la temperatura en Celsius. Ocupa 6 caracteres.
- 00h 1Fh Visualiza la temperatura en Fahrenheit. Ocupa 6 caracteres.
- 00h 21h Visualiza la humedad relativa. Ocupa 2 caracteres

Fin: 2 Bytes. Siempre deben ser los caracteres * CR (2A 0D hexa).

4.4.4.1 Respuesta del visualizador.

Si la dirección del mensaje coincide con la del visualizador y es mayor de 0, el visualizador responde con la siguiente secuencia de caracteres.

	Inicio	Dirección alta	Dirección baja	Datos	respuesta	Fin
ASCII	@	0 to 9	0 to 9	E D	0	* CR
Hexa	40h	30h to 39h	30h to 39h	45h 44h	30h	2Ah 0Dh

Respuesta: 2 Bytes. Siempre devuelve el dato 0 (30 en hexa).

Ejemplo 1:

Para visualizar el texto «PRUEBA» a un visualizador que tiene la dirección 4, se debe enviar la siguiente trama:

	Inicio	Dirección alta	Dirección baja	Código	Datos	Fin
ASCII	@	0	4	E D	PRUEBA	* CR
Hexa	40h	30h	34h	45h 44h	50 52 55 45 42 41	2Ah 0Dh

Respuesta del visualizador:

	Inicio	Dirección alta	Dirección baja	Código	Datos	Fin
ASCII	@	0	4	E D	0	* CR
Hexa	40h	30h	34h	45h 44h	30	2Ah 0Dh

Ejemplo 2:

Visualizar el mensaje: «HORA: 09:50». 09:50 es la hora.

Dirección del visualizador: 12.

	Inicio	Dirección alta	Dirección baja	Código	Datos	Fin
ASCII	@	1	2	E D	HORA: 16h	* CR
Hexa	40h	31h	32h	45h 44h	54h 49h 4Dh 45h 3Ah 20h 16h	2Ah 0Dh

Respuesta del visualizador:

	Inicio	Dirección alta	Dirección baja	Código	Datos	Fin
ASCII	@	0	4	E D	0	* CR
Hexa	40h	30h	34h	45h 44h	30	2Ah 0Dh

4.4.5 Protocolo S7-200

El protocolo S7-200 esta preparado para conectar con PLC's de la marca Siemens modelos S7-200 utilizando el protocolo PPI.

El protocolo S7-200 soporta dos tipos de mensajes. Mensajes con y sin variables. Con este protocolo el display puede controlar 6 mensajes sin variables y 4 con variables. Los mensajes serán visualizados de forma secuencial.

Para saber que mensaje debe mostrar, el visualizador lee de la memoria del PLC una tabla de 18 registros VW. El **numero del primer VW** debe ser configurado en el parámetro **VW** del visualizador. Este parámetro es exclusivo de este protocolo.

Otro parámetro exclusivo de este protocolo es el **numero de esclavo** que es el numero en la red PPI del PLC al que se desea acceder. Por defecto los PLC S7-200 están configurados con la **dirección 2**.

La velocidad de comunicación puede ser **9600** o **19200**, pero el resto de parámetros de comunicación deben ser: **Bits de datos = 8. Paridad = Par. Bits de stop = 1. Tipo de línea serie = RS-485.**

La siguiente tabla muestra la estructura y significado de la tabla de VW's:

Número VW	
VW n	Número de mensaje sin variables 1
VW n + 2	Número de mensaje sin variables 2
VW n + 4	Número de mensaje sin variables 3
VW n + 6	Número de mensaje sin variables 4
VW n + 8	Número de mensaje sin variables 5
VW n + 10	Número de mensaje sin variables 6
VW n + 12	Número de mensaje con variables 1
VW n + 14	Número de mensaje con variables 2
VW n + 16	Número de mensaje con variables 3
VW n + 18	Number of message with variables 4
VW n + 20	VW donde están las variables 1
VW n + 22	Número de VW utilizados para la variables 1
VW n + 24	VW donde están las variables 2
VW n + 26	Número de VW utilizados para la variables 2
VW n + 28	VW donde están las variables 3
VW n + 30	Número de VW utilizados para la variables 3
VW n + 32	VW donde están las variables 4
VW n + 34	Número de VW utilizados para la variables 4

4.4.5.1 Visualizar mensajes sin variables

Para visualizar un mensaje sin variables, se debe introducir el número de mensaje en uno de los VW's correspondientes (entre VW n y VW n+5). La posición que ocupan los mensajes en la tabla establecerá el orden en que se irán visualizando.

4.4.5.2 Borrar mensajes sin variables

Para borrar un mensaje sin variables se debe poner a 0 el VW que hiciera referencia a dicho mensaje, o simplemente cargar el número de otro mensaje.

Ejemplos:

Parámetro VM= 108	
VM 108	0
VM 110	0
VM112	15
VM 114	0
VM 116	0
VM 118	0

Parámetro VM = 2145	
VM 2145	4
VM 2147	0
VM 2149	0
VM 2151	156
VM 2153	0
VM 2155	0

Parámetro VM = 0	
VM 0	2
VM 2	6
VM 4	0
VM 6	0
VM 8	0
VM 10	24

Mensaje 15 ON

Mensaje 4 y 156 ON

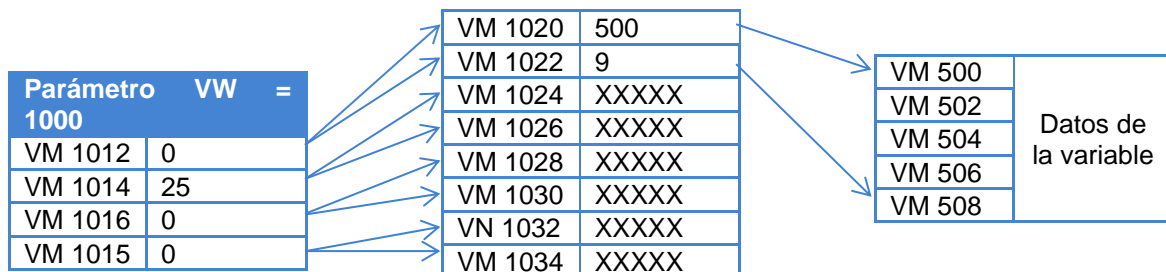
Mensaje 2, 6 y 24 ON

4.4.5.3 Visualizar mensajes con variables

Para visualizar un mensaje con variables se debe introducir el número del mensaje en uno de los VW's correspondientes (entre VW n+6 y VW n+9). La posición que ocupen dentro de la tabla establecerá el orden de visualización de los mensajes.

Cada VW utilizado para mensajes con variables tiene asociados otros dos VW's. El primero de estos VW's contiene la dirección de memoria a partir de donde se encuentra el dato de la variable almacenado, mientras que el segundo VW contiene el número de VW's consecutivos que se utilizan para almacenarlo.

Ejemplo:



VW 1014 = 25 Activa el mensaje nº 25.

Si el mensaje esta en VW 1014 la dirección de los datos de la variable esta en VW 1024 y VW 1026.

VW 1024 = 500 Los Datos de la variable están en VW 500.

VW 1026 = 9 Se utilizan 9 VB's consecutivos de VW 500 hasta VB 508. Se pueden utilizar VW o VB, pero se debe tener en cuenta que un VW ocupa dos VB.

VW 500 a VW 506 = Datos de la variable. (Ver 4.4.5.6 "Datos de las variables")

4.4.5.4 Borrar mensajes con variables

Para borrar un mensaje con variables se debe poner a 0 el VW que hiciera referencia a dicho mensaje, o simplemente cargar el número de otro mensaje.

4.4.5.5 Borrar todos los mensajes

Para borrar todos los mensajes se debe poner a 0 desde el VW n hasta el VW n+9.

4.4.5.6 Datos de las variables

Los datos de cada variable deben ser introducidos en grupos de VW's consecutivos. Se puede utilizar un único grupo de VW's para todos los mensajes o utilizar grupos diferentes.

La estructura del bloque de datos variables es:

Primer VM		Segundo VM	Último VM
Posición de la variable	Número de caracteres	2 Caracteres ASCII variables	2 Caracteres ASCII variables	2 Caracteres ASCII variables

La posición de cada carácter variable dentro del mensaje se establece durante su edición. La primera posición corresponde con el carácter variable situado más a la izquierda de la línea 1. La línea 1 es la situada en la parte superior de un visualizador multilinea.

Línea	Posición en decimal	Código en hexadecimal
1	1-16	1h-10h
2	17-32	11h-20h
3	33-48	21h-30h
4	49-64	31h-40h
5	65-80	41h-50h
6	81-96	51h-60h
7	97-112	61h-70h
8	113-128	71h-80h

La posición de las variables es independiente del número de variables utilizadas, es decir que si no se usan variables en la línea 2, la primera variable de la línea 3 seguirá siendo la posición 33.

La posición de la variable debe ser indicada en código hexadecimal.

4.4.5.7 Ejemplos S7-200

IMPORTANTE: Para almacenar los textos de los mensajes en el visualizador, se debe utilizar el programa TDL Ver 4.2 “Carga de los mensajes en el visualizador”.

Ejemplo de mensajes sin variables.

En el visualizador deben estar editados los mensajes 12 y 53. Se suponen los siguientes textos:

Mensaje 12: AVERÍA HIDRÁULICA

Mensaje 53: NO HAY AIRE

```
//El programa en el PLC seria el siguiente.

//
//PROGRAMA EJEMPLO PARA ACTIVAR MENSAJES SIN
//VARIABLES
//Funcionamiento:
// Se supone que el registro VW del visualizador es igual a 1000.
// Con la entrada I0.0 en ON, se activa el mensaje 12.
// Con la entrada I0.1 en ON, se activa el mensaje 53.
// Con la entrada I0.2 en ON, se desactivan los mensajes 12 y
// 53.

NETWORK 1 //Activar mensaje 12
//Al activar la entrada I0.0 se carga el valor 12 en el registro
VW1000.
LD I0.0
MOVW +12, VW1000

NETWORK 2 //Activar mensaje 53
//Al activar la entrada I0.1 se carga el valor 53 en el registro
VW1002.
LD I0.1
MOVW +53, VW1002

NETWORK 3 // Desactivar los mensajes 12 y 53
// Al activar la entrada I0.2 se ponen a 0 los registros VW1000 y
VW1002
LD I0.2
MOVW +0, VW1000
MOVW +0, VW1002
```

Para comunicar con el PLC no se debe olvidar configurar el visualizador correctamente. La dirección del visualizador y la del PLC (Esclavo) en la red PPI se configuran junto con el resto de parámetros. Ver Apartado 4.3 “Programación de los parámetros”

Ejemplo de mensajes con variables.

En un mismo mensaje se visualizaran los valores de dos contadores.
El programa en el PLC sería el siguiente.

```
//Se supone que el registro VW del visualizador es igual a 1000
//El mensaje que se ha programado en el visualizador es el 25
//El texto del mensaje es: LARGA=[V][V][V][V] CORTA=[V][V][V]
//Con la entrada I0.0 se desactiva el mensaje
//Con la entrada I0.1 se activa el mensaje
//Con la entrada I0.2 se incrementa el contador de LARGA
//Con la entrada I0.3 se incrementa el contador de CORTA
//Con la entrada I0.4 se borran los contadores

NETWORK 1 //Desactivar el mensaje
LD I0.0
MOVW +0, VW1012

NETWORK 2 //Activar el mensaje
LD I0.1
MOVW +25, VW1012 // Activar mensaje 25
MOVW +500, VW1020 // Datos de las variables en VW500
MOVW +9, VW1022 // 9 registros VB
MOVB 1, VB500 // Colocar variable a partir de la posición 1
MOVB 16#07, VB501 // Los datos ocupan 7 caracteres en el
visualizador
MOVW VW528, VW502 // Valores de LARGA
MOVW VW530, VW504 // Valores de LARGA
MOVW VW549, VW506 // Valores de CORTA
MOVB VB551, VB508 // Valores de CORTA

NETWORK 3 // Incrementar contador de LARGA
LD I0.2
A SM0.5
EU
INCD VD400
DTA VD400, VB520, 16#00 // Conversión a ASCII

NETWORK 4 // Incrementar contador de CORTA
LD I0.3
A SM0.5
EU
INCD VD410
DTA VD410, VB540, 16#00 // Conversión a ASCII

NETWORK 5 // Borrar contadores
LD I0.4
MOVD +0, VD400
MOVD +0, VD410
```


DECLARACIÓN DE CONFORMIDAD



Tetralec Electronica Industrial S.L.
c/ Severo Ochoa, 80
Polígono Industrial Font del Radium
08403 Granollers

Como constructor del equipo de la marca **LARTET**:

Modelo: DT-203X en todas sus versiones.
Modelo: DT-105X en todas sus versiones.
Modelo: DT-110X en todas sus versiones.

Declaramos bajo nuestra única responsabilidad que el mencionado producto cumple con la directivas Europeas siguientes:

Directiva: LVD 2006/95/CEE Directiva de baja tensión.
Norma UNE-EN61010-1 Seguridad en los equipos eléctricos.

Directiva: EMC 2014/30 UE Directiva de compatibilidad electromagnética.
Norma UNE-EN 61000-6-4 Norma genérica de emisión. Entorno industrial
Norma UNE-EN 61000-6-2 Norma genérica de inmunidad. Entorno industrial.
Directiva 2011/65/UE: Restricciones a la utilización de determinadas sustancias peligrosas en aparatos eléctricos y electrónicos.

Granollers, 13 de Febrero de 2017