

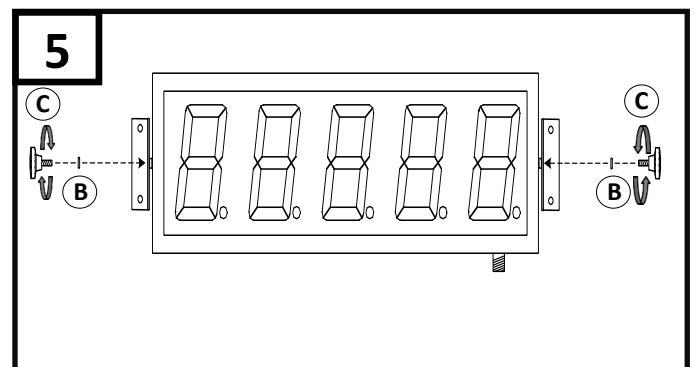
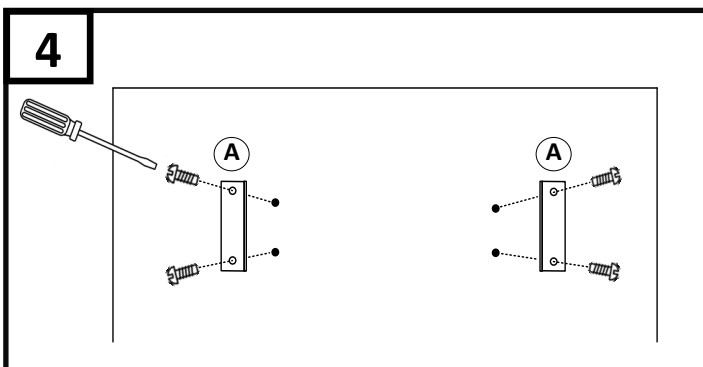
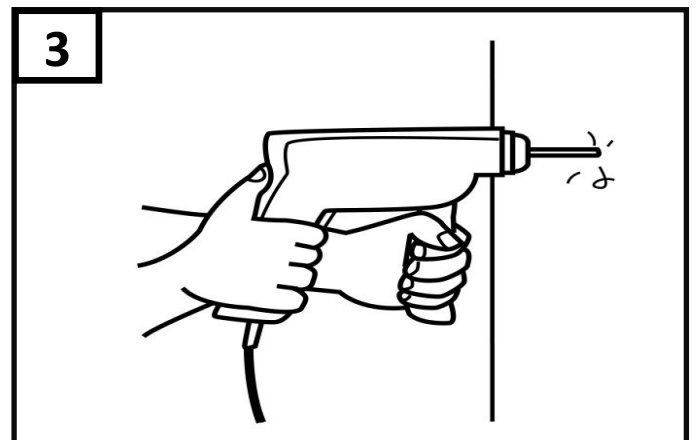
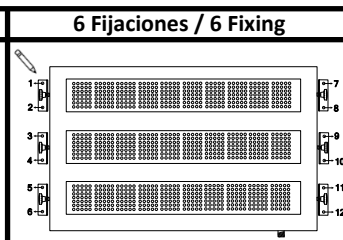
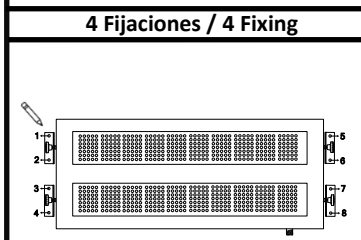
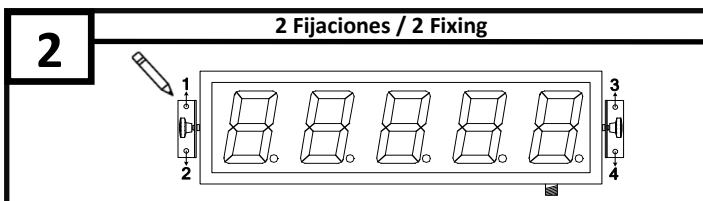
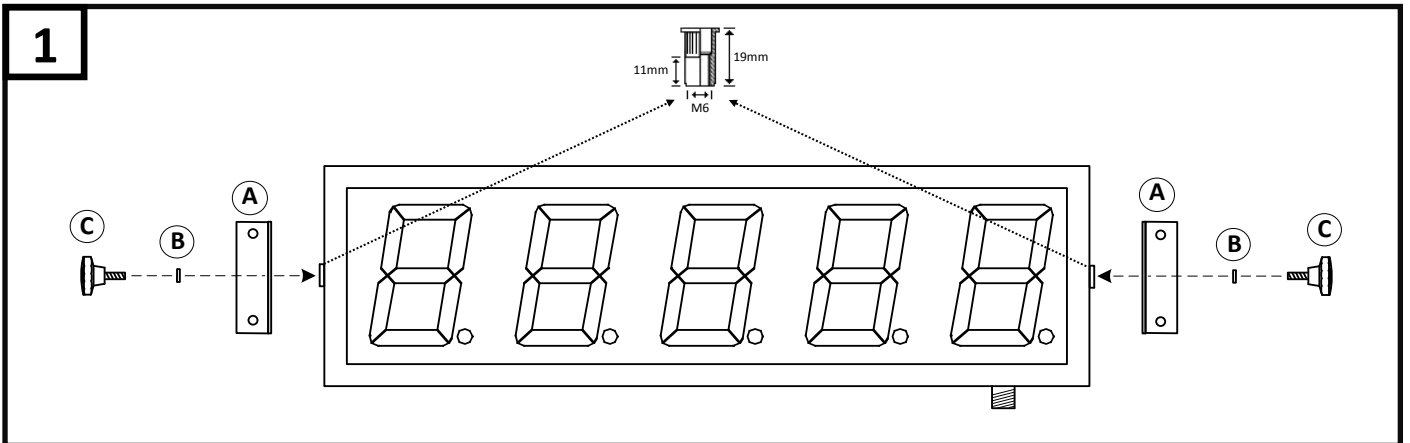
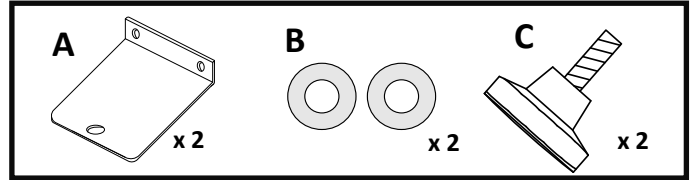
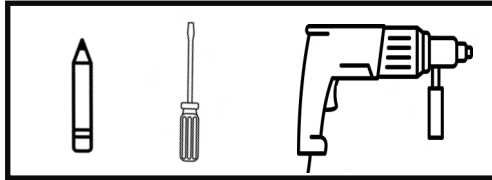


LARTET



ES) INSTRUCCIONES DE MONTAJE
EN) MOUNTING INSTRUCTIONS

Incluido con el visualizador / Included with the display



- * Lartet no suministra los tornillos ni los tacos para la fijación de las escuadras.
- * Dependiendo del modelo de visualizador puede variar la cantidad de fijaciones.
- * La cantidad y posición de las fijaciones se encuentran en sus respectivos manuales.
- * Para los modelos con más de 2 fijaciones, seguir las mismas instrucciones.

- * Lartet do not provide the screws and anchors for the support fixation.
- * Depending on the model of the display, the number of fixings may vary.
- * The quantity and position of the fixings can be found in their respective manuals.
- * For the models with more than 2 fixings, follow the same instructions.



LARTET®

Severo Ochoa, 80
Pol. Ind. Font del Ràdium
08403 GRANOLLERS
Tel. 34-938.464.828
Email: lartet@lartet.com
Web: www.lartet.com