

LARTET

DN-107V2

Conexión Serie, Ethernet y Wi-fi



Dígitos de 57 mm de altura. Entorno industrial.
Visibles hasta a 30m.
4 caras de visualización. 360° de visibilidad.

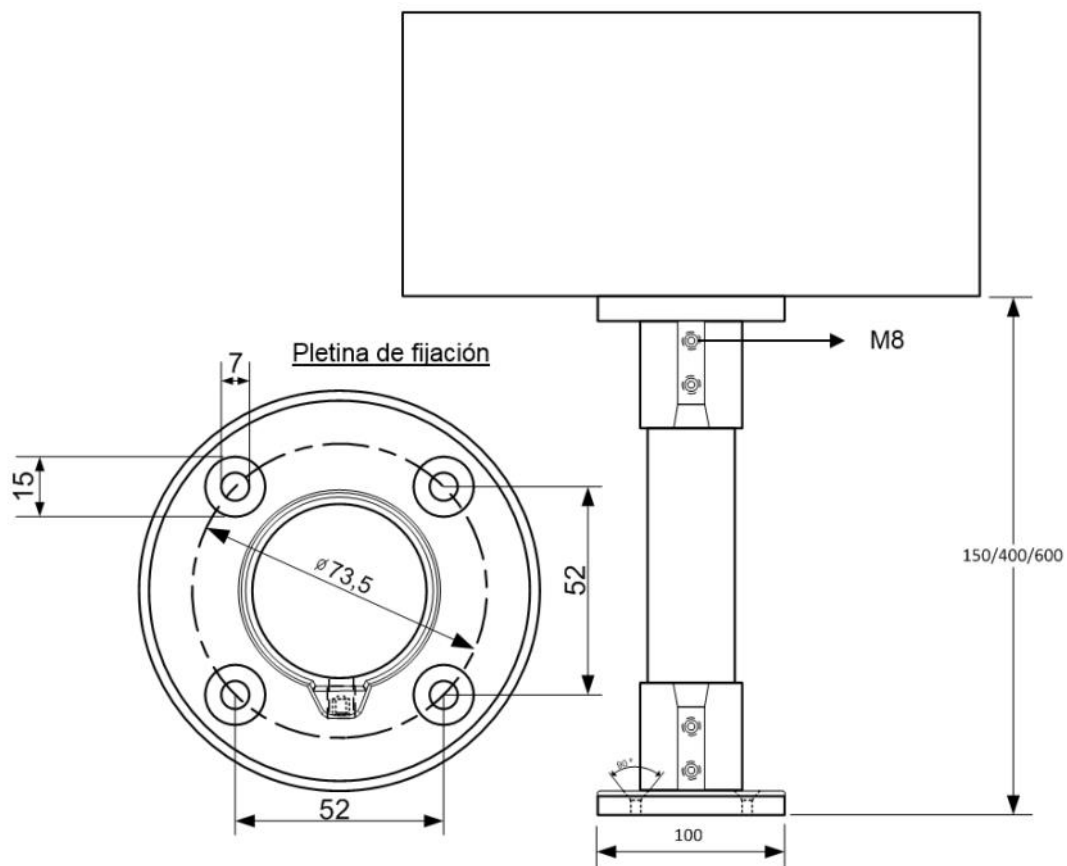
Campo de aplicación

Visualización de datos generados desde una red corporativa, PC, PLC o equipo de medida, programas SCADA.
Visualización clara y a distancia de datos importantes, avisos, generación alarmas visuales y/o acústicas ...

Características generales

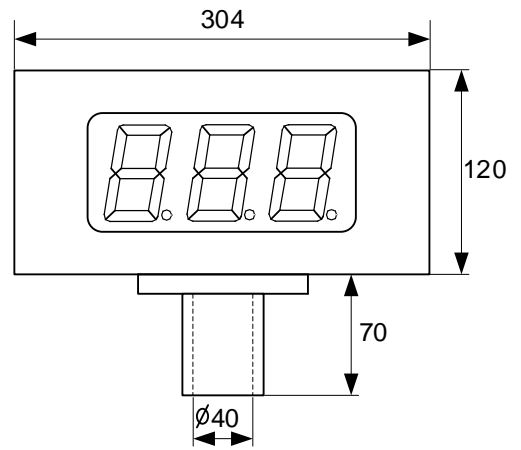
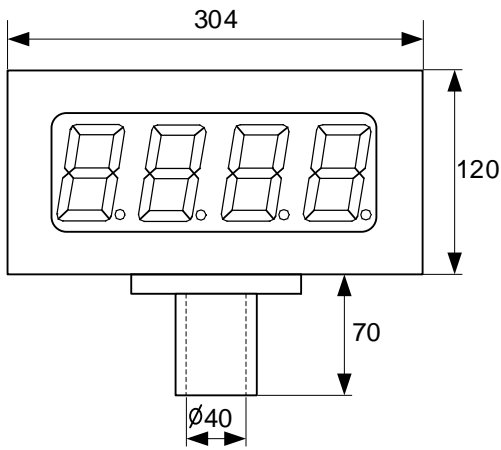
Altura Dígito	57mm
Distancia máxima de lectura	30 metros
Número de dígitos	3 o 4
Caracteres disponibles	0 a 9, A,b,C,c,d,E,F,H,h,i,j,L,n,o,P,r,U,u [espacio],=, [punto],-, guión sup. e inf.
Iluminación ambiental máxima	1000 lux.
Alimentación	80VAC a 240VAC 50/60Hz Opción: 24VDC
Caras visualización	Cuatro
Salidas	Dos relés 24VDC/2A o 230VAC/2A
Caja (mecánica)	Perfil aluminio extrusionado, pintado negro mate lacado
Fijación	Fijación sobre superficie plana.
Protocolo BUS serie	RS232/RS485 opción RS422 : MODBUS, KOSMOS (ISO1745, ASCII)
Protocolo BUS Ethernet	TCP/IP, UDP/IP y Modbus/TCP
Protocolo BUS Wifi	Conectado a red UDP/IP o modo AdHOC
Reloj	Interno, con opción de sincronización SNTP o GPS (Opcional)
Temperatura trabajo/almacenaje	-20° a 60°C/-30° a 70°C
Nivel de protección ambiental	IP41

Fijación

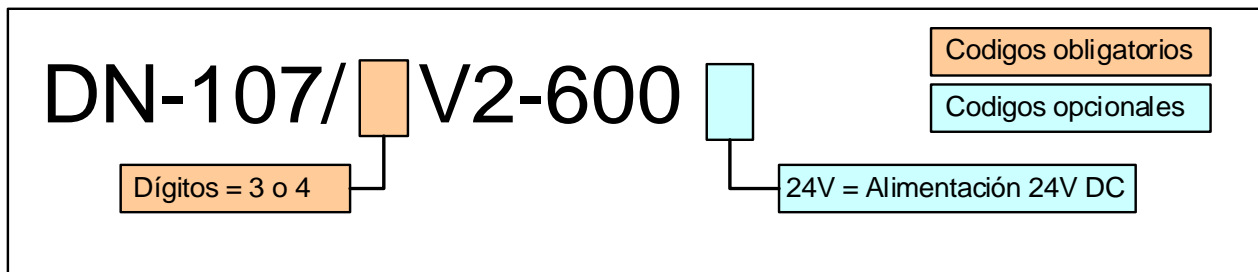


Todas las medidas están en milímetros

Dimensiones



Composición de la referencia



LARTET®

LARTET es una marca registrada de TETRALEC ELECTRONICA INDUSTRIAL S.L.

Severo Ochoa, 80
Pol. Ind. Font del Ràdium
08403 GRANOLLERS
Tel. 34-938.464.828 Fax. 34-938.466.659
Email: lartet@lartet.com
Web: www.lartet.com

TETRALEC
ELECTRONICA INDUSTRIAL