

LARTET

**DT-110NE**

**Conexión Ethernet,  
TCP/IP, UDP y  
Modbus/TCP**



Dígitos de 100 mm de altura. Entorno industrial  
Visibles hasta 50m  
1 o 2 caras de visualización.

## Características

Visualizador de mensajes para aplicaciones en entornos industriales.

Incorpora reloj calendario de: Segundos / Minutos / Horas / Día / Mes / Año. Ajustable por pulsadores o por Ethernet.

El reloj se mantiene por batería NiMH durante aproximadamente 1 mes.

Opción: Sensor temperatura y humedad relativa.

## Aplicaciones

Visualización de datos generados en un PC como: Controles de producción, programas Scada, tablón de avisos.

Visualización de mensajes de un PLC: Alarmas, contadores de piezas, variables de producción.

En una misma instalación se pueden colocar equipos alfanuméricos (DT-203, DT-105, DT-110) y numéricos (DN-109, DN-119, DN-129, DN-189) según el tipo de información que se quiere dar.

## Edición de mensajes

### Editar mensajes.

La edición de los mensajes se hace desde un ordenador PC, con el editor TDL Win. En las aplicaciones en las que el visualizador recibe todo el mensaje por la línea Ethernet solo hace falta grabar el mensaje 0, que es el que se visualiza desde el momento de poner en funcionamiento el equipo hasta que se recibe el primer mensaje.

### Registro de los mensajes.

Los mensajes editados en el PC, se envían al visualizador por la línea Ethernet y quedan almacenados en una EEPROM. De esta forma no se necesita batería ni pila para mantener los datos.

## Funcionamiento

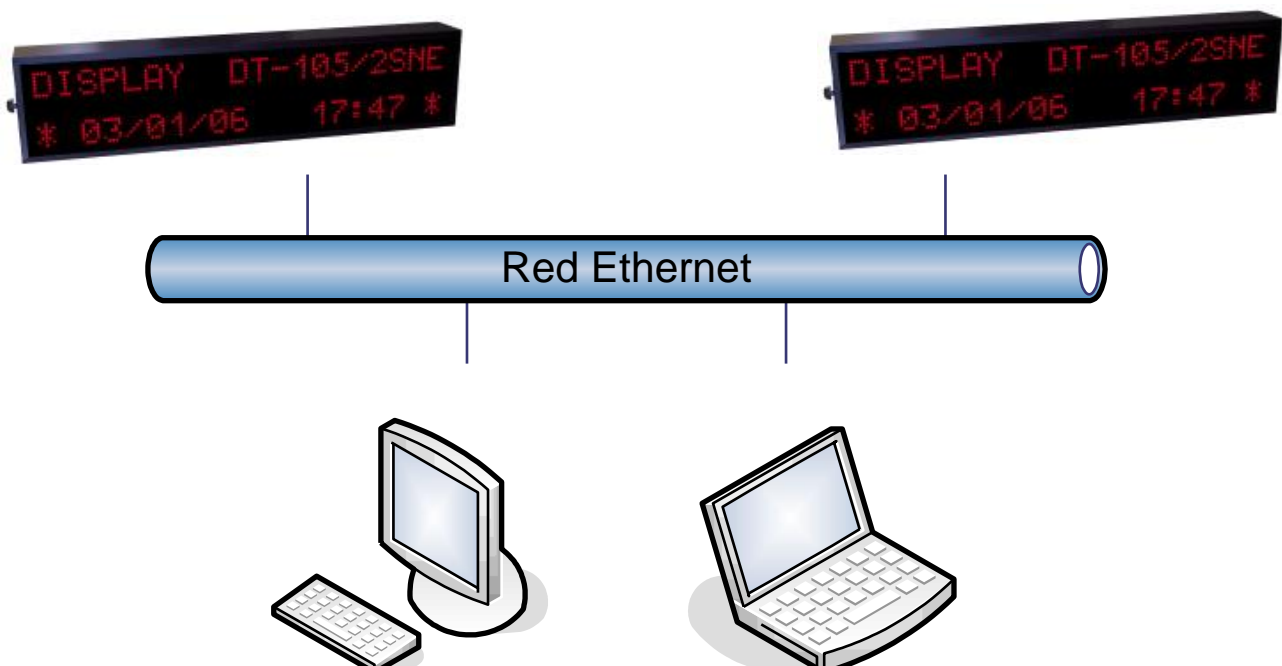
Los visualizadores DT-NE se controlan enviando el mensaje, acabado con el código de fin de trama, a la dirección IP del visualizador. Se puede seleccionar si el visualizador enviara o no respuesta.

Antes de enviar una trama se deben haber configurado los parámetros del visualizador: Protocolo, fin de trama y mensaje de respuesta.

El código MAC del equipo se puede visualizar desde la utilidad de ajuste de parámetros.

Para asignar la dirección IP se puede descargar la utilidad DeviceInstaller de Lantronix que encontrará en la web.

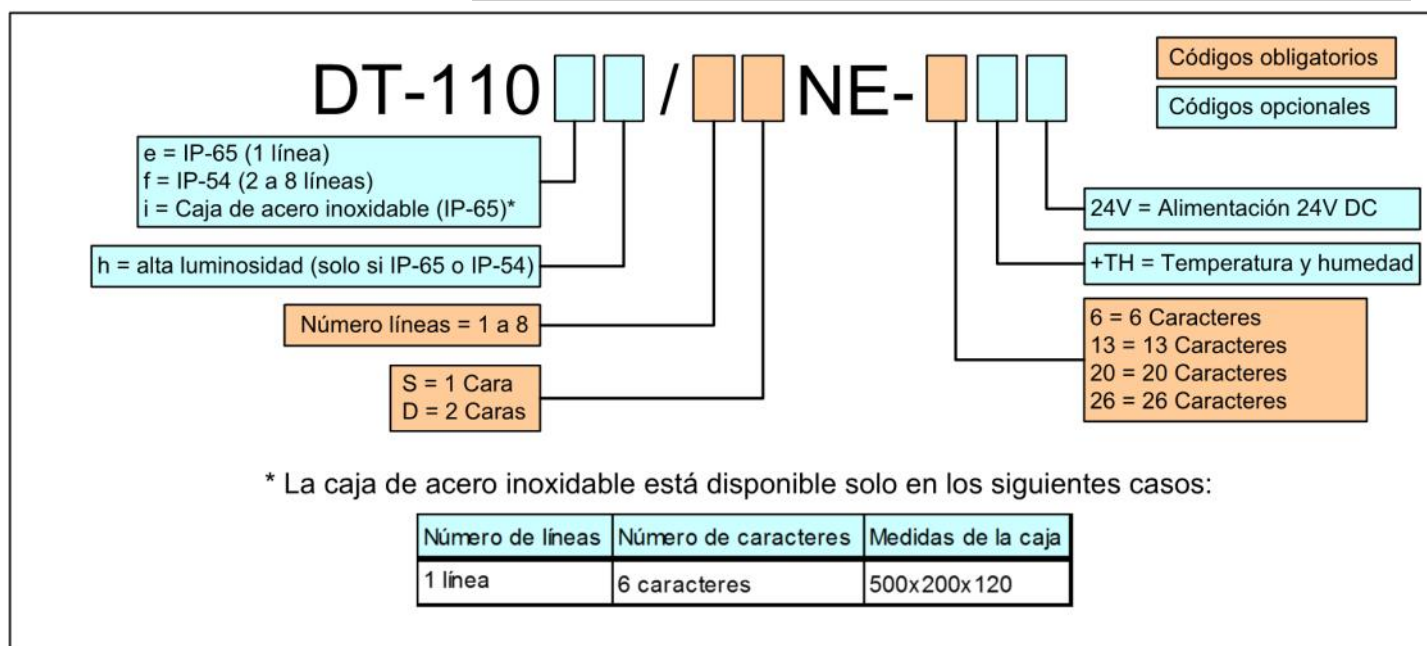
## Ejemplo de aplicación



## Características generales

Nº de caras	1 o 2			
Nº de líneas	1 a 8 líneas			
Nº de caracteres / línea	6, 13, 20 o 26 caracteres			
Display	LED, matriz de puntos 5 x 7			
Altura de carácter	100mm			
Distancia de lectura	50 metros			
Iluminación máxima	DT-110 = 1000 lux. DT-110h = Exterior			
Alimentación	100 a 240 VAC 50 a 60Hz. Opción 24VCC.			
	Dimensiones (mm)			
	6 caracteres	13 caracteres	20 caracteres	26 caracteres
1 línea	666 x 177 x 120	1276 x 177 x 120	1886 x 177 x 120	2496 x 177 x 120
2 líneas	666 x 378 x 120	1276 x 378 x 120	1886 x 378 x 120	2496 x 378 x 120
3 líneas	666 x 591 x 120	1276 x 591 x 120	1886 x 591 x 120	2496 x 591 x 120
4 líneas	666 x 805 x 120	1276 x 805 x 120	1886 x 805 x 120	No disponible
5 líneas	666 x 1018 x 120	1276 x 1018 x 120	1886 x 1018 x 120	No disponible
6 líneas	666 x 1232 x 120	1276 x 1232 x 120	1886 x 1232 x 120	No disponible
7 líneas	666 x 1445 x 120	1276 x 1445 x 120	No disponible	No disponible
8 líneas	666 x 1659 x 120	1276 x 1659 x 120	No disponible	No disponible
Grado protección	DT-110 = IP41 DT-110f = IP54 DT-110e = IP65			
Nº Máximo de mensajes	512 mensajes			
Longitud máx. mensajes	160 caracteres			
Memoria mensajes	EEPROM 32kB			
Caja y frontal	Aluminio extrusionado lacado negro. Frontal metacrilato antireflex			
Protocolos	TCP/IP, UDP/IP, Modbus/TCP y TDL.			
Precisión sensor (+TH)	Temperatura $\pm 0,5^{\circ}\text{C}$ típ $\pm 2,5$ MAX. Humedad +/- 4,5% entre 20% y 80%. Longitud sonda: 2			
Temperatura de funcionamiento	De $-20^{\circ}\text{C}$ a $60^{\circ}\text{C}$			
Temperatura de almacenaje	De $-30^{\circ}\text{C}$ a $70^{\circ}\text{C}$			

## Composición de la referencia



LARTET®