

MANUEL D'INSTRUCTIONS
DES AFFICHEURS
SÉRIE DT-203NW, DT-105NW, DT-106NW,
DT-110NW ET DT-111NW



Table des matières

<u>1.-INTRODUCTION</u>	1-1
<u>2.-CARACTÉRISTIQUES GÉNÉRALES</u>	2-1
2.1 Caractéristiques électriques des afficheurs DT-203NW	2-1
2.2 Caractéristiques électriques des afficheurs DT-105NW	2-1
2.3 Caractéristiques électriques des afficheurs DT-106NW	2-1
2.4 Caractéristiques électriques des afficheurs DT-110NW	2-2
2.5 Caractéristiques électriques des afficheurs DT-111NW	2-2
2.6 Poids approximatif des afficheurs	2-2
2.7 Caractéristiques de la sonde d'humidité et température.(Option)	2-3
2.8 Raccordement de la sonde d'humidité et température (Option)	2-3
2.9 Dimensions des afficheurs.....	2-4
<u>3.-INSTALLATION</u>	3-1
3.1 Alimentation.....	3-1
3.2 Raccordement de l'antenne.....	3-2
<u>4.-FONCTIONNEMENT</u>	4-1
4.1 Mise en marche initiale.....	4-1
4.2 Programmation des paramètres.....	4-1
4.2.1 Modification des paramètres.....	4-2
4.2.2 Quitter la modification des paramètres.....	4-2
4.2.3 Fonction de chaque paramètre.....	4-2
4.3 Protocoles.....	4-4
4.4 Adresse IP.....	4-5
4.5 Configurer l'adresse IP avec le logiciel DeviceInstaller	4-9
4.6 Modifier la configuration du port.....	4-9

DÉCLARATION DE CONFORMITÉ

1. Introduction.

Les afficheurs alphanumériques des séries **DT-203NW**, **DT-105NW**, **DT-106NW**, **DT-110NW** et **DT-111NW**, sont des afficheurs industriels contrôlés par réseau Ethernet qui peuvent être configurés pour une utilisation avec les protocoles TDL, TCP/IP et Modbus/TCP.

La sélection des paramètres et du protocole de communication s'effectue à l'aide de deux boutons poussoirs et suivant un système de codes à programmation simple.

L'une des caractéristiques principales est la grande dimension des caractères,

DT-203NW de **30 mm**, visibilité jusqu'à 15 m.

DT-105NW de **50 mm**, visibilité jusqu'à 25 m. Protection IP41.

DT-106NW de **50 mm**, visibilité jusqu'à 25 m. Protection IP54.

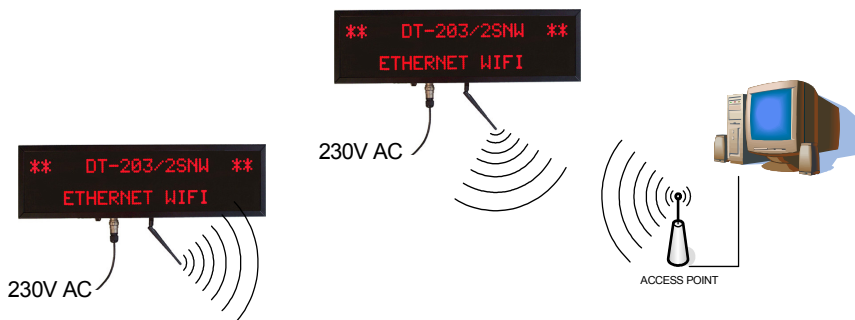
DT-110NW de **100 mm**, visibilité jusqu'à 50 m. Protection IP41.

DT-111NW de **100 mm**, visibilité jusqu'à 50 m. Protection IP54.

Comme d'autres séries d'afficheurs, les séries **DT-203NW**, **DT-105NW**, **DT-106NW**, **DT-110NW** et **DT-111NW** sont également disponibles en versions **une face ou deux faces**, offrant multiples solutions et possibilités d'installation.

Le montage en surface peut être réalisé avec fixation au mur ou à la cloison ou, par suspension avec les équerres latérales.

Le champ d'application de ces afficheurs est très vaste et, ils conviennent à toutes sortes d'applications industrielles qui utilisent les avantages du réseau Wifi. Ils peuvent être utilisés pour visualiser les valeurs d'un programme Scada ou, les valeurs d'un compteur depuis un API.



2. Caractéristiques générales.

2.1 Caractéristiques électriques des afficheurs DT-203NW.

Tension d'alimentation	De 100 à 240 VCA, 50/60 Hz
Consommation	1 face = (5 +(10 x Nbre de lignes)) VA.
.....	2 faces = (5 x (20 x Nbre de lignes)) VA
Affichage	Matrice de points de 7x5 de 30mm de haut.
.....	LED couleur rouge. Visibilité jusqu'à 15 mètres.
Mémoire de paramètres	Eeprom.
Horloge sauvegardée	Secondes/minutes/heures/jour/mois/année
Communication	IEEE 802.11b et 802.11g
Protocoles de communication	TDL, TCP/IP et Modbus/TCP.
Environnement	Température de travail : De 0 à 50 °C.
.....	Température de stockage : De -10 °C à 60 °C
.....	Humidité : 5-95%, pas de condensation.
.....	Éclairage environnant maximum : 1000 lux.
.....	Protection : IP 41.

2.2 Caractéristiques électriques des afficheurs DT-105NW.

Tension d'alimentation	De 100 à 240 VCA, 50/60 Hz
Consommation	1 face = (5 +(20 x Nbre de lignes)) VA.
.....	2 faces = (5 x (40 x Nbre de lignes)) VA
Affichage	Matrice de points de 7x5 de 50mm de haut.
.....	LED couleur rouge. Visibilité jusqu'à 25 mètres.
Mémoire de paramètres	Eeprom.
Horloge sauvegardée	Secondes/minutes/heures/jour/mois/année
Communication	IEEE 802.11b et 802.11g
Protocoles de communication	TDL, TCP/IP et Modbus/TCP.
Environnement	Température de travail : De 0 à 50 °C.
.....	Température de stockage : De -10 °C à 60 °C
.....	Humidité : 5-95%, pas de condensation.
.....	Éclairage environnant maximum : 1000 lux.
.....	Protection : IP 41.

2.3 Caractéristiques électriques des afficheurs DT-106NW.

Même caractéristiques que les **DT-105NW** mais avec protection IP54.

2.4 Caractéristiques électriques des afficheurs DT-110NW.

Tension d'alimentation	De 100 à 240 VCA, 50/60 Hz
Consommation	1 face = (5 +(90 x Nbre de lignes)) VA.
.....	2 faces = (5 x (180 x Nbre de lignes)) VA
Affichage	Matrice de points de 7x5 de 100mm de haut.
.....	LED couleur rouge. Visibilité jusqu'à 50 mètres.
Mémoire de paramètres	Eeprom.
Communication	IEEE 802.11b et 802.11g
Protocoles de communication	TDL, TCP/IP et Modbus/TCP.
Environnement	Température de travail : De 0 à 50 °C.
.....	Température de stockage : De -10 °C à 60 °C
.....	Humidité : 5-95%, pas de condensation.
.....	Éclairage environnant maximum : 1000 lux.
.....	Protection : IP 41.

2.5 Caractéristiques électriques des afficheurs DT-111NW.

Même caractéristiques que les DT-110NW mais avec protection IP54.

2.6 Poids approximatif des afficheurs.

DT-105(106) = Modèles DT-105 et DT-106

DT-110(111) = Modèles DT-110 et DT-111

Modèle	Poids	Modèle	Poids	Modèle	Poids
		DT-105(106)/1SNW	6 kg	DT-110(111)/1SNW	14 kg
		DT-105(106)/1DNW	7 kg	DT-110(111)/1DNW	19 kg
DT-203/2SNW	5 kg	DT-105(106)/2SNW	9 kg	DT-110(111)/2SNW	20 kg
DT-203/2DNW	6 kg	DT-105(106)/2DNW	12 kg	DT-110(111)/2DNW	32 kg
		DT-105(106)/3SNW	12 kg	DT-110(111)/3SNW	26 kg
		DT-105(106)/3DNW	17 kg	DT-110(111)/3DNW	44 kg
DT-203/4SNW	7 kg	DT-105(106)/4SNW	16 kg	DT-110(111)/4SNW	32 kg
DT-203/4DNW	9 kg	DT-105(106)/4DNW	22 kg	DT-110(111)/4DNW	56 kg
		DT-105(106)/5SNW	19 kg	DT-110(111)/5SNW	38 kg
		DT-105(106)/5DNW	27 kg	DT-110(111)/5DNW	68 kg
DT-203/6SNW	10 kg	DT-105(106)/6SNW	22 kg	DT-110(111)/6SNW	44 kg
DT-203/6DNW	15 kg	DT-105(106)/6DNW	32 kg	DT-110(111)/6DNW	86 kg
		DT-105(106)/7SNW	26 kg	DT-110(111)/7SNW	50 kg
		DT-105(106)/7DNW	37 kg	DT-110(111)/7DNW	92 kg
DT-203/8SNW	12 kg	DT-105(106)/8SNW	29 kg	DT-110(111)/8SNW	56 kg
DT-203/8DNW	18 kg	DT-105(106)/8DNW	42 kg	DT-110(111)/8DNW	104 kg

2.7 Caractéristiques de la sonde d'humidité et température.(Option)

Sonde d'humidité

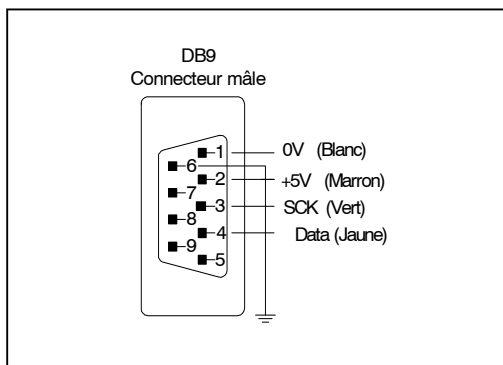
Résolution.....	1%
Précision.....	±3,5% entre 30% et 70%
Temps de réponse	4s.

Sonde de température

Résolution.....	0,1°C
Précision	±0,5°C a 25°C
Temps de réponse	20s.
Plage de travail.....	-20°C a +80°C.

2.8 Raccordement de la sonde d'humidité et température (Option)

La sonde de température et humidité est fourni avec 5m de câble et un connecteur DB9 prêt pour connecter aux afficheur.



CONNECTEUR SONDE

Le connecteur du câble doit être db9 mâle.

2.9 Dimensions des afficheurs DT-203NW, DT-105NW, DT-106NW, DT-110NW et DT-111NW

DT-105(106) = Modèles DT-105 et DT-106

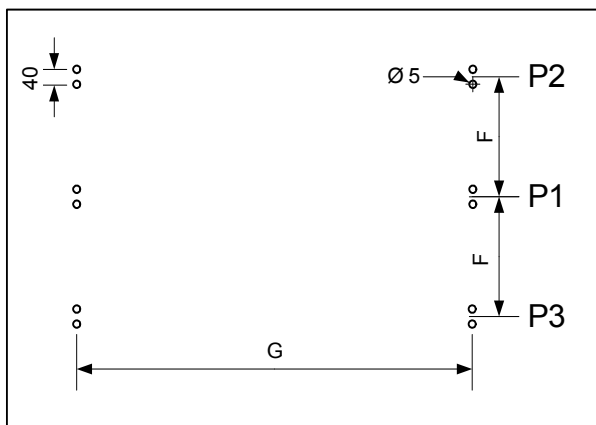
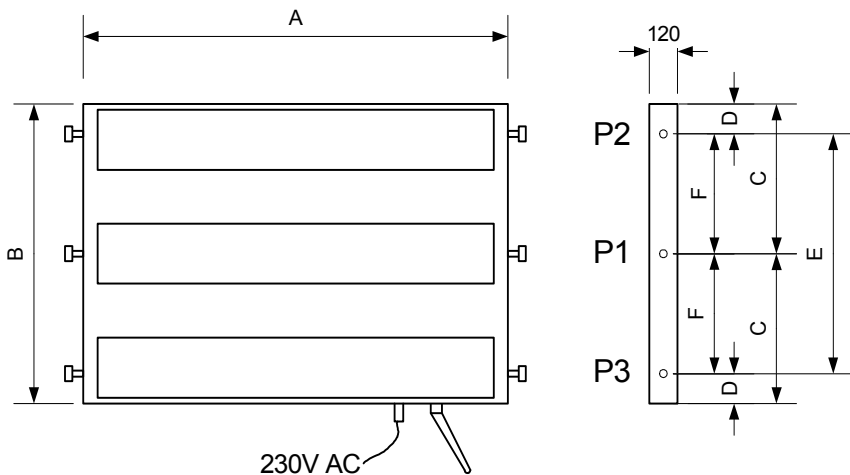
DT-110(111) = Modèles DT-110 et DT-111

	A	B	C	D	E	F	G	P1	P2	P3
DT-203/2S(D)NW	615	170	85	X	X	X	156	O	X	X
DT-203/4S(D)NW	615	317	X	72	173	X	303	X	O	O
DT-203/6S(D)NW	615	464	X	91	282	X	450	X	O	O
DT-203/8S(D)NW	615	611	X	112	387	X	597	X	O	O
DT-105(106)/1S(D)NW	985	118	109	X	X	X	104	O	X	X
DT-105(106)/2S(D)NW	985	224	112	X	X	X	210	O	X	X
DT-105(106)/3S(D)NW	985	330	X	72	186	X	316	X	O	O
DT-105(106)/4S(D)NW	985	436	X	72	292	X	422	X	O	O
DT-105(106)/5S(D)NW	985	542	X	92	358	X	528	X	O	O
DT-105(106)/6S(D)NW	985	648	X	112	424	X	634	X	O	O
DT-105(106)/7S(D)NW	985	754	377	72	610	305	740	O	O	O
DT-105(106)/8S(D)NW	985	860	430	72	716	358	846	O	O	O
DT-110(111)/1S(D)NW	1886	165	82,5	X	X	X	151	O	X	X
DT-110(111)/2S(D)NW	1886	378	X	80	218	X	364	X	O	O
DT-110(111)/3S(D)NW	1886	590	X	80	430	X	577	X	O	O
DT-110(111)/4S(D)NW	1886	806	403	80	646	323	791	O	O	O
DT-110(111)/5S(D)NW	1886	1018	509	80	858	429	1004	O	O	O
DT-110(111)/6S(D)NW	1886	1232	616	80	1072	536	1218	O	O	O
DT-110(111)/7S(D)NW	1886	1446	723	80	1286	643	1431	O	O	O
DT-110(111)/8S(D)NW	1886	1660	830	80	1500	750	1645	O	O	O

Voir le dessin correspondant aux cotes dans la suivant page.

Mesures en millimètres. Les cotes avec la X ne son pas applicables a cette modèle.

P1, P2 et P3: Son les points de fixation selon l'afficheur. Utilisée = O Non utilisée = X



Position des trous pour la fixation contre paroi. Voir les points utilisés pour chaque modèle dans la table de la page antérieure.

3. Installation.

L'installation des afficheurs **DT-203NW**, **DT-105NW**, **DT-106NW**, **DT-110NW** et **DT-111NW** ne pose aucune difficulté particulière, cependant certaines considérations importantes sont à prendre en compte.

Ils ne doivent pas être placés dans des endroits soumis à des vibrations ni dans lesquels les limitations spécifiées dans les caractéristiques de l'afficheur, tant en termes de température que d'humidité, sont dépassées.

Le degré de protection des afficheurs **DT-203NW**, **DT-105NW** et **DT-110NW** est IP41. Le degré de protection des afficheurs **DT-106NW** et **DT-111NW** est IP54

Les afficheurs **DT-203NW**, **DT-105NW** et **DT-110NW** ne doivent pas être installés dans des endroits où l'éclairage environnant est supérieur à 1000 lux. L'incidence directe du rayonnement solaire sur l'afficheur est également à proscrire car il entraînerait une perte de visibilité.

L'installation électrique doit être réalisée de manière à éviter toute proximité avec des lignes véhiculant de fortes intensités, des lignes à haute tension ou bien des générateurs à haute fréquence ou convertisseurs U/F pour moteurs.

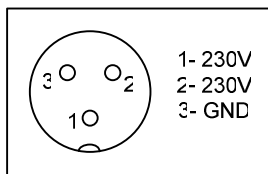
3.1 Alimentation.

L'alimentation doit être de **100 VCA à 240 VCA, 50/60 Hz**.

Le fusible de protection incorporé à l'appareil dépendre du consommation. Si pour un quelconque motif celui-ci doit être remplacé, utiliser les valeurs du tableau suivant + 1A.

Valeur minimum 2A. Tableau du consommation de les afficheurs:

	DT-203/NW	DT-203/NW	DT-105/NW	DT-105/NW	DT-110/NW	DT-110/NW
	1 Face	2 Faces	DT-106NW	DT-106NW	DT-111NW	DT-111NW
	1 Face	2 Faces	1 Face	2 Faces	1 Face	2 Faces
1 Ligne	-----	-----	0,1A	0,2A	0,5A	0,9A
2 Lignes	0,15A	0,25A	0,2A	0,4A	0,9A	1,7A
3 Lignes	-----	-----	0,3A	0,6A	1,3A	2,5A
4 Lignes	0,25A	0,45A	0,4A	0,8A	1,7A	3,3A
5 Lignes	-----	-----	0,5A	1,0A	2,1A	4,1A
6 Lignes	0,35A	0,65A	0,6A	1,2A	2,5A	4,9A
7 Lignes	-----	-----	0,7A	1,4A	2,9A	5,7A
8 Lignes	0,45A	0,85A	0,8A	1,6A	3,3A	6,5A



3.1 Alimentation 230VAC

La section des conducteurs d'alimentation est définie conformément à la consommation ; le conducteur de terre doit avoir une section minimale de 1,5 mm².

Bien que les afficheurs ont été conçus pour fonctionner dans des environnements à niveau de bruit électrique élevé, si la ligne d'alimentation peut être perturbée, il est conseillé d'introduire un transformateur-séparateur et/ou d'implanter un filtre de réseau extérieur entre la ligne d'alimentation et l'afficheur.

Le connecteur d'alimentation à 3 broches est situé sur la partie inférieure de l'appareil. Le raccordement doit s'effectuer conformément à la figure 3.1.

3.2 Raccordement de l'antenne.

Avant de l'utilisation de l'afficheur on doit effectuer le raccordement de l'antenne.

Le connecteur d'antenne se trouve en la part inférieure de l'équipement. Il est possible de ajuster l'orientation pour s'adapter à chaque installation.



4. Fonctionnement

4.1 Mise en marche initiale.

Avant de raccorder l'afficheur au réseau, s'assurer que tous les raccordements ont été correctement effectués et que l'afficheur est solidement installé.

Chaque fois que l'afficheur est raccordé au secteur, il se produit un RESET d'initialisation et une vérification de tous les displays qui forment l'afficheur. La vérification consiste à l'illumination de trois petits trames avec mouvement sur toutes les lignes pour que l'utilisateur puisse constater qu'il n'y a pas d'éléments en défaut et finalement, du code de version.

Après le test des leds, l'afficheur prépare la mémoire des messages. Cette opération peut durer quelques seconds selon le numéro des messages. Jusqu'à finir la préparation s'affiche le mot « INICI »

Si, à partir du raccordement au réseau, il n'est pas envoyé de caractère l'afficheurs indique les messages initiaux, selon le protocole sélectionné, qui ont été antérieurement programmés dans la mémoire EEPROM.

4.2 Programmation des paramètres.

La programmation des paramètres permet de configurer les afficheurs DT-203NW, DT-105NW, DT-106NW, DT-110NW et DT-111NW afin de les adapter aux spécifications de chaque client. Les paramètres pouvant être configurés sont les suivants :

- 1- LANGUE: Langue du menu.
- 2- PROTOCOLE: Protocole de la communication utilisé.
- 3- FIN BLOC: Fine de bloc
- 4- REPONSE: Message de réponse.
- 5- Code MAC de l'appareil.
- 6- RESET XPORT: Chargement de la configuration par défaut au port Wifi.
- 7- CONFIG. WIFI: Configurer l'adresse IP pour le port série.
- 8- DATE: Modifier la date de l'afficheur.
- 9- HEURE: Modifier l'heure de l'afficheur.
- 10- NIVEAU LUMINOS.: Modifier le niveau d'illumination afficheur.
- 11- SORTIR: Quitter la modification des paramètres.

4.2.1 Modification des paramètres.

Pour entrer dans la séquence de modification des paramètres, appuyer sur le bouton "avancer" "7-> 5" pendant trois secondes. Le premier paramètre s'affiche alors sous la forme d'un chiffre clignotant.

Deux options s'offrent alors à vous :

1- Modifier la valeur du paramètre

En appuyant sur la touche "avancer" "7->5", la modification du paramètre est rendue possible.

Pour afficher à nouveau le numéro du paramètre, appuyer une nouvelle fois sur "7->5".

Pour augmenter la valeur du paramètre, appuyer sur la touche "+". Après le paramètre SORTIR, l'afficheur retourne au paramètre LANGUE.

2- Sélectionner un autre paramètre

Pour sélectionner un autre paramètre, faire clignoter le numéro du paramètre à l'aide du bouton "7->5" puis sélectionner le nouveau paramètre à l'aide de le bouton "+".

4.2.2 Quitter la modification des paramètres.

Pour quitter la séquence de modification des paramètres, sélectionner le paramètre SORTIR puis appuyer sur "7->5".

4.2.3 Fonction de chaque paramètre.

4.2.3.1 Paramètre 1 : LANGUE.

Permet de configurer la langue du menu. Il y a quatre langues disponibles:

Catalan, Espagnol, Français, Anglais.

4.2.3.2 Paramètre 2 : PROTOCOLE.

Les protocoles disponibles son:

- **TDL**: Pour la communication avec le logiciel TDLWin. Port 10001.
- **TCP**: Pour la communication TCP/IP. Port 10001.
- **Modbus/TCP**: Pour la communication avec Modbus/TCP. Port 502.

Avant d'utiliser les protocoles TCP/IP on doit configurer le port Ethernet avec le logiciel DeviceInstaller.

4.2.3.3 Paramètre 3 : FIN BLOC. Protocole TCP.

Il permet de sélectionner le code utilisé pour indiquer que l'envoi de la trame a été complété.

Fin de trame
0x0D
0x0A
0x0D 0x0A
0x0A 0x0D
0x03
0x02
0x2A 0x0D
0x04

4.2.3.4 Paramètre 4 : RÉPONSE. Protocole TCP.

Il permet de configurer le message de réponse de l'afficheur.

Valeur	Message de réponse
NO	Pas de réponse
0x06 +	0x06 + Fin de trame
ACK +	ACK + Fin de trame
0x06 +	0x06
ACK +	ACK

La fin de trame correspond à celle sélectionnée dans le paramètre 2.

Si la valeur 1 a été sélectionnée, le code hexadécimal 06 suivis de la trame sélectionnée au paramètre 2 est envoyé.

Si la valeur 2 a été sélectionnée, les caractères ACK suivis de la trame sélectionnée au paramètre 2 sont envoyés.

4.2.3.5 Paramètre 5 : Code MAC

Le code MAC est un code qui identifie chaque port connecté à un réseau Ethernet. Il est unique pour chaque équipement et requis afin de pouvoir configurer le port.

Le code MAC est constitué de 6 octets représentés en format hexadécimal.

Exemple: MA: 00-20-4A-8A-E5-6C

4.2.3.6 Paramètre 6 : RESET XPORT

Si la configuration du port a été modifiée et que les paramètres d'usine ne peuvent être rétablis, ce paramètre permet de charger ces derniers.

Pour charger les paramètres d'usine, programmer la valeur 999 puis, appuyer sur le bouton "avancer" "7->5". Tant que le message d'attente est active, cela signifie que le chargement des paramètres est en cours. Une fois le chargement achevé, le paramètre RESET XPORT s'affiche.

4.2.3.7 Paramètre 7: CONFIG. WIFI

Configuration adresse IP pour port série.

Pour la configuration initial de l'adresse IP on peut utilisée la ligne série et un ordinateur avec le logiciel Hyperterminal. Voir le paragraphe 4.4.

4.2.3.8 Paramètre 8 : DATE

Pour modifier la date de l'afficheur.

4.2.3.9 Paramètre 9 : HEURE

Pour modifier l'heure de l'afficheur. Le nouveau valeur de l'heure est modifié au moment de sortir des paramètres.

4.2.3.10 Paramètre 10 : NIVEAU LUMINO.

Permet modifier le niveau de luminosité de l'afficheur. Le niveau 1 est le minimum et le niveau 8 le maximum.

4.2.3.11 Paramètre 11 : SORTIR

Fin de modifier paramètres. Si vous voulez sortir de modifier des paramètres, appuyée la touche «7->5». Avant de sortir ils sauvent les paramètres.

Si vous voulez continuer modifiant des paramètres, appuyée la touche «+» jusqu'à arriver à le paramètre à modifier.

4.3 Protocoles.

Il y a trois protocoles disponibles: **TDL, TCP/IP et Modbus/TCP.**

TDL: Pour chargée dans l'afficheur jusqu'à un maximum de 512 messages avec le logiciel TDLWin 1.5 o postérieur. Tous le messages s'affichent corrélativement. Utiliser le port 10001.

TCP/IP: Pour envoyer un messages de un ordinateur. La structure de la trame se détaille dans le paragraphe 4.3.1. Utiliser le port 10001.

Modbus/TCP. Pour envoyer messages avec le protocole Modbus/TCP. Utiliser el port 502.

4.3.1 Structure de la trame du protocole TCP/IP:

Pour que l'afficheur puisse accepter une trame, celle-ci doit se terminer par une fin de trame reconnaissable par l'afficheur. Consulter la codification de fin de trame que l'afficheur requiert au paragraphe 4.2.3.3.

4.3.2 Caractères valables pour protocoles TCP/IP et Modbus/TCP:

Les afficheurs alphanumériques peuvent afficher tous les caractères du alphabet, les nombres et quelque caractères spéciales. Tous suite trouverez les caractères spéciales.

Caractères spéciales:

↑↓→←▲▼!"#\$%&'()*+,-./:;<=>?@£¥°≤≥±Ωαβ«»¡€

4.3.3 Caractères de control pour protocoles TCP/IP et Modbus/TCP:

La fonction des caractères de control est compléter a des caractères valides en l'édition de textes, comme l'affichage de variables, clignotement des caractères, etc..

8 (08h) Initialisation de clignotement des caractères qui suivent.

9 (09h) Fin de clignotement.

10(0Ah) Avancer une ligne. Le même que le code 12(0Ch).

11(0Bh) + Nombre ligne ASCII. Sauter a la ligne.

12(0Ch) Avancer une ligne. Le même que le code 10(0Ah).

18(12h) + n (ASCII). Control luminosité. Valeurs de n =1 Minimum, n = 8 Maximum.

21(15h) Affichage de date: JJ/MM/AA

22(16h) Affichage de heure et minute: HH:MM

23(17h) Affichage de date JJ/MM/AAAA

24(18h) Affichage de heure, minutes et secondes HH:MM:SS

25(19h) Ajuste l'horloge. Suivre le format:

25 JJMMAA HHMM Il y a un espace blanc entre A et H.

Seulement avec l'option sonde de température et humidité.

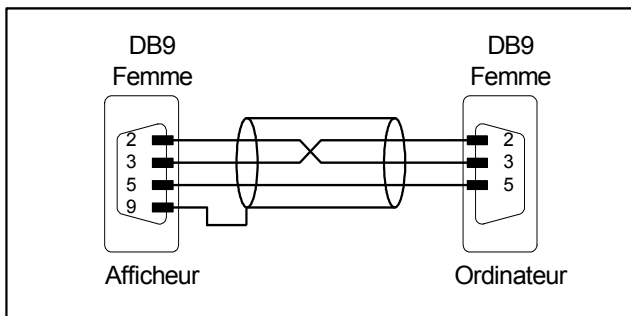
26(1Ah) Température en degré centigrades. Format: ±CC.C°

27(1Bh) Température en degré Fahrenheit. Format: ±FF.F°

28(1Ch) Humidité relative. Format HH%

4.4 Adresse IP

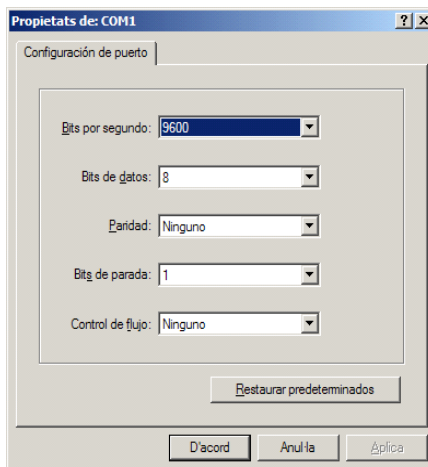
Le procès plus simple pour configurer l'adresse IP c'est l'utilisation du logiciel Hyperterminal o similaire, avec la ligne série du ordinateur. Ci-dessous trouvez le raccordement entre l'afficheur et l'ordinateur.



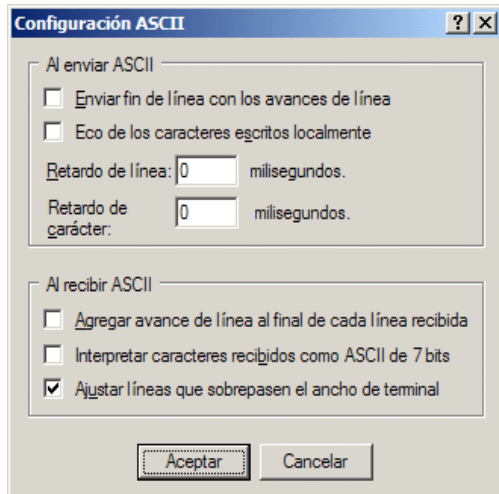
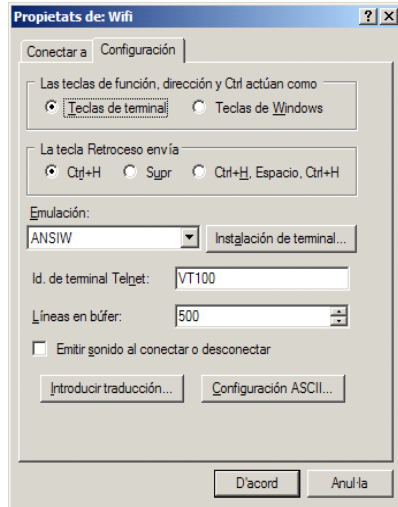
Raccordement entre l'afficheurs et un ordinateur pour l'utilisation du logiciel Hyperterminal

Configuration du logiciel hyperterminal:

Vitesse: 9600 Bauds
Bits de données: 8
Sans parité
Bits de stop: 1
Contrôle: Sans.



Nous avons vérifié que avec les spécifications ci-jointes, la communication marche bien mais il est possible que avec d'autres spécifications marche aussi bien.



Pour la configuration du module Wifi avec le Hyperterminal o similaire, on doit suivre une séquence d'opérations dans la quelle le temps d'opérations de pas 5 et 6 son très importantes.

Si le temps est dépassé on doit retourner au pas 3.

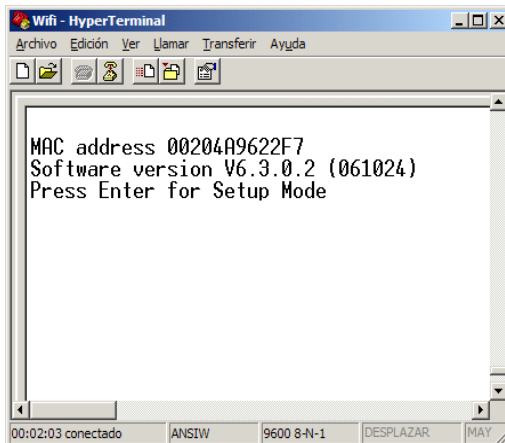
4.4.1 Accès a la configuration du module Wifi.

Pour accéder à la configuration du module Wifi, on doit suivre les suivants pas :

- 1- Raccorder le câble de ligne série entre l'ordinateur et l'afficheur.
- 2- Accéder à l'Hyperterminal
- 3- Sélectionner le paramètre 7 de l'afficheur. Voir le paragraphe 4.2.1
- 4- Appuyer sur la touche « avancer » (7->5)

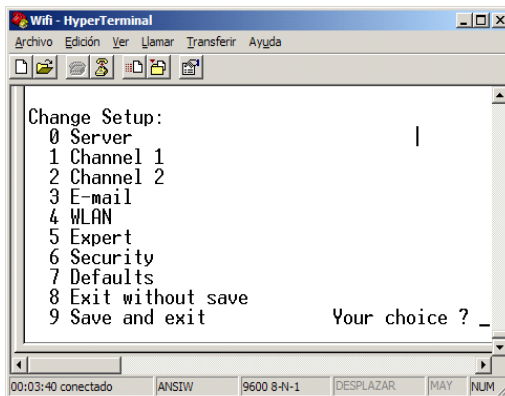
5- Sur le clavier de l'ordinateur appuyer et maintenir appuyée la touche x minuscule du avant que le compteur du afficheur = 0 au il y a une réponse sur l'Hyperterminal.

Le temps du compteur est 10 secondes.



6- Appuyer la touche Enter avant 3 secondes.

7- On doit afficher l'information ci jointe



- 8– On doit configurer:
 0 Server + Intro
 4 WLAN + Intro

```

Wifi - HyperTerminal
Archivo Edición Ver Llamar Transferrir Ayuda

Change Setup:
0 Server
1 Channel 1
2 Channel 2
3 E-mail
4 WLAN
5 Expert
6 Security
7 Defaults
8 Exit without save
9 Save and exit          Your choice ? 0

Network mode: 0=Wired Only, 1=Wireless Only, 2=Bridging(One Host) (1) ?
IP Address : (010) .(030) .(090) .(011)
Set Gateway IP Address (V) ?
Gateway IP addr (010) .(030) .(090) .(200)
Netmask: Number of Bits for Host Part (0=default) (8)
Change telnet config password (N) ? _

00:05:56 conectado  ANSIV  9600 8-N-1  DESPLAZAR  MAY  NUM  Capturar  Imprimir
  
```

Exemple de la section Server. Les valeurs son imaginaires.

```

Wifi - HyperTerminal
Archivo Edición Ver Llamar Transferrir Ayuda

Change Setup:
0 Server
1 Channel 1
2 Channel 2
3 E-mail
4 WLAN
5 Expert
6 Security
7 Defaults
8 Exit without save
9 Save and exit          Your choice ? 4

Topology: 0=Infrastructure, 1=Ad-Hoc (0) ?
Network name (SSID) (default) ?
Security suite: 0=none, 1=WEP, 2=WPA, 3=WPA2/802.11i (1) ?
Authentication: 0=open/none, 1=shared (0) ?
Encryption: 1=WEP64, 2=WEP128 (1) ?
Display current key (N) ?
Change Key (N) ?
TX Key index (1) ?
TX Data rate: 0=fixed, 1=auto fallback (1) ?
TX Data rate: 0=1, 1=2, 2=5.5, 3=11, 4=18, 5=24, 6=36, 7=54 Mbps (3) ?
Enable power management (N) ?

00:07:05 conectado  ANSIV  9600 8-N-1  DESPLAZAR  MAY  NUM  Capturar  Imprimir
  
```

Exemple de la section WLAN. Les valeurs son imaginaires.

Pour quitter sélectionner 8 (sauvegarder) ou 9 (no sauvegarder) + Enter.

4.5 Configurer l'adresse IP avec le logiciel DeviceInstaller

Il est aussi possible de modifier l'adresse IP avec le logiciel DeviceInstaller si l'adresse de l'afficheur est dans le même groupe que l'adresse de l'afficheur.

Pour assigner l'adresse IP, utiliser le programme DeviceInstaller du fabricant Lantronix qui peut être téléchargé gratuitement sur Internet : www.lantronix.com

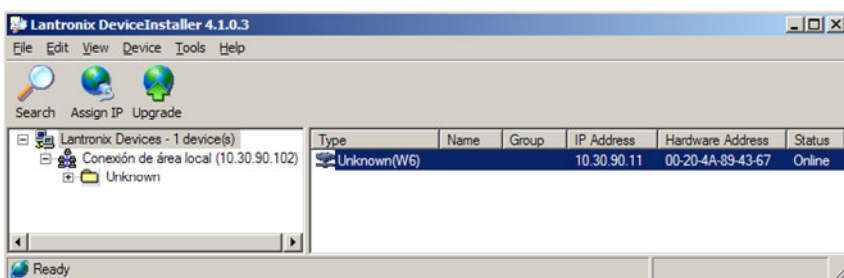
Sélectionner : Support

Sélectionner : Latest version of DeviceInstaller

Sélectionner le téléchargement du produit : XPort.

Une fois le programme installé et lancé, appuyer sur le bouton Search pour localiser les afficheurs raccordés. Pour cela, l'afficheur doit être alimenté et relié au réseau.

Sauf en cas de problèmes de réseau, un écran semblable à celui-ci s'affiche alors.



L'adresse IP à laquelle les appareils s'approvisionne est la suivante : 10.30.90.11.

La valeur Hardware Address indique le code MAC de l'appareil.

Pour assigner l'adresse IP, sélectionner tout d'abord l'appareil en cliquant sur le XPort-03 auquel l'adresse doit être assignée. Appuyer ensuite sur Assign IP et suivre les instructions.

IMPORTANT : Par réglage d'usine, tous les appareils disposent de la même adresse IP. C'est pourquoi, pour configurer divers appareils, ceux-ci doivent être connectés au réseau Wifi et l'adresse doit leur être assignée à chacun individuellement.

4.6 Modifier la configuration du port.

Pour modifier la configuration du port, utiliser le programme DeviceInstaller du fabricant Lantronix qui peut être téléchargé gratuitement sur Internet : www.lantronix.com

Sélectionner : Support

Sélectionner : Latest version of DeviceInstaller

Sélectionner le téléchargement du produit : XPort.

Une fois le programme installé et lancé, appuyer sur le bouton Search pour localiser les afficheurs raccordés. Pour cela, l'afficheur doit être alimenté et relié au réseau.

Sauf en cas de problème de réseau, le même écran que celui pour configurer l'adresse IP s'affiche alors. Voir le paragraphe 4.5.



DÉCLARATION DE CONFORMITÉ

Tetralec Electronica Industrial S.L.
c/ Severo Ochoa, 80
Polígono Industrial Font del Ràdium
08403 Granollers Espagne

En tant que constructeur des appareils de la marque **LARTET** :
Afficheur numérique avec raccordement en série.
Modèle : DT-203NW dans toutes ses versions.
Modèle : DT-105NW dans toutes ses versions.
Modèle : DT-106NW dans toutes ses versions.
Modèle : DT-110NW dans toutes ses versions.
Modèle : DT-111NW dans toutes ses versions.

Nous déclarons sous notre unique responsabilité que le produit mentionné ci-après est conforme aux directives européennes suivantes :

Directive : 73/23/CEE : Directive basse tension et modification 93/68/CEE
Norme UNE-EN61010-1 : Sécurité des appareils électriques.

Directive : 89/336/CEE : Directive compatibilité électromagnétique et modifications 92/31/CEE et 93/68/CEE
Norme UNE-EN 61000-6-4 : Norme générique d'émission. Environnement industriel.
Norme UNE-EN 61000-6-2 : Norme générique d'immunité. Environnement industriel.

Granollers, le 9 janvier 2007

Josep Maria Bisbe
Directeur technique