

MANUEL TECHNIQUE POUR DN-107/3B

AFFICHEUR NUMERIQUE 4x3 DIGITS DE 57mm DE HAUTER.

Les afficheurs numériques de la série DN-107/3B sont des indicateurs de forma cubique 3 digits sur chacune des faces verticales. La hauteur des caractères est de 57mm.



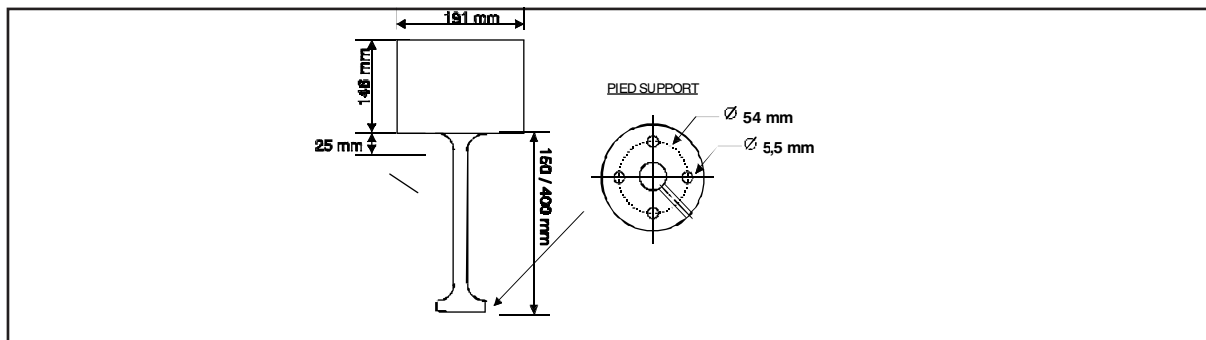
REFERENCES DES DIFFERENTS MODELES SELON ALIMENTATION:

DN-107/3B	Alimentation 24V AC/DC.
DN-107/3B-115	Alimentation 115V 50/60Hz.
DN-107/3B-230	Alimentation 230V 50/60Hz.

CARACTERISTIQUES GENERALES

Affichage..... 4 faces d'affichage de 3 digits rouge 7 segments de 57mm de haut.
 Distance maximale recommandée pour la lecture..... 30 mètres.
 L'illumination maximale de l'environnement..... 1000 lux.
 Alimentation et consommation selon modèles:
DN107/3B Alimentation 24 VDC ($\pm 20\%$) 1A (polarité indifférente) / Alimentation 24 VAC ($\pm 10\%$) 1A.
DN107/3B-115 Alimentation 115 VAC 50/60Hz ($\pm 10\%$) 300mA.
DN107/3B-230 Alimentation 230 VAC 50/60Hz ($\pm 10\%$) 150mA.
 Alimentation auxiliaire pour signal d'entrées..... 12 VDC 200 mA.
 Niveau des entrées 12à 26 VDC.
 Consommation type d'une entrée sous **24 VDC** 10 mA.
 Signaux acceptés par les entrées..... Non polarisés, **NPN, PNP ou CONTACT LIBRE**.
 Niveau de protection IP-43.

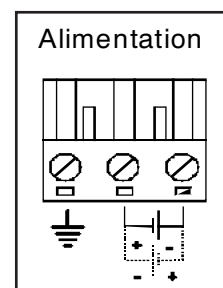
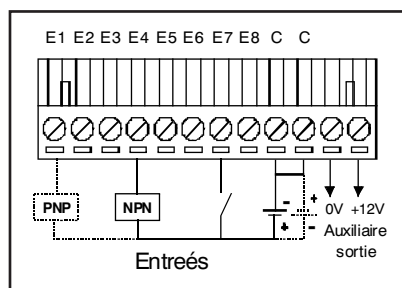
DIMENSIONS



RACCORDEMENT

Les raccordements d'alimentation et des signaux de l'équipement s'effectuent au moyens de connecteurs à bornes vissées. Pour y accéder, ôter le capot cubique de l'appareil. Raccorder les différents signaux selon le schéma et la légende ci-dessous:

- E1: BIT 0 Code
- E2: BIT 1 Code
- E3: BIT 2 Code
- E4: BIT 3 Code
- E5: BIT 0 Selection
- E6: BIT 1 Selection
- E7: Non utilisé
- E8: STROBE
- C: Commun des entrées



Dans le modèle avec nourrir à 24 volts, il peut nourrir avec courant continu comme alterner si beaucoup et, dans le cas d'alimentation avec courant continu, la polarité est indifférente.

MODE DE CONTROLE

Généralement utilisés avec un automate programmable (PLC) ces appareils reçoivent les signaux de sortie de l'automate tant sous forme PNP que NPN ou contact libre de potentiel.

Les codes de commande sont définis dans le tableau suivant:

VALEUR AFFICHÉ	CODE ENTRÉES					SELECTION DIGIT/POINT DÉCIMAL		
	E4	E3	E2	E1			E6	E5
0	0	0	0	0	SANS POINT	Sel. POINT	0	0
1	0	0	0	1	POINT DIGIT 1	DIGIT 1	0	1
2	0	0	1	0	POINT DIGIT 2	DIGIT 2	1	0
3	0	0	1	1	POINT DIGIT 3	DIGIT 3	1	1
4	0	1	0	0				
5	0	1	0	1				
6	0	1	1	0				
7	0	1	1	1				
8	1	0	0	0				
9	1	0	0	1				
A	1	0	1	0				
B	1	0	1	1				
C	1	1	0	0				
D	1	1	0	1				
-	1	1	1	0				
ESPACE BLANC	1	1	1	1				

Pour afficher une donnée sélectionner un digit avec les entrées E5 et E6. Ensuite effectuer le code du digit à afficher (par les entrées 1 à 4) Valider par E8 pour faire apparaître la valeur sur l'afficheur.

Les bits de données (Code et sélection) doivent être stabilisés pendant 50mS avant d'activer le bit STROBE (E8)

