

AFFICHEURS NUMÉRIQUES
ENTRÉE ANALOGIQUE PROCESS
DN-109AP, DN-119AP, DN-19AP ET DN-189AP



Índice

1.-INTRODUCTION	1
1.1 Composition de la référence	2
2.-CARACTÉRISTIQUES GÉNÉRALES	3
2.1 Caractéristiques des afficheurs DN-109AP	3
2.1.1 Dimensions des afficheurs DN-109iAP (Boîtier acier inoxydable)	3
2.1.2 Dimensions des afficheurs DN-109AP	5
2.1.3 Poids des afficheurs DN-109AP.....	5
2.2 Caractéristiques des afficheurs DN-119AP	6
2.2.1 Dimensions des afficheurs DN-119AP	8
2.2.2 Poids des afficheurs DN-119AP.....	8
2.3 Caractéristiques des afficheurs DN-129AP	9
2.3.1 Dimensions des afficheurs DN-129AP	11
2.3.2 Poids des afficheurs DN-129AP.....	11
2.4 Caractéristiques des afficheurs DN-189AP	12
2.4.1 Dimensions des afficheurs DN-189AP	14
2.4.2 Poids des afficheurs DN-189AP.....	14
3. INSTALLATION	16
3.1 Contenu de l'emballage	16
3.2 Configuration initiale	16
3.3 Position des connecteurs et des touches	17
3.4 Alimentation.....	17
3.5 Connexion des entrées.....	18
3.5.1 Entrée tension. Transducteur 4 fils. Excitation extérieur	18
3.5.2 Entrée tension. Transducteur 3 fils. Excitation extérieur	18
3.5.3 Entrée tension. Transducteur 4 fils. Excitation délivrée par l'afficheur	19
3.5.4 Entrée tension. Transducteur 3 fils. Excitation délivrée par l'afficheur	19
3.5.5 Entrée courant. Transducteur 4 fils. Excitation extérieur	20
3.5.6 Entrée courant. Transducteur 3 fils. Excitation extérieur	20
3.5.7 Entrée courant. Transducteur 2 fils. Excitation extérieur	21
3.5.8 Entrée courant. Transducteur 4 fils. Excitation délivrée par l'afficheur.....	21
3.5.9 Entrée courant. Transducteur 3 fils. Excitation délivrée par l'afficheur.....	22
3.5.10 Entrée courant. Transducteur 2 fils. Excitation délivrée par l'afficheur.....	22
4. FONCTIONNEMENT	23
4.1 Mise en œuvre initial.....	23
4.2 Test d'initialisation	23
4.3 Programmation des paramètres.....	23
4.3.1 Affichage de erreurs	24
4.3.2 Accéder à la modifications des paramètres.....	24
4.3.3 Description des paramètres.....	25
5. OPTION LIGNE SÉRIE	28
5.1 Caractéristiques de l'option ligne série.....	28
5.2 Raccordement de la ligne série.....	28
5.3 Programmation des paramètres de option ligne série	30
5.3.1 Description des paramètres de option ligne série.....	30
5.4 Protocole	32
6. OPTION SORTIE RELAIS ET OPTION COULEUR	34
6.1 Caractéristiques de l'option sortie relais.....	34
6.2 Raccordement de la sortie relais.....	34
6.3 Programmation des paramètres option sortie relais	35
6.4 Description des paramètres option sorite relais.....	35
6.5 Description des paramètres option couleur	37

1. INTRODUCTION

Les afficheurs numériques des séries **DN-109AP**, **DN-119AP**, **DN-129AP** et **DN-189AP (DN-1_9AP)** sont des afficheurs industriels à entrée analogique destinés au contrôle de process. Tous les modèles sont fabriqués en versions à 3, 4 ou 5 chiffres et une ou deux faces d'affichage.

La hauteur des digits **DN-109AP de 57mm**, **DN-119AP de 100mm**, **DN-129AP de 250mm** et **DN-189 de 180mm** qui permettent une distance de lecture de 30m jusqu'à 120m, c'est une des caractéristiques principales.

La option Couleur, disponible sur certaines modèles, permet sélectionner en fonction du valeur d'entrée, le couleur du valeur qui s'affiche. Les couleurs disponibles sont: Rouge, vert et jaune.

Tous les appareils sont livrés totalement pré-calibrés avec leurs réglages conservées dans une mémoire non volatile; il n'est pas nécessaire d'utiliser des potentiomètres de réglage.

Options disponibles:

- Option Couleur. (**C**) Applicable aux modèles DN-109 et DN-119.
- 2 sorties de relais. (**R**) Applicable sur tous les modèles.
- Ligne série. (**X**) Permet lire la valeur affichée de un ordinateur avec la connexion RS-232 o RS-485. Applicable en toutes les fonctions.
- Protection IP65. (**e**) Applicable sur tous les modèles DN-109, DN-119 et DN-189.
- Luminosité pour extérieur. (**h**). Applicable sur tous les modèles DN-119 et DN-189.
- Alimentation 24VCC. Applicable sur tous les modèles.

Il y a modèles disponibles de 3 jusqu'à 5 digits, en versions de 1 ou 2 faces d'affichage.

Autres modèles:

Dans la famille d'afficheurs **DN-1_9** il y a d'autres modèles pour les suivantes applications:

DN-1_9AT entrée analogique pour Pt-100, thermocouples J, K,T

DN-1_9X contrôle pour ligne série avec protocoles Modbus, ASCII, Host-Link de Omron et S7-200 de Siemens.

DN-1_9P contrôle pour entrées numériques avec les fonctions de contrôle BCD, compteur, tachymètre, chronomètre et binaire.

DN-1_9ND contrôle pour réseaux DeviceNet.

DN-1_9NE contrôle pour Ethernet. TCP/IP et ModbusTCP.

DN-1_9NP contrôle pour réseaux Profibus-DP.

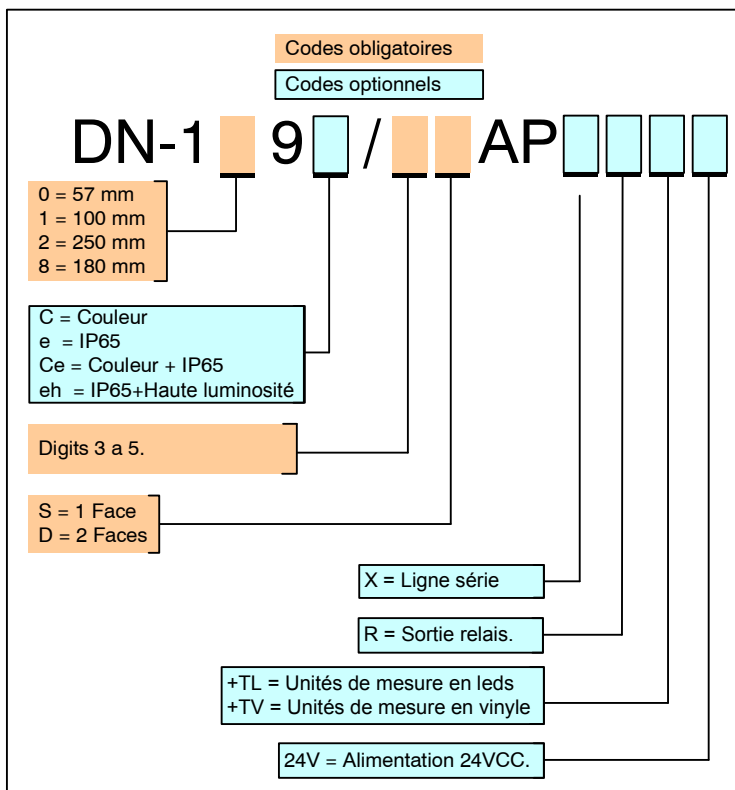
DN-1_9NW contrôle pour Wifi. TCP/IP et Modbus/TCP.

DN-1_9TH Température et humidité ambiant.

Tableau résumé des options.

		IP65	Luminosité Extérieur	2 Faces	Option Couleur
DN-109	3, 4 ou 5 Digits	OUI	NON	OUI	OUI
DN-119	3, 4 ou 5 Digits	OUI	OUI	OUI	NON
		OUI	NON	OUI	OUI
DN-129	3, 4 ou 5 Digits	NON	NON	OUI	NON
DN-189	3, 4 ou 5 Digits	OUI	OUI	OUI	NON

1.1 Composition de la référence



Les appareils sont codés selon les options installés.

Quelques options sont non applicables sur tous les équipements. (Couleur, IP65)

Ce manuel utilise la dénomination **DN-109AP** pour se référer à tous les modèles **DN-109** à entrée de process, indépendamment du nombre de chiffres, du nombre de faces d'affichage et des options sélectionnées.

Ce manuel utilise la dénomination **DN-119AP** pour se référer à tous les modèles **DN-119** à entrée de process, indépendamment du nombre de chiffres, du nombre de faces d'affichage et des options sélectionnées.

Ce manuel utilise la dénomination **DN-129AP** pour se référer à tous les modèles **DN-129** à entrée de process, indépendamment du nombre de chiffres, du nombre de faces d'affichage et des options sélectionnées.

Ce manuel utilise la dénomination **DN-189AP** pour se référer à tous les modèles **DN-189** à entrée de process, indépendamment du nombre de chiffres, du nombre de faces d'affichage et des options sélectionnées.

2. CARACTÉRISTIQUES GÉNÉRALES.

2.1 Caractéristiques des afficheurs DN-109AP.

Tension d'alimentation	100VAc a 240VAC 50/60Hz
Consommation	22VA
Display	7 seg. 57mm + point décimal
.....	Led couleur rouge.
Option Couleur	Couleurs Rouge, Vert, Jaune.
Option Texte:	Vinyle blanche
Distance maximum de lecture	30 m.
Mémoire des paramètres	Eeprom

Signal d'entrée

Configuration..... Différentiel asymétrique.

Entrée tension

Plage

.....	±10V DC
-------	---------

Résolution..... 0.5 mV

Impédance d'entrée..... 1 MOhm

Entrée courant

Plage

.....	±20mA DC
-------	----------

Résolution..... 5 μ A

Impédance d'entrée..... 12.1 Ohm

Sortie excitation

.....	24V DC – 40mA
-------	---------------

Précision a 22° ±5°C

Erreur maximale

.....	±(0,1% lecture + 3 digits)
-------	----------------------------

Coefficient de température

.....	100 ppm/ °C
-------	-------------

Temps d'échauffement..... 5 minutes

Méthode de conversion

Technique

.....	Sigma-Delta
-------	-------------

Résolution..... 16 bits

Cadence

.....	25/ s
-------	-------

Affichage

Résolution modèles 3 chiffres..... -199 / 999

Résolution modèles 4 chiffres..... -1999 / 9999

Résolution modèles 5 chiffres..... -19999 / 99999

Dépassement échelle modèles 3 chiffres

.....	-OE/ OuE
-------	----------

Dépassement échelle modèles 4 et5 chiffres ...

.....	-OuE / OuE
-------	------------

Erreur programmation. IP1 > IP2..... E0

Sans signal d'entrée ou inversion de polarité .. E2

Dépassement niveau signal entrée

.....	E3
-------	----

Conditions ambiance

Température de travail

.....	0° a 50° C
-------	------------

Température de stockage

.....	-10° a 60°C
-------	-------------

Humidité relative

.....	5 a 95% sans condensation.
-------	----------------------------

Éclairage maximal d'ambiance..... 1000 lux

DN-109AP Degré de protection..... IP41.

DN-109eAP Degré de protection..... IP65.

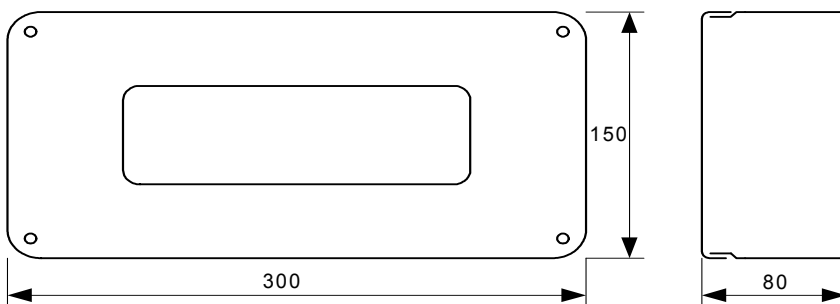
Tableau résumé des caractéristiques

n = Nombre de digits	n = Nombre de digits	Protec.	Sortie relais	Ligne série	Nombre faces
DN-109/nSAP	DN-109C/nSAP	IP-41	NO	NO	1
DN-109/nDAP	DN-109C/nDAP	IP-41	NO	NO	2
DN-109/nSAPX	DN-109C/nSAPX	IP-41	NO	SI	1
DN-109/nDAPX	DN-109C/nDAPX	IP-41	NO	SI	2
DN-109/nSAPR	DN-109C/nSAPR	IP-41	SI	NO	1
DN-109/nDAPR	DN-109C/nDAPR	IP-41	SI	NO	2
DN-109/nSAPXR	DN-109C/nSAPXR	IP-41	SI	SI	1
DN-109/nDAPXR	DN-109C/nDAPXR	IP-41	SI	SI	2
DN-109e/nSAP	DN-109Ce/nSAP	IP-65	NO	NO	1
DN-109e/nDAP	DN-109Ce/nDAP	IP-65	NO	NO	2
DN-109e/nSAPX	DN-109Ce/nSAPX	IP-65	NO	SI	1
DN-109e/nDAPX	DN-109Ce/nDAPX	IP-65	NO	SI	2
DN-109e/nSAPR	DN-109Ce/nSAPR	IP-65	SI	NO	1
DN-109e/nDAPR	DN-109Ce/nDAPR	IP-65	SI	NO	2
DN-109e/nSAPXR	DN-109Ce/nSAPXR	IP-65	SI	SI	1
DN-109e/nDAPXR	DN-109Ce/nDAPXR	IP-65	SI	SI	2

Modèles disponibles de 3 jusqu'à 5 digits.

Option couleur disponible sur tous les modèles DN-109/AP

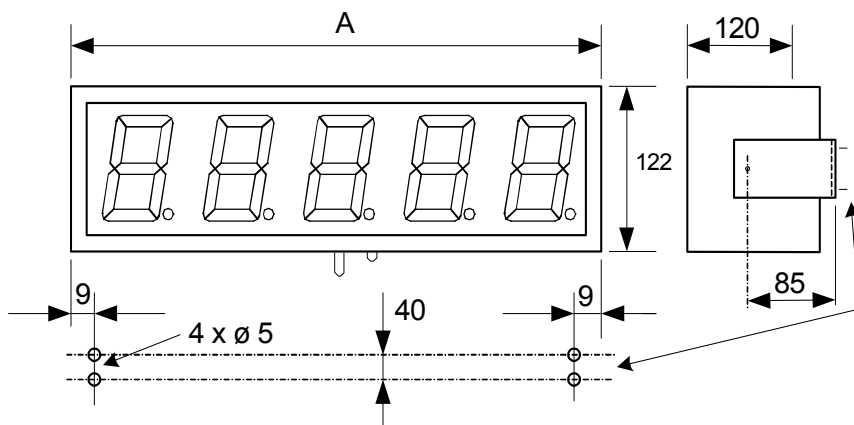
2.1.1 Dimensions des afficheurs DN-109iAP (Boîtier acier inoxydable)



Modèles disponibles de 4 et 5 digits.

Option couleur disponible sur tous les modèles DN-109/AP

Degré de protection IP65.

2.1.2 Dimensions des afficheurs DN-109AP

A selon le nombre de chiffres

n (Chiffres)	3	4	5
DN-109(C)(e)/SnAP	210	288	288
DN-109(C)(e)/SnAP+T	306	384	384
DN-109(C)(e)/DnAP	----	288	288
DN-109(C)(e)/DnAP+T	306	384	384

C = Couleur e= IP65

2.1.3 Poids des afficheurs DN-109AP.

n (Chiffres)	3	4	5
DN-109(C)(e)/SnAP	2 kg	2 kg	3 kg
DN-109(C)(e)/SnAP+T	3 kg	3 kg	3 kg
DN-109(C)(e)/DnAP	----	2 kg	3 kg
DN-109(C)(e)/DnAP+T	3 kg	3 kg	3 kg

C = Couleur e= IP65

2.2 Caractéristiques des afficheurs DN-119AP.

Tension d'alimentation.....	100VAc a 240VAC 50/60Hz
Consommation	26VA
Display	7 seg. 100mm + point décimal
.....	Led couleur rouge.
Option Couleur	Couleurs Rouge, Vert, Jaune.
Option Texte:	Leds ou Vinyle blanche
Distance maximum de lecture	50 m.
Mémoire des paramètres	Eeprom

Signal d'entrée

Configuration..... Différentiel asymétrique.

Entrée tension

Plage..... ±10V DC

Résolution..... 0.5 mV

Impédance d'entrée..... 1 MOhm

Entrée courant

Plage..... ±20mA DC

Résolution..... 5 µA

Impédance d'entrée..... 12.1 Ohm

Sortie excitation..... 24V DC – 40mA

Précision a 22° ±5°C

Erreur maximale

Coefficient de température

Temps d'échauffement.....

Méthode de conversion

Technique

Résolution.....

Cadence

Affichage

Résolution modèles 3 chiffres

Résolution modèles 4 chiffres

Résolution modèles 5 chiffres

Dépassement échelle modèles 3 chiffres

Dépassement échelle modèles 4 et5 chiffres

Erreur programmation. IP1 > IP2

Sans signal d'entrée ou inversion de polarité

Dépassement niveau signal entrée

Conditions ambiance

Température de travail

Température de stockage

Humidité relative.....

DN-119AP et DN-119eAP Éclairage maximal d'ambiance

DN-119AP Degré de protection.....

DN-119ehAP Éclairage maximal d'ambiance.....

DN-119eAP et DN-119ehAP Degré de protection.....

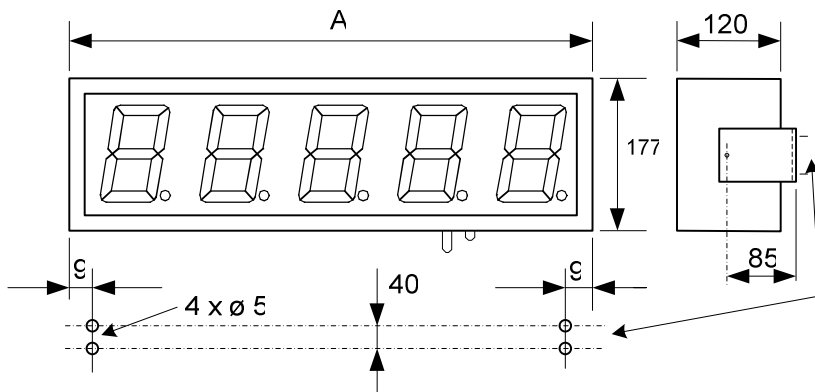
Tableau résumé des caractéristiques

n = Nombre de digits	n = Nombre de digits	n = Nombre de digits	Protec.	Sortie relais	Ligne série	Nombre faces
DN-119/nSAP	DN-119C/nSAP	-----	IP-41	NO	NO	1
DN-119/nDAP	DN-119C/nDAP	-----	IP-41	NO	NO	2
DN-119/nSAPX	DN-119C/nSAPX	-----	IP-41	NO	SI	1
DN-119/nDAPX	DN-119C/nDAPX	-----	IP-41	NO	SI	2
DN-119/nSAPR	DN-119C/nSAPR	-----	IP-41	SI	NO	1
DN-119/nDAPR	DN-119C/nDAPR	-----	IP-41	SI	NO	2
DN-119/nSAPXR	DN-119C/nSAPXR	-----	IP-41	SI	SI	1
DN-119/nDAPXR	DN-119C/nDAPXR	-----	IP-41	SI	SI	2
DN-119e/nSAP	DN-119Ce/nSAP	DN-119eh/nSAP	IP-65	NO	NO	1
DN-119e/nDAP	DN-119Ce/nDAP	DN-119eh/nDAP	IP-65	NO	NO	2
DN-119e/nSAPX	DN-119Ce/nSAPX	DN-119eh/nSAPX	IP-65	NO	SI	1
DN-119e/nDAPX	DN-119Ce/nDAPX	DN-119eh/nDAPX	IP-65	NO	SI	2
DN-119e/nSAPR	DN-119Ce/nSAPR	DN-119eh/nSAPR	IP-65	SI	NO	1
DN-119e/nDAPR	DN-119Ce/nDAPR	DN-119eh/nDAPR	IP-65	SI	NO	2
DN-119e/nSAPXR	DN-119Ce/nSAPXR	DN-119eh/nSAPXR	IP-65	SI	SI	1
DN-119e/nDAPXR	DN-119Ce/nDAPXR	DN-119eh/nDAPXR	IP-65	SI	SI	2

Modèles disponibles de 3 jusqu'à 5 digits.

Option couleur disponible sur tous les modèles DN-109/AP excepte pour les afficheurs de luminosité pour extérieur.

2.2.1 Dimensions des afficheurs DN-119AP.



A selon le nombre de chiffres

n (Chiffres)	3	4	5
DN-119(C)(e)(h)/SnAP	324	414	504
DN-119(C)(e)(h)/SnAP+T	504	594	684
DN-119(C)(e)(h)/DnAP	324	414	504
DN-119(C)(e)(h)/DnAP+T	504	594	684

C = Couleur e=IP65 h=luminosité extérieur

2.2.2 Poids des afficheurs DN-119AP.

n (Chiffres)	3	4	5
DN-119(C)(e)(h)/SnAP	4 kg	4 kg	4,5 kg
DN-119(C)(e)(h)/SnAP+T	4,5 kg	4,5 kg	5 kg
DN-119(C)(e)(h)/DnAP	4 kg	4,5 kg	4,5 kg
DN-119(C)(e)(h)/DnAP+T	4,5 kg	4,5 kg	5 kg

C = Couleur e=IP65 h=luminosité extérieur

2.3 Caractéristiques des afficheurs DN-129AP.

Tension d'alimentation	100VAc a 240VAC 50/60Hz
Consommation	40VA
Display	7 seg. 250mm + point décimal
.....	Led couleur rouge.
Option Texte:	Vinyle blanche
Distance maximum de lecture	120 m.
Mémoire des paramètres	Eeprom

Signal d'entrée	
Configuration.....	Différentiel asymétrique.

Entrée tension

Plage	±10V DC
Résolution.....	0.5 mV
Impédance d'entrée.....	1 MOhm

Entrée courant

Plage	±20mA DC
Résolution.....	5 μ A
Impédance d'entrée.....	12.1 Ohm

Sortie excitation	24V DC – 40mA
-------------------------	---------------

Précision a 22° ±5°C

Erreur maximale	±(0,1% lecture + 3 digits)
Coefficient de température	100 ppm/ °C
Temps d'échauffement.....	5 minutes

Méthode de conversion

Technique	Sigma-Delta
Résolution.....	16 bits
Cadence	25/ s

Affichage

Résolution modèles 3 chiffres.....	-199 / 999
Résolution modèles 4 chiffres.....	-1999 / 9999
Résolution modèles 5 chiffres.....	-19999 / 99999
Dépassement échelle modèles 3 chiffres	-OE/ OuE
Dépassement échelle modèles 4 et5 chiffres ...	-OuE / OuE
Erreur programmation. IP1 > IP2.....	E0
Sans signal d'entrée ou inversion de polarité ..	E2
Dépassement niveau signal entrée	E3

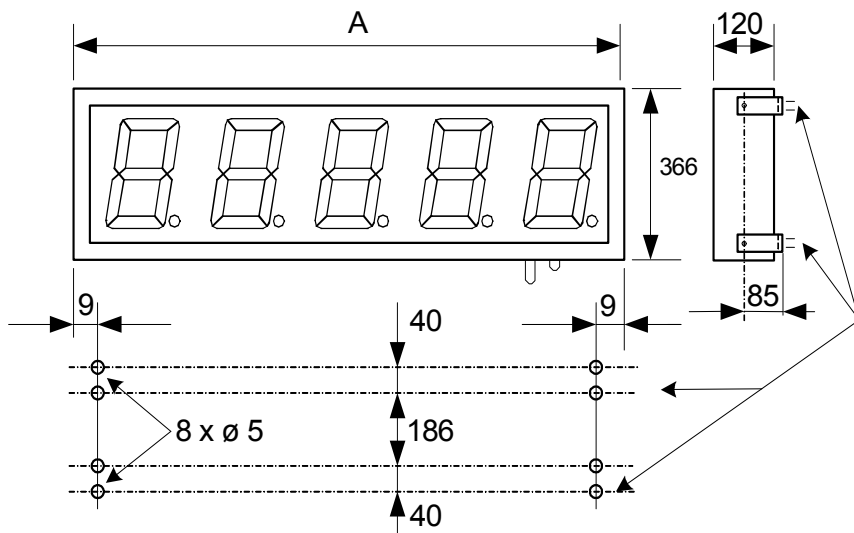
Conditions ambiance

Température de travail	0° a 50° C
Température de stockage	-10° a 60°C
Humidité relative	5 a 95% sans condensation.
Éclairage maximal d'ambiance.....	2000 lux
Degré de protection.....	IP41.

Tableau résumé des caractéristiques

n = Nombre de digits	Protec.	Sortie relais	Ligne série	Nombre faces
DN-129/nSAP	IP-41	NON	NON	1
DN-129/nDAP	IP-41	NON	NON	2
DN-129/nSAPX	IP-41	NON	OUI	1
DN-129/nDAPX	IP-41	NON	OUI	2
DN-129/nSAPR	IP-41	OUI	NON	1
DN-129/nDAPR	IP-41	OUI	NON	2
DN-129/nSAPXR	IP-41	OUI	OUI	1
DN-129/nDAPXR	IP-41	OUI	OUI	2

Modèles disponibles de 3 jusqu'à 5 digits.

2.3.1 Dimensions des afficheurs DN-129AP.

A selon le nombre de chiffres

n (Chiffres)	3	4	5
DN-129/SnAP	750	985	1220
DN-129/SnAP+T	1220	1455	1690
DN-129/DnAP	750	985	1220
DN-129/DnAP+T	1220	1455	1690

2.3.2 Poids des afficheurs DN-129AP.

n (Chiffres)	3	4	5
DN-129/SnAP	8,5 kg	10 kg	11,5 kg
DN-129/SnAP+T	11,5 kg	13 kg	15 kg
DN-129/DnAP	10 kg	12,5 kg	14,5 kg
DN-129/DnAP+T	14 kg	16 kg	18,5 kg

2.4 Caractéristiques des afficheurs DN-129AP.

Tension d'alimentation.....	100VAc a 240VAC 50/60Hz
Consommation	26VA
Display	7 seg. 180mm + point décimal
.....	Led couleur rouge.
Option Texte:	Vinyle blanche
Distance maximum de lecture	90 m.
Mémoire des paramètres	Eeprom

Signal d'entrée

Configuration..... Différentiel asymétrique.

Entrée tension

Plage..... ±10V DC

Résolution..... 0.5 mV

Impédance d'entrée..... 1 MOhm

Entrée courant

Plage..... ±20mA DC

Résolution..... 5 μ A

Impédance d'entrée..... 12.1 Ohm

Sortie excitation..... 24V DC – 40mA

Précision a 22° ±5°C

Erreur maximale

..... ±(0,1% lecture + 3 digits)

Coefficient de température

..... 100 ppm/ °C

Temps d'échauffement..... 5 minutes

Méthode de conversion

Technique

..... Sigma-Delta

Résolution..... 16 bits

Cadence

..... 25/ s

Affichage

Résolution modèles 3 chiffres.....-199 / 999

Résolution modèles 4 chiffres.....-1999 / 9999

Résolution modèles 5 chiffres.....-19999 / 99999

Dépassement échelle modèles 3 chiffres

...-OuE / OuE

Dépassement échelle modèles 4 et5 chiffres ...

...-OuE / OuE

Erreur programmation. IP1 > IP2

E0

Sans signal d'entrée ou inversion de polarité ..

E2

Dépassement niveau signal entrée

E3

Conditions ambiance

Température de travail

..... 0° a 50° C

Température de stockage

..... -10° a 60° C

Humidité relative..... 5 a 95% sans condensation.

DN-189AP et DN-189eAP Éclairage maximal d'ambiance

..... 2000 lux

DN-189AP Degré de protection..... IP41.

DN-189ehAP Éclairage maximal d'ambiance

..... Extérieur.

DN-189eAP et DN-189ehAP Degré de protection..... IP65.

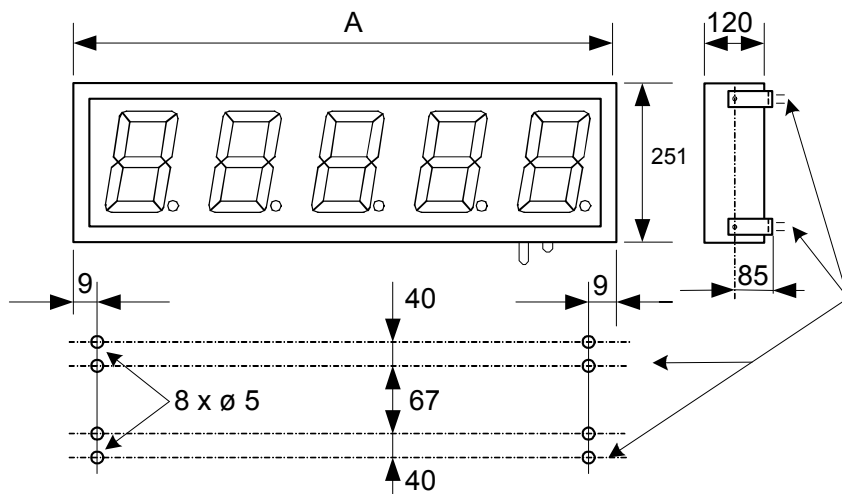
Tableau résumé des caractéristiques

n = Nombre de digits	n = Nombre de digits	Protec.	Sortie relais	Ligne série	Nombre faces
DN-189/nSAP	-----	IP-41	NO	NO	1
DN-189/nDAP	-----	IP-41	NO	NO	2
DN-189/nSAPX	-----	IP-41	NO	SI	1
DN-189/nDAPX	-----	IP-41	NO	SI	2
DN-189/nSAPR	-----	IP-41	SI	NO	1
DN-189/nDAPR	-----	IP-41	SI	NO	2
DN-189/nSAPXR	-----	IP-41	SI	SI	1
DN-189/nDAPXR	-----	IP-41	SI	SI	2
DN-189e/nSAP	DN-189eh/nSAP	IP-65	NO	NO	1
DN-189e/nDAP	DN-189eh/nDAP	IP-65	NO	NO	2
DN-189e/nSAPX	DN-189eh/nSAPX	IP-65	NO	SI	1
DN-189e/nDAPX	DN-189eh/nDAPX	IP-65	NO	SI	2
DN-189e/nSAPR	DN-189eh/nSAPR	IP-65	SI	NO	1
DN-189e/nDAPR	DN-189eh/nDAPR	IP-65	SI	NO	2
DN-189e/nSAPXR	DN-189eh/nSAPXR	IP-65	SI	SI	1
DN-189e/nDAPXR	DN-189eh/nDAPXR	IP-65	SI	SI	2

h = Luminosité pour extérieur

Modèles disponibles de 3 jusqu'à 5 digits.

2.4.1 Dimensions des afficheurs DN-189AP.



A selon le nombre de chiffres

n (Chiffres)	3	4	5
DN-189(e)(h)/SnAP	500	660	820
DN-189(e)(h)/SnAP+T	820	980	1140
DN-189(e)(h)/DnAP	500	660	820
DN-189(e)(h)/DnAP+T	820	980	1140

e=IP65 h=luminosité extérieur

2.4.2 Poids des afficheurs DN-189AP.

n (Chiffres)	3	4	5
DN-189(e)(h)/SnAP	5 kg	6 kg	7,5 kg
DN-189(e)(h)/SnAP+T	7 kg	8 kg	9 kg
DN-189(e)(h)/DnAP	6 kg	7,5kg	8,5 kg
DN-189(e)(h)/DnAP+T	8 kg	9,5 kg	10,5 kg

e=IP65 h=luminosité extérieur

3. INSTALLATION

L'installation du **DN-1_9AP** n'est pas spécialement délicate, mais on doit tenir compte, cependant, de quelques considérations importantes.

Ces appareils ne doivent pas être placés sur des équipements sujets à vibrations et dans un milieu ambiant dont les température et humidité dépassant les limites spécifiées dans leurs caractéristiques techniques.

Le degré de protection des afficheurs **DN-1_9AP** est IP41 pour une protection contre la pénétration d'objets solides d'un diamètre supérieur à 1mm et contre la chute verticale de gouttes d'eau. Le degré de protection des afficheurs **DN-1_9e/AP** y **DN-1_9eh/AP** est IP65 pour une protection contre la pénétration de poussière et contre jet d'eau.

Les afficheurs **DN-1_9AP** ne doivent pas être placés dans une illumination d'ambiance supérieure à 1000 lux. Également ils doivent être protégés des rayons solaires qui affecteraient leur lisibilité. Les afficheurs **DN-1_9eh/AP** permettent l'utilisation à l'extérieur.

L'installation électrique doit être conçue pour éviter la proximité de lignes véhiculant de fortes intensités, de fortes tensions ou hautes fréquences ainsi que la proximité de convertisseurs U/F pour moteurs.

**Afficheurs DN-1_9eAP et DN-1_9ehAP:
Pour atteindre le niveau IP65 es indispensable utilisée le
capot que vous trouverez avec l'afficheur.**

3.1. Contenu de l'emballage.

Avant de procéder à l'installation de l'appareil, nous vous recommandons d'identifier tout le matériel que vous avez reçu. Le carton doit contenir le matériel suivant :

- Mode d'emploi
- Afficheur
- 2 équerres de montage pour les appareils DN-109/AP et DN-119/AP
- 4 équerres de montage pour les appareils DN-129/AP et DN-189/AP
- Un sachet contenant : 1 connecteur d'alimentation, 1 connecteur d'entrée analogique, 2(4) pommeaux, 2(4) rondelles en nylon.
- Équipements option IP65: 1 Capot connecteur entrée analogique.

3.2. Configuration initiale.

Avant de l'utilisation de l'équipement, on doit programmer les paramètres selon l'application utilisée. Suivre le paragraphe 4.3 et suivants pour programmer les paramètres.

3.3 Position des connecteurs et des touches

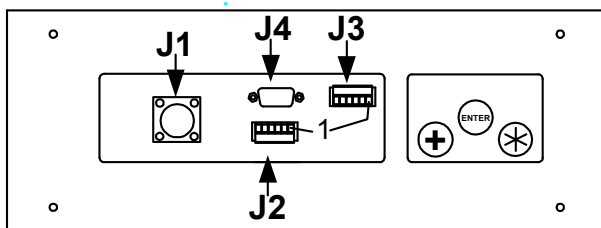


Fig. 3.1 Position des connecteurs et des touches

Les connecteurs de signal se trouvent sur la partie inférieure de l'appareil (fig. 3.1). Les connecteurs disponibles varient en fonction des options dont l'appareil est équipé.

Connecteur **J2** : Entrées analogiques.

Connecteur **J3** : Sortie de relais. Appareils équipés de l'option R.

Connecteur **J4** : Ligne série. Appareils équipés de l'option X.

Le connecteur d'alimentation **J1** se trouve sur la partie inférieure, sauf dans le cas de certains modèles de l'appareil **DN-109/3AP**, où il se trouve sur la partie supérieure.

Les touches de configuration de l'appareil sont disposées sur la partie inférieure. Elles sont identifiées par les symboles **+**, ***** et le mot « **ENTER** ».

3.4 Alimentation.

La alimentation peut être comprise de **100VAC a 240VAC, 50/60 Hz** ou optionnel **24VCC**.

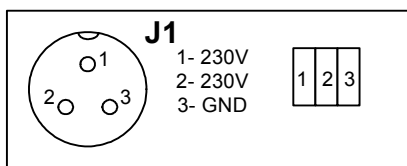


Fig. 3.2 Alimentation 230VAC

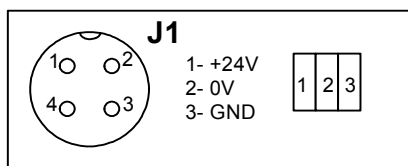


Fig. 3.3 Alimentation 24V CC

La section des conducteurs d'alimentation sera en rapport de la consommation, et le conducteur de terre sera d'une section minimal de 1.5 mm².

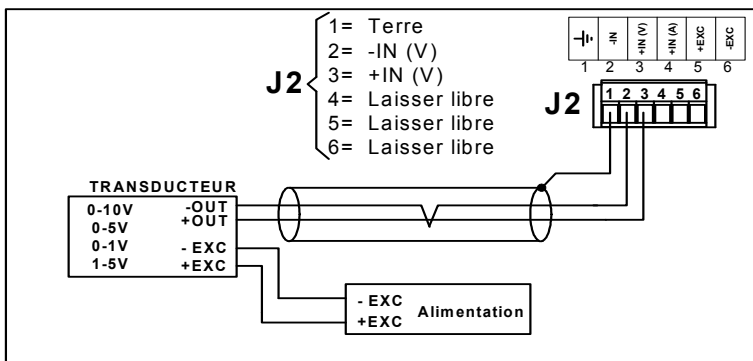
Le connecteur d'alimentation est de trois voies et est situé dans la partie inférieure de l'appareille. Le raccordement doit s'effectuer selon le schéma 3.2 pour alimentation a 230VAC et selon le schéma 3.3 pour alimentation a 24VCC

3.5 Connexion des entrées.

Pour tous les types de montage, la connexion des entrées doit s'effectuer en utilisant un câble tressé et blindé. L'écran ne peut être connecté qu'à la borne 1 du connecteur d'entrée.

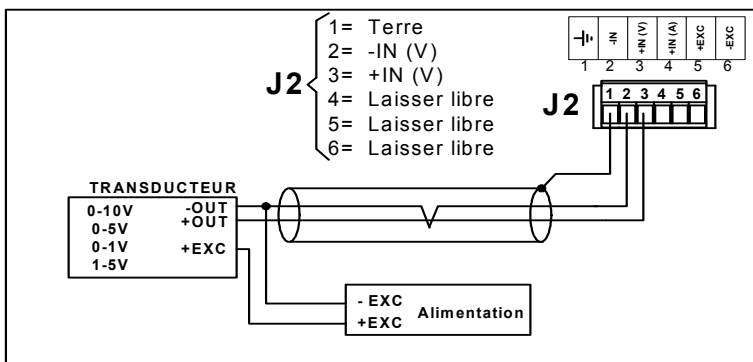
Les terminaux 5 et 6 de J2 sont de sortie de tension. NE pas connecter une alimentation aux terminaux 5 et 6 de J2.

3.5.1 Entrée tension. Transducteur 4 fils. Excitation extérieur.



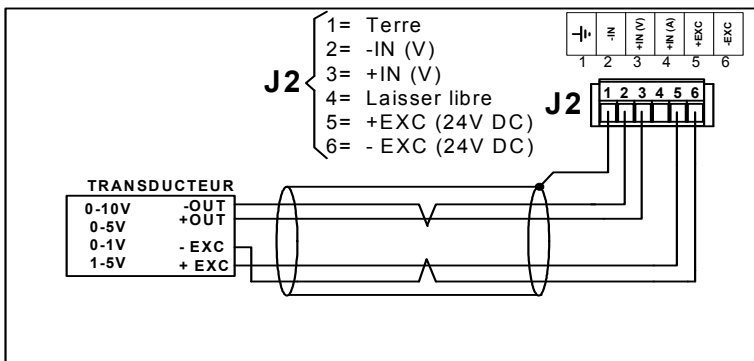
Position du connecteur **J2** a la page 13

3.5.2 Entrée tension. Transducteur 3 fils. Excitation extérieur.



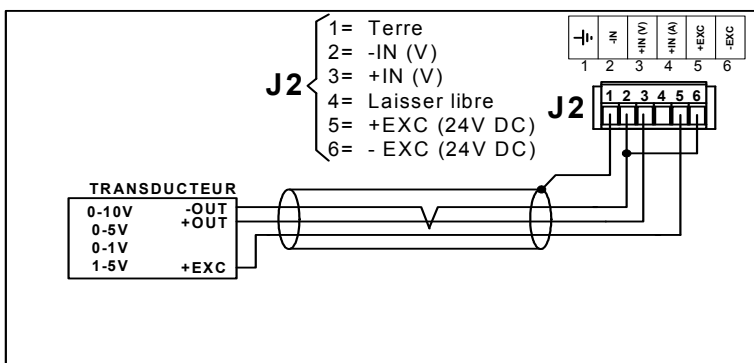
Position du connecteur **J2** a la page 13

3.5.3 Entrée tension. Transducteur 4 fils. Excitation délivrée par l'afficheur



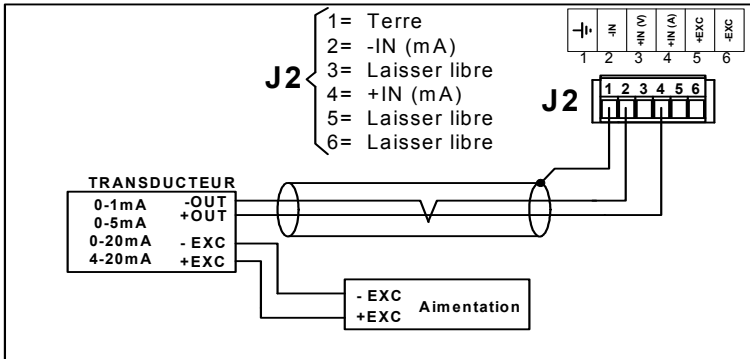
Position du connecteur **J2** a la page 13

3.5.4 Entrée tension. Transducteur 3 fils. Excitation délivrée par l'afficheur.



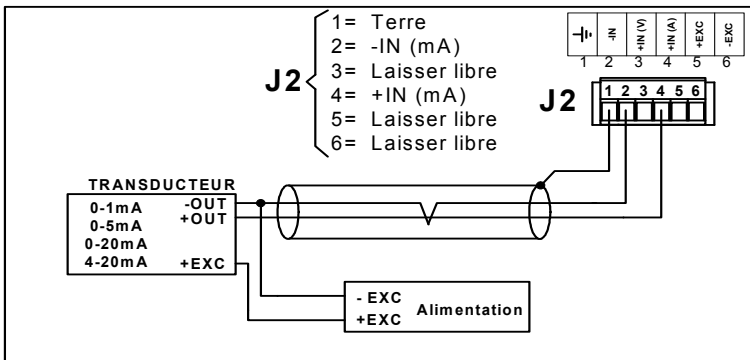
Position du connecteur **J2** a la page 13

3.5.5 Entrée courant. Transducteur 4 fils. Excitation extérieur.



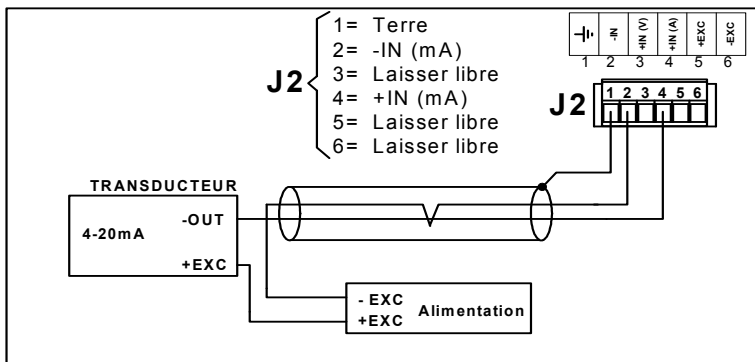
Position du connecteur **J2** a la page 13

3.5.6 Entrée courant. Transducteur 3 fils. Excitation extérieur.



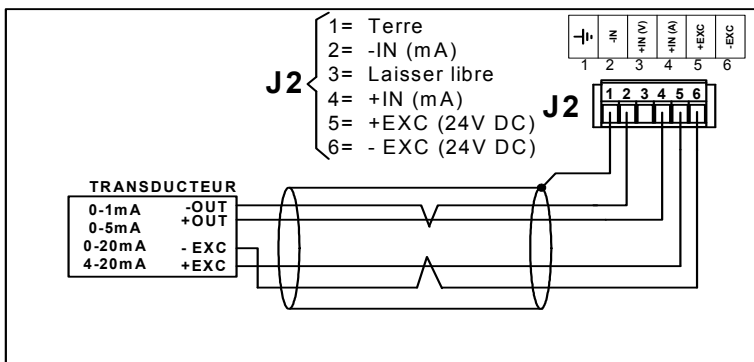
Position du connecteur **J2** a la page 13

3.5.7 Entrée courant. Transducteur 2 fils. Excitation extérieur.



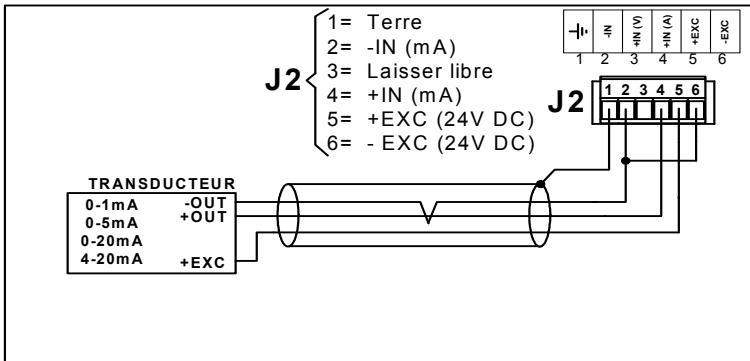
Position du connecteur **J2** a la page 13

3.5.8 Entrée courant. Transducteur 4 fils. Excitation délivrée par l'afficheur.



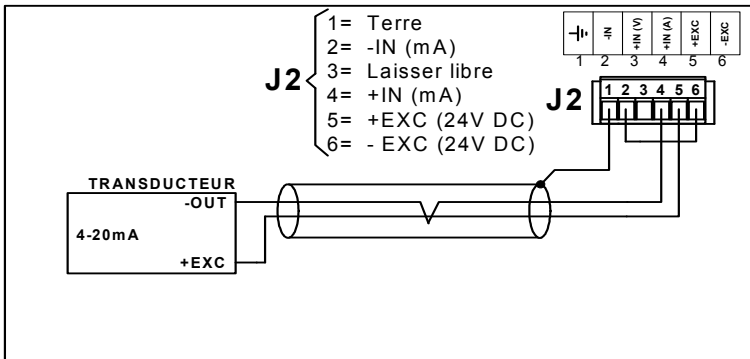
Position du connecteur **J2** a la page 13

3.5.9 Entrée courant. Transducteur 3 fils. Excitation délivrée par l'afficheur.



Position du connecteur **J2** a la page 13

3.5.10 Entrée courant. Transducteur 2 fils. Excitation délivrée par l'afficheur.



Position du connecteur **J2** a la page 13

4. Fonctionnement.

4.1 Mise en oeuvre initiale.

La première fois que vous activez l'afficheur on doit configurer les paramètres d'utilisation pour adapter l'afficheur a votre application.

Voir paragraphe: **4.3 Programmation de paramètres.**

Avant de raccorder l'afficheur au réseau, nous devons nous assurer que tous les raccordements sont correctement réalisés et que l'appareil est fermement en place.

4.2 Test d'initialisation.

A chaque raccordement au réseau d'alimentation, l'afficheur effectue une réinitialisation avec le contrôle de tous les segments qu'il comporte. L'épreuve consiste à l'éclairage de tous les segments de tous les digits, tous les points décimaux et enfin le code du version. A partir de là, l'appareil est prêt pour visualiser les données pour lequel il a été programmé.

4.3 Programmation des paramètres.

En plus de modifier le type d'entrée (tension ou intensité), il est nécessaire de programmer la plage du display afin d'ajuster la valeur lue à la valeur souhaitée. La programmation de la plage s'effectue en programmant deux points de la droite. Chaque point est défini par une valeur de l'entrée analogique (IP1 et IP2) et une valeur de représentation sur le display (dP1 et dP2). Voir Fig. 4.1. La meilleure précision s'obtient en programmant les deux points selon les valeurs extrêmes du process.

Dans le cas des procédés dans lesquels la valeur du display doit varier dans le sens inverse à celui du signal d'entrée, il est nécessaire d'assigner la valeur basse d'entrée à la valeur haute de display, et la valeur haute d'entrée à la valeur basse de display. Voir Fig. 4.2

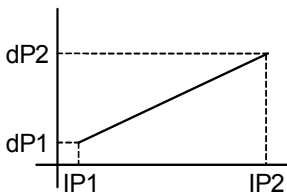


Fig. 4.1

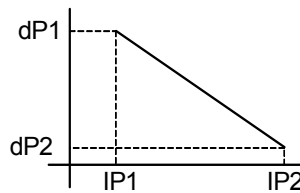


Fig. 4.2

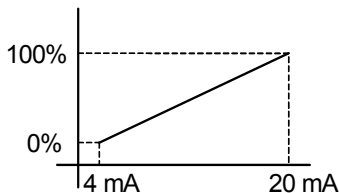
La programmation des valeurs d'entrée peut s'effectuer de deux manières : introduction directe de la valeur (SCL) par les touches ou lecture de la valeur d'entrée par l'afficheur et confirmation par les touches. (tEA).

Programmation par les touches (SCL) : pour pouvoir utiliser cette méthode, il est nécessaire de connaître à priori les spécifications du transducteur aux points IP1 et IP2.

Programmation par lecture (tEA) : pour pouvoir utiliser cette méthode, il est nécessaire d'avoir connecté le transducteur à l'afficheur. Au moment où s'affichent les valeurs IP1 et IP2, au lieu de la dernière valeur programmée, l'appareil affiche la valeur actuelle lue par le transducteur. Presser la touche ENTER pour confirmer le paramètre.

Exemples:

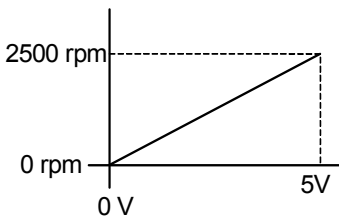
Sonde d'humidité avec sortie 4-20 mA.



Paramètres à programmer.

IP1	4,00	IP2	20,00
dP1	0	dP2	100

Dynamo tachymétrique avec sortie 0-5 V.



Paramètres à programmer.

IP1	0,00	IP2	5,00
dP1	0	dP2	2500

4.3.1 Affichage des erreurs

Si pendant l'utilisation on détecte un erreur, s'affichent les suivants codes.

E0 : Erreur de programmation des paramètres. IP2 doit être plus grand que IP1.

E2 : Niveau bas du signal d'entrée. Signal d'entrée < 0.9 de IP1 ou <0.2 si IP1 < 1. Pour détectée connexion mauvais ou inversion de polarité.

E3 : Niveau haut du signal d'entrée. Signal d'entrée > 1.1 de IP2.

E4 : Dépassement échelle d'affichage pendant la programmation par lecture.

-OE /OuE : Dépassement échelle d'affichage équipements 3 digits.

-Oue /Oue : Dépassement échelle d'affichage équipements 4 ou 5 digits

4.3.2 Accéder à la modification des paramètres

Pour accéder à la modification des paramètres, on doit maintenir appuyée le touche avancer * pendant trois secondes, après quoi le mot «Pro» s'affiche. Presser alors la touche ENTER pour accéder au menu de configuration du type d'entrée, de la valeur du display et des options installées. Après avoir configuré chacun des paramètres, le système repasse en mode RUN de fonctionnement normal de l'afficheur.

Fonctions des différentes touches:



Modifier les paramètres. Avancer dans la sélection des menus. Avancer dans la sélection de chiffres



Augmenter la valeur d'un chiffre. Une fois arrivé à 9 l'affichage peut passer à - ou à 0 selon la fonction du chiffre.



Confirmer la valeur d'un champ. Changer de paramètre.

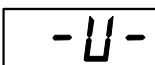
4.3.3 Description des paramètres



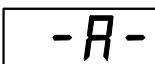
L'utilisateur a accédé à la séquence de modification de paramètres. Presser ENTER pour continuer.



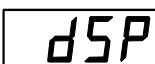
Menu de type d'entrée. Presser ENTER pour afficher le dernier type d'entrée sélectionné.



Entrée de tension sélectionnée. Presser (*) pour sélectionner entrée d'intensité.



Entrée d'intensité sélectionnée. Presser (*) pour sélectionner entrée de tension.



Menu de réglage de l'échelle du display. Presser ENTER pour sélectionner l'entrée directe de valeurs (SCL) ou l'entrée par l'intermédiaire des valeurs lues (tEA).



Presser ENTER pour accéder à l'introduction directe des valeurs de l'échelle.



Presser ENTER pour accéder à l'introduction des valeurs d'entrée 1 et 2 directement par la valeur lue par l'entrée analogique.



Valeur de l'entrée 1. Après 2 secondes s'affiche la dernière valeur programmée de l'entrée 1 (mode SCL) ou la valeur actuelle de l'entrée (mode tEA). Il est alors possible de la modifier. Presser ENTER pour confirmer la valeur et passer au paramètre suivant.



Valeur du display correspondante à l'entrée 1. Après 2 secondes s'affiche la dernière valeur programmée de l'entrée 1. Il est alors possible de la modifier. Presser ENTER pour confirmer la valeur et passer au paramètre suivant.

A digital display showing the characters 'P', 'd', and 'C' in a stylized font.

Position du point décimal. Après 2 secondes s'affiche la dernière valeur programmée. Il est alors possible de la modifier. Presser ENTER pour confirmer la valeur et passer au paramètre suivant.

A digital display showing the characters 'I', 'P', and '2' in a stylized font.

Valeur de l'entrée 2. Après 2 secondes s'affiche la dernière valeur programmée de l'entrée 1 (mode SCL) ou la valeur actuelle de l'entrée (mode tEA). Il est alors possible de la modifier. Presser ENTER pour confirmer la valeur et passer au paramètre suivant.

A digital display showing the characters 'd', 'P', and '2' in a stylized font.

Valeur du display correspondante à l'entrée 2. Après 2 secondes s'affiche la dernière valeur programmée du display 2. Il est alors possible de la modifier. Presser ENTER pour confirmer la valeur et passer au paramètre suivant.

A digital display showing the characters 'r', '0', and 'U' in a stylized font.

Pour forcer à zéro un ou deux digits de la droite de la valeur qui est visualisée. Il est utilisé pour éliminer des oscillations dans la valeur. Valeurs valables :

=0 Il ne force aucune valeur.

=1 Il force un digit zéro.

=2 Il force deux digits à zéro.

A digital display showing the number '888' in a stylized font.

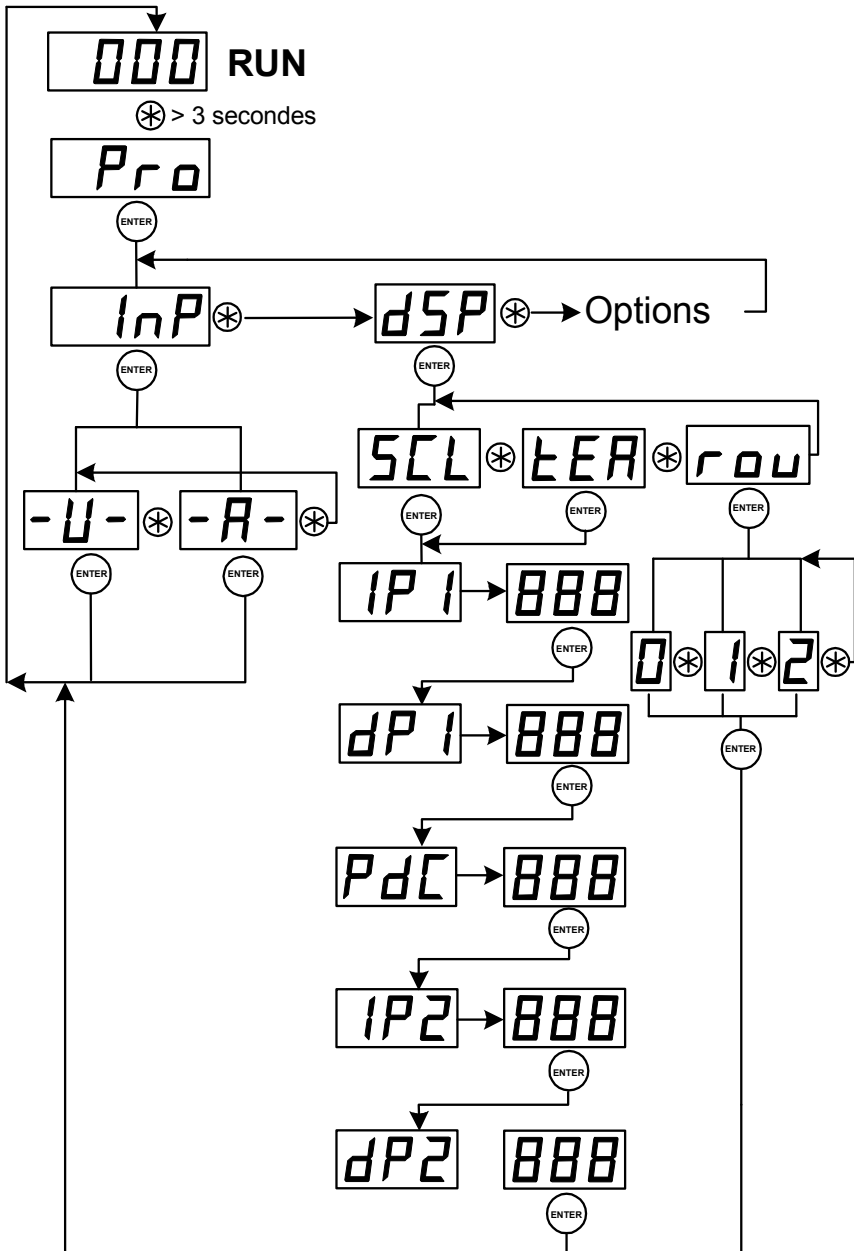
Ce symbole indique qu'il s'agit d'une valeur numérique qui peut être modifiée. En fonction du paramètre et du nombre de chiffres de l'appareil, la valeur peut être comprise entre 1 et 5 chiffres. Utiliser les touches de déplacement pour modifier * et augmenter + la valeur. Lorsqu'elle a atteint la valeur 9, elle passe à 0, sauf s'il s'agit du chiffre de poids plus élevé, dans lequel cas elle passe d'abord à -1, puis à - et de

A digital display showing the number '-100' in a stylized font.

Pour afficher la valeur -1 sur le chiffre de poids plus élevé, utiliser le symbole.

AFFICHEURS AVEC OPTION COULEUR:

Pour programmer le couleur du afficheur voir le paragraphe Option relais Chapitre 6.



5. OPTION LIGNE SÉRIE

Les afficheurs équipés de l'option de ligne série (**DN-1_9APX**. Voir section 1.1) peuvent être connectés à un ordinateur afin d'effectuer la programmation des paramètres (logiciel DNWIN) ou pour envoyer à l'ordinateur l'information de l'entrée analogique.

Tous les appareils équipés de l'option d'entrée ligne série possèdent deux types de connexions: RS-232C et RS-485.

5.1 Caractéristiques de l'option ligne série.

Connecteur type DB9 pour les lignes RS-232C et RS-485.

Vitesse transmission: 4800, 9600 et 19200.

Control de parité: Pair, impair, sans.

Nombre bits de données: 7 ou 8

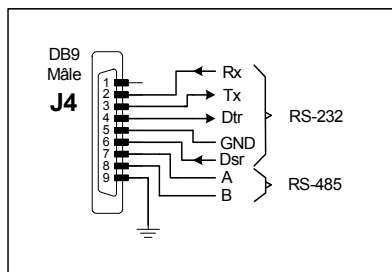
Nombre bits stop: 1 ou 2

5.2 Raccordement de la ligne série

Les afficheurs de la série **DN-1_9APX** admet deux type de ligne série: RS-232 et RS-485. Pour la deux ligne le même connecteur, écrivez-en à la machine DB-9, est utilisé dans la partie inférieure de l'équipe.

La sélection du type de ligne série emportée au moyen de la programmation de paramètres. (Paramètre 4).

Le contour du raccordement est montré ensuite:



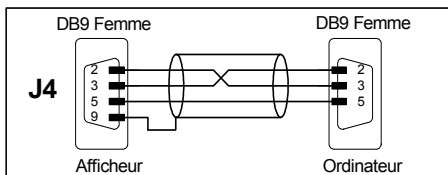
Raccordement série DN-19APX

Position du connecteur **J4** a la page 13

5.2.1 Raccordement RS-232 entre un DN-1_9APX et un ordinateur PC

Dans une liaison RS-232 la longueur de la ligne ne doit pas être supérieure à 5 mètres. Il est important d'utiliser un câble avec écran et de connecter ce dernier à la broche 9 du connecteur DB-9.

Dans l'installation du réseau, il faudra éviter la proximité avec des lignes de puissance.



Câble de raccordement RS-232 entre DN-1_9APX et un ordinateur PC.

Position du connecteur **J4** a la page 13.

Le type du connecteur (mâle ou femelle) il correspond celui qui devrait prendre le câble.

5.2.2 Raccordement RS-485 entre un DN-1_9APX, un ordinateur et un convertisseur RS232/422/485.

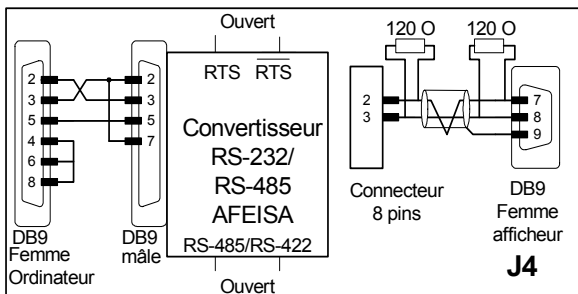
Dans un raccordement RS-485 la longueur de la ligne ne doit pas dépasser 1000m sans répéteurs.

Il est nécessaire d'utiliser un câble tressé avec écran, et, entre le convertisseur et l'afficheur, raccorder l'écran à la broche 9 du connecteur DB9.

Dans l'installation du réseau, il faudra éviter la proximité avec des lignes de puissance.

Il est important que les dérivations du réseau jusqu'aux afficheurs soient les plus courtes possibles.

Pour assurer un fonctionnement correct on doit placer les résistances de fin de ligne de 120ohms. Le connecteur DB9 dispose d'un espace suffisant pour y placer la résistance de fin de ligne jointe.



Position du connecteur **J4** a la page 13

Le type du connecteur (mâle ou femelle) il correspond celui qui devrait prendre le câble.

5.3 Programmation des paramètres de option ligne série.

Pour configurer les paramètres, il est nécessaire d'accéder au menu de modification de paramètres de la manière décrite à la section 4.3.2. Les paramètres de la ligne série sont accessibles à partir du symbole LSE.

5.3.1 Description des paramètres de option ligne série.

LSE

Menu de sélection de ligne série. Presser ENTER pour accéder au menu.

Addr

Valeur de l'adresse de l'afficheur dans le réseau. Après 2 secondes s'affiche la dernière valeur programmée. Il est alors possible de la modifier. Presser ENTER pour confirmer la valeur et passer au paramètre suivant. Plage de valeurs entre 00 et 99.

BAU

Vitesse de transmission. Après 2 secondes s'affiche la dernière valeur programmée. Il est alors possible de la modifier. Presser ENTER pour confirmer la valeur et passer au paramètre suivant. Plage de valeurs 4800(48), 9600(96) et 19200(192).

bid

Bits de données. Après 2 secondes s'affiche la dernière valeur programmée. Il est alors possible de la modifier. Presser ENTER pour confirmer la valeur et passer au paramètre suivant. Plage de valeurs 7

b15

Bits de stop. Après 2 secondes s'affiche la dernière valeur programmée. Il est alors possible de la modifier. Presser ENTER pour confirmer la valeur et passer au paramètre suivant. Plage de valeurs 1 et 2.

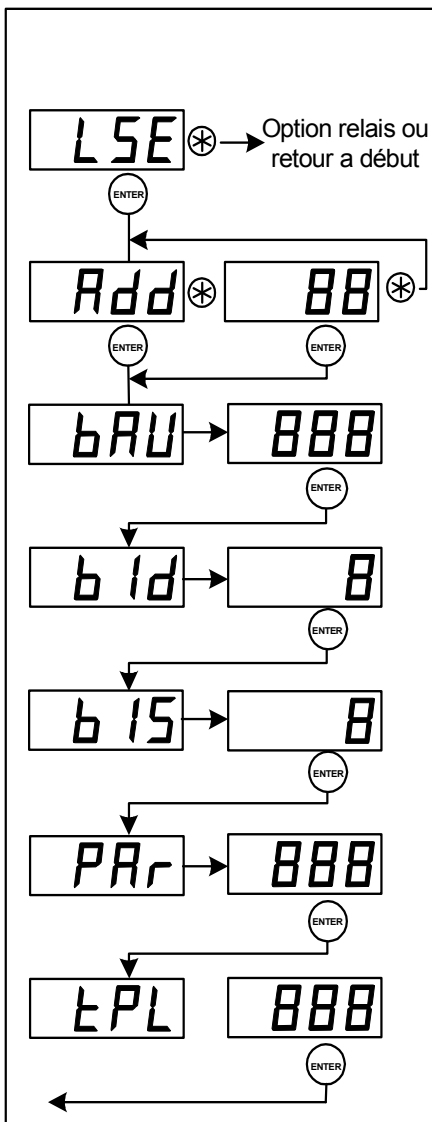
PRr

Parité. Après 2 secondes s'affiche la dernière valeur programmée. Il est alors possible de la modifier. Presser ENTER pour confirmer la valeur et passer au paramètre suivant. Plage de valeurs Parité paire (PrP), impaire (PrI) et sans parité (Prn)

LPL

Type de ligne série. Après 2 secondes s'affiche la dernière valeur programmée. Il est alors possible de la modifier. Presser ENTER pour confirmer la valeur et passer au paramètre suivant. Plage de valeurs RS-232C(232) et RS-485(485).

Option: Ligne série



5.4 Protocole.

Le protocole de communication employé se fonde sur des caractères ASCII. L'afficheur fonctionne toujours en mode esclave, c'est à dire qu'il attend de recevoir une trame correcte (question) afin de pouvoir retourner la trame des données demandées (réponse).

Tous les blocs de transmission possèdent la même structure : en-tête, adresse réseau, données et fin de bloc.

Bloc de question :

Tête de bloc: Toujours le caractère @. Code hexadécimal 41h.

Adresse réseau: Composée de 2 caractères en code ASCII en hexadécimal. Le premier caractère est la partie haute de l'adresse. Le second caractère est la partie basse de l'adresse.

Données: Il peut s'agir du code de la question ou des données de la réponse. Code « L » en hexadécimal 4Ch pour demander la valeur actuelle de l'afficheur

Fin de bloc: Le code CR. Code hexadécimal 0Dh.

	Start	Adresse haute	Adresse basse	Code demande de données	End
ASCII	@	0 a 9	0 a 9	L	CR
HEXA	40	30 a 39	30 a 39	4C	0D

Bloc de réponse :

Tête de bloc: Toujours le caractère @. Code hexadécimal 41h.

Adresse réseau: Composée de 2 caractères en code ASCII en hexadécimal. Le premier caractère est la partie haute de l'adresse. Le second caractère est la partie basse de l'adresse.

Données: La réponse de l'afficheur se divise en deux parties. Réponse de la valeur de l'afficheur et réponse de l'état d'activation des relais. Si l'appareil n'est pas équipé de l'option relais, la réponse indique que les relais sont désactivés.

Le code de réponse de la valeur est « RL » en hexadécimal 52h 4Ch suivi de 8 caractères contenant la valeur de l'afficheur. Le premier caractère correspond au poids le plus élevé.

Le code de réponse de l'état des relais est « RR » en hexadécimal 52h52h suivi de 2 caractères qui indiquent l'état des relais 1 et 2. Codage = 0 (30h) désactivé, = 1 (31h) activé.

Fin de bloc: Le code CR. Code hexadécimal 0Dh.

	Start	Adresse haute	Adresse basse	Données																End
ASCII	@	0 a 9	0 a 9	R	L	d7	d6	d5	d4	d3	d2	d1	d0	R	R	r0	r1	C	c0	CR
HEXA	40	30 a 39	30 a 39	52	4C									52	52			43		0D

Exemples :

Demande de la valeur de l'afficheur à un appareil situé à l'adresse 01 du réseau.

	Start	Adresse haute	Adresse basse	Code demande de données	End
ASCII	@	0	1	L	CR
HEXA	40	30	31	4C	0D

Réponse de l'afficheur.

Valeur reçue = 2.514

Relais 1 = activée. Relais 2 = désactivée.

Couleur des digits: Rouge.

	Start	Adresse haute	Adresse basse	Données																End
ASCII	@	0	1	R	L	d7	d6	d5	d4	d3	d2	d1	d0	R	R	r0	r1	C	c0	CR
HEXA	40	30	31	52	4C	20	20	20	32	2E	35	31	34	52	52	31	30	43	30	0D

Autre réponse exemple.

Valeur reçue: -3.119

Relais 1 = désactivée. Relais 2 = désactivée.

Couleur des digits: Vert.

	Start	Adresse haute	Adresse basse	Données																End
ASCII	@	0	1	R	L	d7	d6	d5	d4	d3	d2	d1	d0	R	R	r0	r1	C	c0	CR
HEXA	40	30	31	52	4C	20	20	2D	33	2E	31	31	39	52	52	30	30	43	31	0D

6. OPTION SORTIE RELAIS ET OPTION COULEUR.

Les options de relais et couleur sont très connectées parce que la option couleur utilise les niveaux de alarme définies en la option relais. Mais il est possible d'avoir la option couleur sans avoir la option relais.

Les afficheurs équipés de l'option de sortie par relais (**DN1_9APR**. Voir section 1.1) peuvent générer des signaux de contrôle et d'alarme utilisables par d'autres équipements. Le niveau de déclenchement du relais peut être retardé par un temporisateur ou par une valeur d'hystérésis. L'activation du relais peut être programmée de manière à ce qu'il agisse au-dessus ou en dessous du niveau de déclenchement programmé.

Les afficheurs avec la option couleur peuvent être programmées pour afficher les valeurs en trois couleurs: Rouge, vert ou jaune.

La relation entre le couleur et la valeur du afficheur, est déterminé pour les valeurs de setpoint des relais. Avec les 2 relais on peu définir 4 niveaux et 4 paramètres.

- Paramètre **nr** : Aucun relais activée.
- Paramètre **r1** : Relais 1 activée.
- Paramètre **r2** : Relais 2 activée.
- Paramètre **r3** : Relais 1 et 2 activées.

Pour chaque paramètre ou niveaux, on peut définir les trois couleurs: Rouge, vert o jaune.

En el apartado 6.4 se describen los parámetros de la opción rele.

6.1 Caractéristiques de l'option sortie relais.

2 Relais type SPDT.

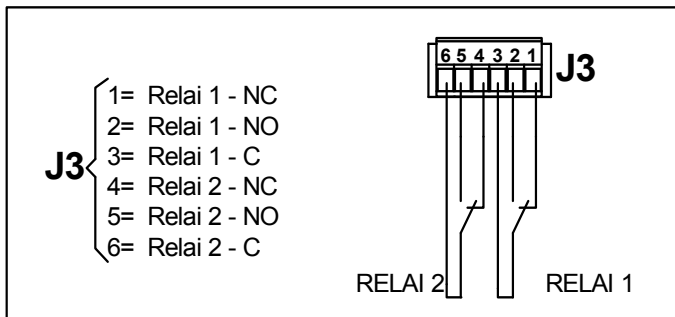
Courant maxi:

Charge résistive5A

Charge inductive.....5A

Tension maximum:60V AC/DC

6.2 Raccordement de la sortie relais.



Position du connecteur **J3** a la page 3-2

6.3 Programmation des paramètres option sortie relais.

Pour configurer les paramètres, il est nécessaire d'accéder au menu de modification de paramètres de la manière décrite à la section 4.3.2. Les paramètres de la sortie de relais sont accessibles à partir du symbole rLS.

6.4 Description des paramètres option sortie relais

rLS

Menu de sélection de sorties de relais. Presser ENTER pour accéder au menu.

rL1

Configuration relais 1. Après 2 secondes s'affiche la dernière valeur programmée. Il est alors possible de la modifier. Presser ENTER pour confirmer la valeur et passer au paramètre suivant. Chacun des deux chiffres assume une fonction différente.

Chiffre gauche		Chiffre droite	
0	Activée si entrée > seuil	0	Retard
1	Activée si entrée < seuil	1	Hysteresis
2	Sortie désactivée		

dL1

Temps de retard ou valeur d'hystérésis du relais 1. Après 2 secondes s'affiche la dernière valeur programmée. Il est alors possible de la modifier. Presser ENTER pour confirmer la valeur et passer au paramètre suivant.

SE1

Valeur du setpoint du relais 1. Après 2 secondes s'affiche la dernière valeur programmée. Il est alors possible de la modifier. Presser ENTER pour confirmer la valeur et passer au paramètre suivant.

rL2

Configuration relais 2. Après 2 secondes s'affiche la dernière valeur programmée. Il est alors possible de la modifier. Presser ENTER pour confirmer la valeur et passer au paramètre suivant. Chacun des deux chiffres assume une fonction différente.

Chiffre gauche		Chiffre droite	
0	Activée si entrée > seuil	0	Retard
1	Activée si entrée < seuil	1	Hysteresis
2	Sortie désactivée		

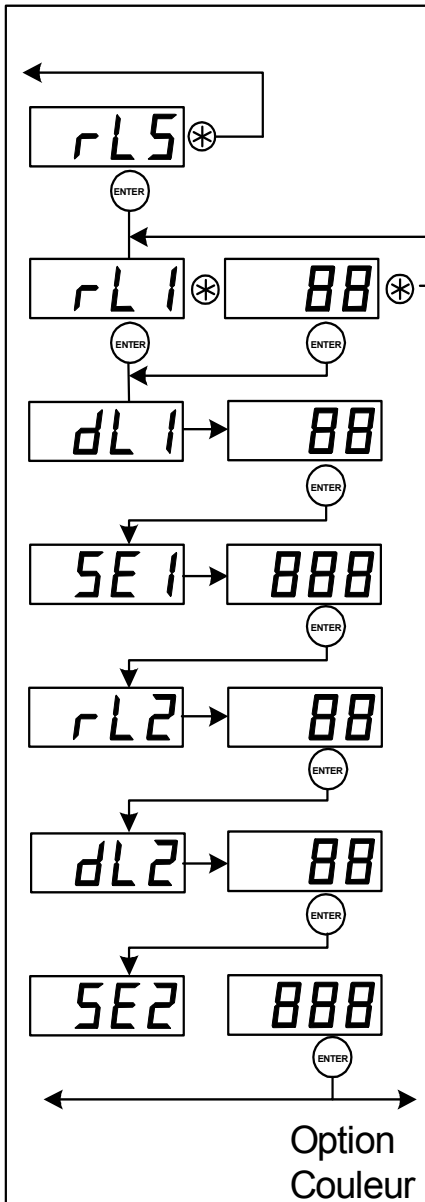
dL2

Temps de retard ou valeur d'hystérésis du relais 2. Après 2 secondes s'affiche la dernière valeur programmée. Il est alors possible de la modifier. Presser ENTER pour confirmer la valeur et passer au paramètre suivant.

SE2

Valeur du setpoint du relais 1. Après 2 secondes s'affiche la dernière valeur programmée. Il est alors possible de la modifier. Presser ENTER pour confirmer la valeur et passer au paramètre suivant.

Option: Relais



6.5 Description des paramètres option couleur

Si l'afficheur dispose de la option couleur, les paramètres se trouvent après des paramètres de la option relais. Mais n'est ce pas nécessaire avoir installée la option relais pour utilisée la option couleur bien que sont les mêmes paramètres.

Le couleur programmée c'est le couleur du paramètre.



Couleur si il n'y a pas relais activées. Pour changer le couleur presser la touche +. Presser ENTER pour validé le couleur et passer au paramètre suivant..



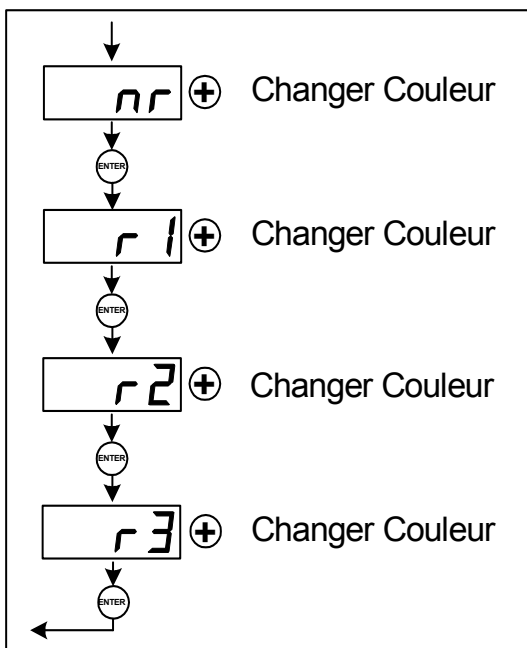
Couleur si le relais 1 est activée. Pour changer le couleur presser la touche +. Presser ENTER pour validé le couleur et passer au paramètre suivant.



Couleur si le relais 2 est activée. Pour changer le couleur presser la touche +. Presser ENTER pour validé le couleur et passer au paramètre suivant.



Couleur si les 2 relais sont activées. Pour changer le couleur presser la touche +. Presser ENTER pour validé le couleur et passer au paramètre suivant.



DECLARATION DE CONFORMITE



Tetralec Electronica Industrial, S.L.
c/ Severo Ochoa, 80
Polígono Industrial Font del Ràdium
08403 Granollers

En tant que constructeur des équipement de la marque **LARTET**:

Afficheur numérique avec raccordement série.

Modèle : DN-109AP dans tous ses versions.

Modèle : DN-119AP dans tous ses versions.

Modèle : DN-129AP dans tous ses versions.

Modèle : DN-189AP dans tous ses versions

Nous déclarons ci-après notre unique responsabilité qui mentionne que le produit est conforme aux directives Européennes suivantes:

Directive: 73/23/CEE Directive basse tension et modification 93/68/CEE

Norme UNE-EN61010-1 Sécurité des équipements électriques.

Directive: 89/336/CEE Directive de compatibilité électromagnétique et modifications 92/31/CEE et 93/68/CEE

Norme UNE-EN61000-6-4. Norme générique d'émission. Environnement Industriel.

Norme UNE-EN61000-6-2. Norme générique d'immunité. Environnement industriel.

Granollers, 15 de Juin de 2009

A handwritten signature in blue ink, appearing to read 'J. Bisbe', with a long horizontal stroke extending to the right.

Josep M^a Bisbe
Directeur Technique.