

MANUEL TECHNIQUE POUR
AFFICHEURS MULTILIGNES
LIASON SERIE RS-232 et RS-485

DT-105X, DT-106X, DT-110X,
DT-111X et DT-203X

Table des matières

<u>1.-INTRODUCTION</u>	1-1
<u>2.-CARACTERISTIQUES GENERALES</u>	2-1
2.1 Caractéristiques électriques des afficheurs DT-105X	2-1
2.2 Caractéristiques électriques des afficheurs DT-106X	2-1
2.3 Caractéristiques électriques des afficheurs DT-110X	2-2
2.4 Caractéristiques électriques des afficheurs DT-111X	2-2
2.5 Caractéristiques électriques des afficheurs DT-203X	2-3
2.6 Poids approximatif des afficheurs.	2-3
2.7 Dimensions des afficheurs DT-105X, DT-106X, DT-110X, T-111X et DT-203X.	2-4
2.8 Caractéristiques de la sonde d'humidité et température (OPTION)	2-6
2.9 Raccordement de la sonde d'humidité et température.	2-6
2.10 Sonde de température et d'humidité	2-7
<u>3.-INSTALLATION</u>	3-1
3.1 Alimentation	3-2
3.2 Raccordement ligne série	3-3
3.2.1 Raccordement RS-232 entre un afficheur et un ordinateur PC	3-5
3.2.2 Raccordement RS-485 entre un afficheur, un ordinateur et un convertiseur RS232/422/485 Afeisa.	3-6
3.2.3 Raccordement RS-485 entre plusieurs, un ordinateur et un convertiseur RS232/422/485 Afeisa.	3-7
3.2.4 Raccordement RS-485 entre un afficheur, un ordinateur et un convertiseur RS232/422/485 Ekodat.	3-8
3.2.5 Raccordement RS-422 entre un afficheur et un module SCB41 de OMRON.	3-10
3.2.6 Raccordement RS-422 entre un afficheur et un module LK202 de OMRON.	3-11
3.2.7 Raccordement RS-232 entre un afficheur et un automate de OMRON	3-12
3.2.5 Raccordement RS-422 entre un afficheur et un module SCB41 de OMRON.	3-13
<u>4.-FONCTIONNEMENT</u>	4-1
4.1 Mise en service initiale	4-1
4.2 Programmation de messages	4-1
4.3 Programmation des paramètres	4-2
4.3.1 Accéder à la modification de paramètres	4-2
4.3.2 Quitter la modification de paramètres	4-2
4.3.3 Fonction de chaque paramètre	4-3
<u>5.- PROTOCOLES</u>	5-1
5.1 Protocole LARTET	5-2
5.1.1 Tête	5-3
5.1.2 Numéro de terminal (adresse)	5-3
5.1.3 Numéro de bytes	5-3
5.1.4 Données	5-3
5.1.4.1 Données pour DT-105,106,110,111,203X (UNE LIGNE)	5-4
5.1.4.2 Données pour DT-105,106,110,111,203X (MULTILIGNE)	5-5
5.1.4.3 Modifier l'heure et la date	5-6
5.1.4.4 Mode PRESENTATIØ N	5-7
5.1.5 Fin de donnés	5-8
5.1.6 CRC	5-8

5.1.7	Fin de bloc	5-8
5.1.8	Protocole de réponse de l'afficheur	5-8
5.2	Protocole ModBus	5-9
5.2.1	Adresse de l'afficheur	5-10
5.2.2	Code Modbus	5-10
5.2.3	Contrôle mode et numero de ligne	5-10
5.2.4	Position du premier caractère	5-11
5.2.5	Nombre de mots	5-11
5.2.6	Nombre de bytes	5-11
5.2.7	Données	5-12
5.2.8	CRC	5-12
5.2.9	Structure du bloc de données	5-13
5.2.10	Réponse de l'afficheur	5-16
5.3	Protocole Omron 1	5-17
5.3.1	Visualiser les messages sans variables	5-18
5.3.2	Effacer les messages sans variables	5-18
5.3.3	Visualiser les messages avec variables	5-18
5.3.4	Effacer les messages avec variables	5-19
5.3.5	Effacer tous les messages	5-19
5.3.6	Données des variables	5-20
5.4	Protocole ASCII	5-22
5.4.1	Réponse de l'afficheur	5-23
5.5	Protocole S7-200	5-24
5.5.1	Visualiser les messages sans variables	5-25
5.5.2	Effacer les messages sans variables	5-25
5.5.3	Visualiser les messages avec variables	5-25
5.5.4	Effacer les messages avec variables	5-26
5.5.5	Effacer tous les messages	5-26
5.5.6	Données des variables	5-27
5.5.7	Exemples S7-200	5-28

DECLARATION DE CONFORMITE CE

1.- Introduction.

Les afficheurs de messages de la série **DT -105X, DT -106X, DT -110X, DT -111X et DT - 203X** sont des afficheurs industriels contrôlés par liaison série **RS232 et RS-485** pouvant être configurés pour travailler avec différents protocoles.

La sélection du type de ligne série, les paramètres et le protocole de communication se réalisent au moyen de deux boutons poussoirs avec un menu en 4 langues.

Leur caractéristique principale est la grande dimension des caractères.

30mm de hauteur pour les DT-203, lisibles jusqu'à une distance de 30 mètres.

50mm de hauteur pour les DT-105 et DT-106 lisibles jusqu'à une distance de 25m.

100mm de hauteur pour les DT-110 et DT-111 lisibles jusqu'à une distance de 50m.

Ils sont construits pour affichage simple face ou double face avec de multiples possibilités d'installation.

Le montage est toujours en saillie avec fixation contre paroi ou suspendu par les ancrages latéraux.

Le champ d'application de ces afficheurs est très vaste, depuis l'application industrielle comme signalisation de pannes, de données de production, d'ordres au personnel jusqu'aux annonces publicitaires conventionnelles.

Autres modèles.

Il existe aussi des versions de ces visualisateurs pour être contrôlées en parallèle au moyen de sorties d'automates programmables (PLC). Ce sont les modèles DT-105P qui ne sont pas spécifiés dans ce manuel technique.

Logiciel de programmation «TED».

Pour la programmation des textes initiaux et la détermination des types de message, le logiciel «TED», installé dans un ordinateur PC ou compatible, fonctionne sous MS-DOS et Windows.

Ce manuel décrit les caractéristiques techniques ainsi que les instructions pour une correcte mise en oeuvre des ces afficheurs et nous en recommandons la lecture préalablement à toute opération de utilisation.

2.- Caractéristiques Generales.

2.1 Caractéristiques électriques des afficheurs DT-105X.

Tension de alimentation	230VAC \pm 10% 50/60Hz.
Consommation	1 Face = (5 + (Nx20)) VA.
.....	2 Faces = (5 + (Nx20x2)) VA.
.....	N=N° de lignes.
Affichage	Matrice de points de 7x5 de 50mm de haut.
.....	LED. Visibilité jusqu'à 25 mètres.
Mémorisation des messages initiaux	EEPROM.
Ambiance	Température de travail: 0 a 50°C.
.....	Température de stockage: -10°C a 60°C.
.....	Humidité (sans condensation) 5-95%
.....	Éclairage maximal d'ambiance: 1000 lux.
.....	Protection environnement IP 41.
Port série RS-232/RS-485	Pour la mémorisation de l'EEPROM contenant
.....	les messages initiaux et par la commande
.....	d'affichage de messages divers depuis le
.....	dispositif de commande.

2.2 Caractéristiques électriques des afficheurs DT-106X

Tension de alimentation	230VAC \pm 10% 50/60Hz.
Consommation	1 Face = (5 + (Nx20)) VA.
.....	2 Faces = (5 + (Nx20x2)) VA.
.....	N=N° de lignes.
Affichage	Matrice de points de 7x5 de 50mm de haut.
.....	LED. Visibilité jusqu'à 25 mètres.
Mémorisation des messages initiaux	EEPROM.
Ambiance	Température de travail: 0 a 50°C.
.....	Température de stockage: -10°C a 60°C.
.....	Humidité (sans condensation) 5-95%
.....	Éclairage maximal d'ambiance: Extérieur.
.....	Protection environnement IP 54.
Port série RS-232 / RS-485	Pour la mémorisation de l'EEPROM contenant
.....	les messages initiaux et pour la commande
.....	d'affichage de messages divers depuis le
.....	dispositif de commande.

2.3 Caractéristiques électriques des afficheurs DT-110X.

Tension de alimentation	230VAC \pm 10% 50/60Hz.
Consommation	1 Face = (5 + (Nx20)) VA.
.....	2 Faces = (5 + (Nx20x2)) VA.
.....	N=N° de lignes.
Affichage	Matrice de points de 7x5 de 100mm de haut.
.....	LED. Visibilité jusqu'à 50 mètres.
Mémorisation des messages initiaux	EEPROM.
Ambiance	Température de travail: 0 à 50°C.
.....	Température de stockage: -10°C à 60°C.
.....	Humidité (sans condensation) 5-95%
.....	Éclairage maximal d'ambiance: 1000 lux
.....	Protection environnement IP 41.
Port série RS-232 / RS-485	Pour la mémorisation de l'EEPROM contenant les messages initiaux et pour la commande d'affichage de messages divers depuis le dispositif de commande.

2.4 Caractéristiques électriques des afficheurs DT-111X.

Tension de alimentation	230VAC \pm 10% 50/60Hz.
Consommation	1 Face = (5 + (Nx20)) VA.
.....	2 Faces = (5 + (Nx20x2)) VA.
.....	N=N° de lignes.
Affichage	Matrice de points de 7x5 de 100mm de haut.
.....	LED. Visibilité jusqu'à 50 mètres.
Mémorisation des messages initiaux	EEPROM.
Ambiance	Température de travail: 0 à 50°C.
.....	Température de stockage: -10°C à 60°C.
.....	Humidité (sans condensation) 5-95%
.....	Éclairage maximal d'ambiance: Extérieur.
.....	Protection environnement IP 54.
Port série RS-232 / RS-485	Pour la mémorisation de l'EEPROM contenant les messages initiaux et pour la commande d'affichage de messages divers depuis le dispositif de commande.

2.5 Caractéristiques électriques des afficheurs DT-203X.

Tension de alimentation	230VAC \pm 10% 50/60Hz.
Consommation	1 Face = (5 + (Nx20)) VA.
.....	2 Faces = (5 + (Nx20x2)) VA.
.....	N=N° de lignes.
Affichage	Matrice de points de 7x5 de 30mm de haut.
.....	LED. Visibilité jusqu'à 15 mètres.
Mémorisation des messages initiaux	EEPROM.
Ambiance	Température de travail: 0 à 50°C.
.....	Température de stockage: -10°C à 60°C.
.....	Humidité (sans condensation) 5-95%
.....	Éclairage maximal d'ambiance: 1000 lux.
.....	Protection environnement IP 41.
Port série RS-232 /RS-485	Pour la mémorisation de l'EEPROM contenant les messages initiaux et pour la commande d'affichage de messages divers depuis le dispositif de commande.

2.6 Poids approximatif des afficheurs.

Modèle	Poids	Modèle	Poids	Modèle	Poids
DT-105/1SX	6 kg	DT-110/1SX	14 kg	DT-203/2SX	5 kg
DT-105/1DX	7 kg	DT-110/1DX	19 kg	DT-203/2DX	6 kg
DT-105/2SX	9 kg	DT-110/2SX	20 kg	DT-203/4SX	7 kg
DT-105/2DX	12 kg	DT-110/2DX	32 kg	DT-203/4DX	9 kg
DT-105/3SX	12 kg	DT-110/3SX	26 kg	DT-203/6SX	10 kg
DT-105/3DX	17 kg	DT-110/3DX	44 kg	DT-203/6DX	15 kg
DT-105/4SX	16 kg	DT-110/4SX	32 kg	DT-203/8SX	12 kg
DT-105/4DX	22 kg	DT-110/4DX	56 kg	DT-203/8DX	18 kg
DT-105/5SX	19 kg	DT-110/5SX	38 kg		
DT-105/5DX	27 kg	DT-110/5DX	68 kg		
DT-105/6SX	22 kg	DT-110/6SX	44 kg		
DT-105/6DX	32 kg	DT-110/6DX	86 kg		
DT-105/7SX	26 kg	DT-110/7SX	50 kg		
DT-105/7DX	37 kg	DT-110/7DX	92 kg		
DT-105/8SX	29 kg	DT-110/8SX	56 kg		
DT-105/8DX	42 kg	DT-110/8DX	104 kg		

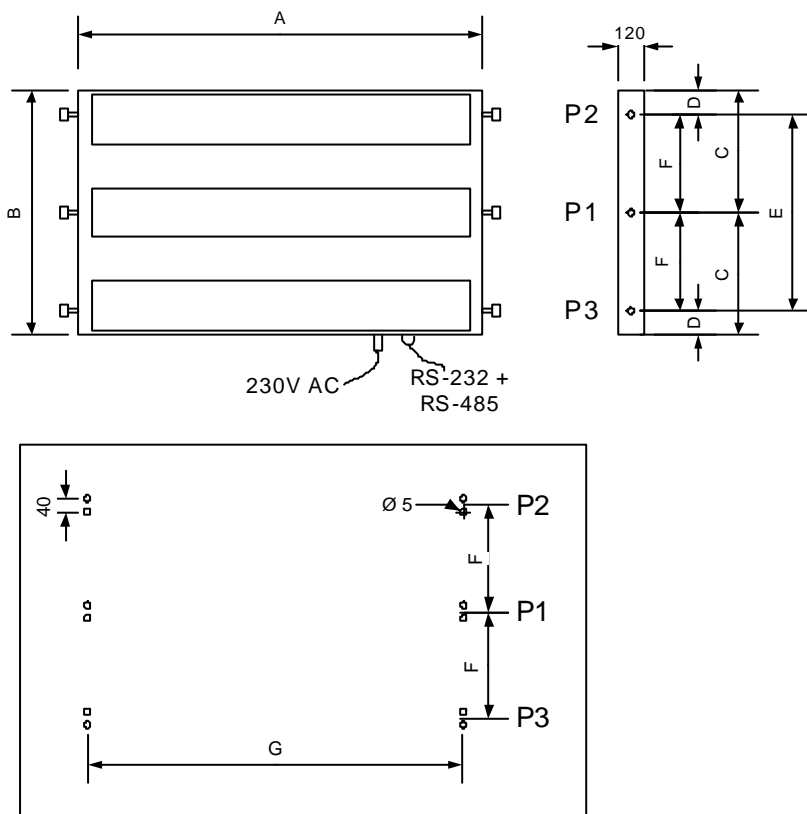
2.7 Dimensions des afficheurs DT-105X, DT-106X, DT-110X, T-111X et DT-203X.

	A	B	C	D	E	F	G	P1	P2	P3
DT-105(106)/1S(D)X	985	118	109	X	X	X	104	O	X	X
DT-105(106)/2S(D)X	985	224	112	X	X	X	210	O	X	X
DT-105(106)/3S(D)X	985	330	X	72	186	X	316	X	O	O
DT-105(106)/4S(D)X	985	436	X	72	292	X	422	X	O	O
DT-105(106)/5S(D)X	985	542	X	92	358	X	528	X	O	O
DT-105(106)/6S(D)X	985	648	X	112	424	X	634	X	O	O
DT-105(106)/7S(D)X	985	754	377	72	610	305	740	O	O	O
DT-105(106)/8S(D)X	985	860	430	72	716	358	846	O	O	O
DT-110(111)/1S(D)X	1886	165	82,5	X	X	X	151	O	X	X
DT-110(111)/2S(D)X	1886	378	X	80	218	X	364	X	O	O
DT-110(111)/3S(D)X	1886	590	X	80	430	X	577	X	O	O
DT-110(111)/4S(D)X	1886	806	403	80	646	323	791	O	O	O
DT-110(111)/5S(D)X	1886	1018	509	80	858	429	1004	O	O	O
DT-110(111)/6S(D)X	1886	1232	616	80	1072	536	1218	O	O	O
DT-110(111)/7S(D)X	1886	1446	723	80	1286	643	1431	O	O	O
DT-110(111)/8S(D)X	1886	1660	830	80	1500	750	1645	O	O	O
DT-203/2S(D)X	615	170	85	X	X	X	156	O	X	X
DT-203/4S(D)X	615	317	X	72	173	X	303	X	O	O
DT-203/6S(D)X	615	464	X	91	282	X	450	X	O	O
DT-203/8S(D)X	615	611	X	112	387	X	597	X	O	O

Voir le dessin correspondant aux cotes dans la suivant page.

Mesures en millimètres. Les cotes avec la X ne son pas applicables a cette modèle.

P1, P2 et P3: Son les point de fixation selon l' afficheur. Utilisée = O. Non utilisée = X



Position des trous pour la fixation contre paroi. Voir les points utilisés pour chaque modèle dans la table de la page antérieure.

2.8 Caractéristiques de la sonde d' humidité et température (OPTION)

Sonde d' humidité

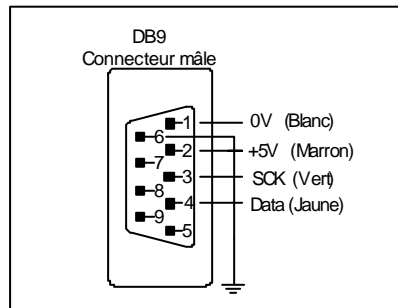
Résolution	1%
Précision	$\pm 3,5\%$ entre 30% et 70%
Temps de réponse	4s

Sonde de température

Résolution	0,1°C
Précision	$\pm 0,5^\circ$ a 25°C
Temps de réponse	20 s
Plage de travail	-20°C a 80°C

2.9 Racordement de la sonde d' humidité et température.

La sonde de température et humidité est fourni avec 5m de câble et un connecteur DB9 prêt pour connecter aux afficheur.

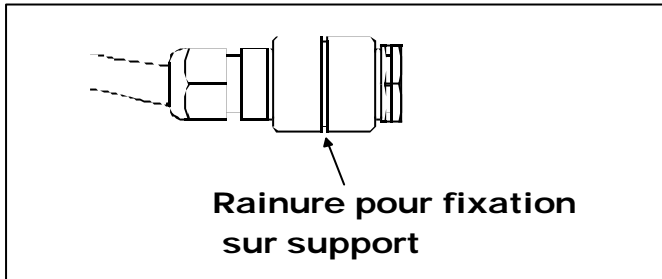


CONNECTEUR SONDE

Le connecteur du câble doit être DB9 mâle.

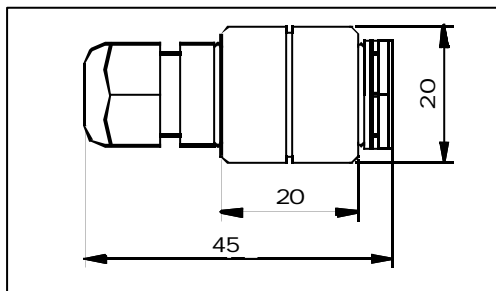
2.10 Sonde de température et d'humidité

La sonde de température et d'humidité est logée dans une pièce en nylon noire et protégée par une membrane qui permet le passage de l'humidité mais pas celui de l'eau. Le câble de raccordement pénètre par un presse-étoupe. Il est recommandé de ne pas manipuler l'ensemble, afin de maintenir l'étanchéité de la classe IP67.



Un support de type clip est fourni pour fixer la sonde. Pour ouvrir ce dernier, introduire un tournevis plat dans la rainure marquée « Open » et exercer une légère pression vers l'extérieur, puis tirer vers le haut. Le support étant fixé, disposer la sonde dans le clip de manière à ce que la rainure de la sonde coïncide avec le bord du clip. Fermer le clip. La sonde est installée.

2.10.1 Dimensions de la sonde (mm)



3.- Instalation.

La installation des DT-105, DT-106, DT-110, DT-111 et DT-203X n'est pas spécialement complexe, mais il faut cependant tenir compte de certaines considérations importantes.

Ils en doivent pas être soumis à des vibrations ni dans des lieux dépassant les limites spécifiés dans les caractéristiques des afficheurs, tant au point de vue température qu'humidité.

Le degré de protection des afficheurs DT-105, DT-110 et DT-203 est IP41, ces à dire qu'il est protégé contre la pénétration des poussières supérieurs a 1mm et contre la chute verticale de gouttes d'eau.

On en doit pas les installer dans un lieu dont le degré d'illumination serait supérieur à 1000 lux (lumière artificielle ou naturelle). Cela réduirait considérablement la lisibilité des messages.

Le degré de protection des afficheurs DT-106 et DT-111 est IP54, ces à dire qu'il est protégé contre les projections du jet de l'eau.

Également, il convient de respecter les principes de construction électrique générales pour ce qui concerne l'alimentation des appareils ainsi que pour la proximité des conduites et appareils risquant de générer des taux de rejets élevés tels que.

- Générateurs de hautes fréquences (équipement de soudure par exemple)
- Convertisseurs U/F pour moteurs.

Dans tous les cas, chaque fois que l'afficheur sera à proximité de la source de bruit, il faudra éviter de passer les conducteurs d'alimentation et de donnée à proximité de ces sources et des conducteurs relatifs.

Habituellement, accomplir ces recommandations n'est pas un effort supplémentaire demandé à l'installateur qui saura prendre ces petites précautions avant de procéder à la mise en service de l'afficheur.

3.1.- Alimentation.

La alimentation doit être faite avec une tension de **230VAC ± 10%, 50/60Hz**.

Malgré que l'afficheur incorpore son propre système de protection, l'utilisateur doit installer un système externe (fusible ou disjoncteur thermique) de capacité appropriée à l'intensité maximale consommée sur la ligne d'alimentation.

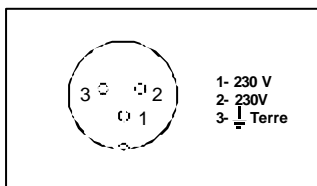
La section des conducteurs d'alimentation sera en accord avec la consommation. Le conducteur de terre sera d'une section supérieure ou égale à 1,5mm.

DT-105 et DT-106		
	1 Côté	2 Côtés
1 ligne	0,1A	0,2A
2 lignes	0,2A	0,4A
3 lignes	0,3A	0,6A
4 lignes	0,4A	0,8A
5 lignes	0,5A	1A
6 lignes	0,6A	1,2A
7 lignes	0,7A	1,4A
8 lignes	0,8A	1,6A

DT-110 et DT-111		
	1 Côté	2 Côtés
1 ligne	0,5A	0,9A
2 lignes	0,9A	1,7A
3 lignes	1,3A	2,5A
4 lignes	1,7A	3,3A
5 lignes	2,1A	4,1A
6 lignes	2,5A	4,9A
7 lignes	2,9A	5,7A
8 lignes	3,3A	6,5A

DT-203		
	1 Côté	2 Côtés
2 lignes	0,15A	0,25A
4 lignes	0,25A	0,45A
6 lignes	0,35A	0,65A
8 lignes	0,45A	0,85A

Bien que ces afficheurs soient spécialement destinés pour des ambiances avec bruit électrique, dans le cas où l'on suspecte que la ligne d'alimentation est très bruyante, il est recommandé de placer sur l'alimentation un transformateur à circuits séparés avec écran à la terre et, éventuellement, un filtre de réseau.



Le connecteur d'alimentation comporte 3 contacts et est situé sur la partie inférieure de la plaque de CPU, accessible lorsqu'on ôte la plaque inférieure de l'afficheur. En aucun cas on en devra raccorder ce connecteur avec d'autres connecteur adjacents, une erreur de ce type étant une cause de destruction de l'appareil

3.1 Alimentation 230VAC.

3.2 Raccordement de la liaison série

La liaison série réalise une double fonction:

- 1) **Communication avec un ordinateur PC** ou compatible pour la programmation de textes et variables dans l'afficheur depuis le programme **TED**.

L' afficheur devra être initialisée aux paramètres suivants:

Adresse: 000	Protocole: LARTET
Vitesse : 9600	Parité : Paire
Nombre de bits: 8	Bits de stop: 2

Dans ce cas, l'afficheur reçoit la programmation qui a été réalisée par le programme TED dans le PC. Le programme TED initialise le port de communication de l'ordinateur aux paramètres suivants:

Vitesse: 9600 bauds	Parité: Paire.
Nombre de bits: 8	Bits de stop: 2

- 2) **Communication avec un dispositif de sortie série** pour la commande de textes en code ASCII avec le programme TED. La ligne doit avoir la même configuration que l'afficheur. Voir chapitre 4

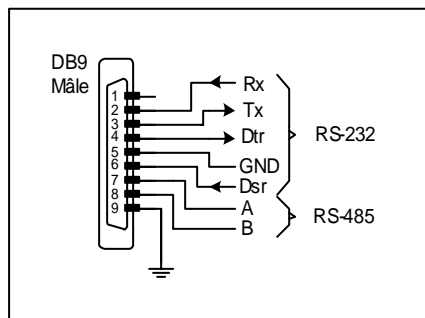
Les afficheurs de la série **DT-105X, DT-106X, DT-110X, DT-111X et DT-203X** admet deux type de ligne série **RS-232 et RS-485**.

La sélection du type de ligne série emportée au moyen de la programmation de menu.

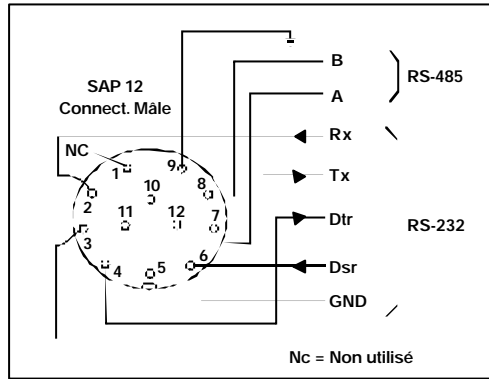
Pour la deux ligne le même connecteur, est utilisé dans la partie inférieure de l'équipe.

Modèles DT-105X, DT-110X et DT-203X connecteur DB-9.

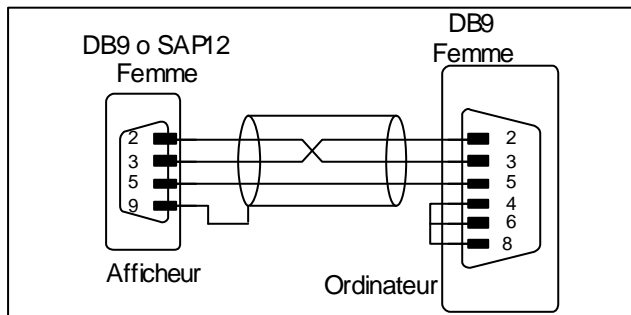
Modèles DT-106 et DT-111X connecteur SAP 12



Raccordement série pour DT-106X et DT-111X.



Raccordement série pour DT-106X et DT-111X.



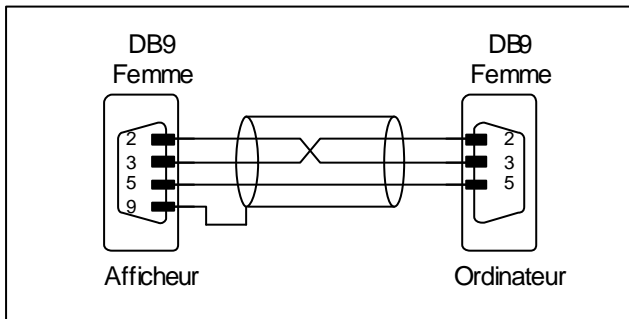
Raccordement RS-232 entre un afficheur DT-105X, DT-106X, DT-110X, DT-111X et DT-203X, et un ordinateur PC pour charger les messages

3.2.1 Raccordement RS-232 entre un afficheur DT-105X, DT-106X, DT-110X, DT-111X et DT-203X, et un ordinateur PC.

Dans une liaison RS-232 la longueur de la ligne ne doit pas être supérieure à **5 m**.

Il est important d'utiliser un câble avec écran et de connecter ce dernier à la broche 9 du connecteur DB9 (afficheurs DT-105X, D-T110X et DT-203X) ou conector SAP 12 (afficheurs DT-106X et DT-111X).

Dans l'installation du reseau, il faudra éviter la proximité avec des lignes de puissance.



3.2.1 Raccordement RS-232 entre un afficheur DT-105X, DT-106X, DT-110X, DT-111X et DT-203X, et un ordinateur PC.

Le type de connecteur (mâle ou femelle) il correspond celui qui devrait prendre le câble.

3.2.2 Raccordement RS-485 entre un afficheur DT-105X, DT-106X, DT-110X, DT-111X et DT-203, un ordinateur et un convertisseur RS232/422/485 Afeisa.

Dans un raccordement RS-485 la longueur de la ligne ne doit pas dépasser 1000m sans répéteurs.

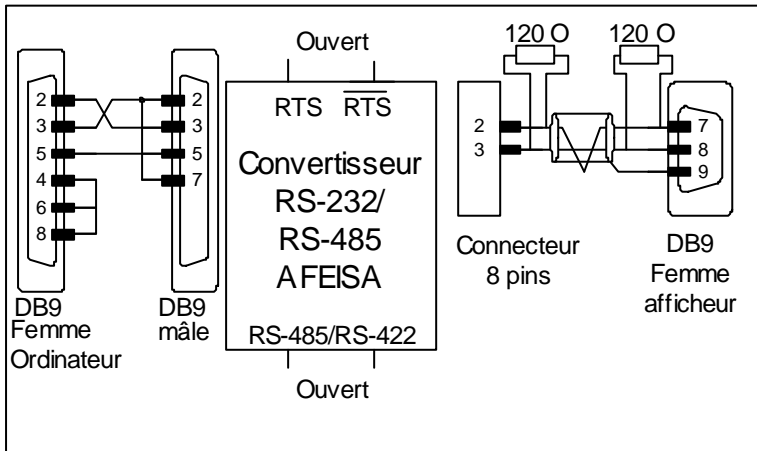
Il est nécessaire d'utiliser un câble tressé avec écran, et entre le convertisseur et l'afficheur, raccorder l'écran à la broche 9 du connecteur DB9 o SAP 12 (selon le modèle d'afficheur).

Dans l'installation du réseau, il faudra éviter la proximité avec des lignes de puissance.

Il est important que les dérivations du réseau jusqu'aux afficheurs soient les plus courtes possibles.

Pour assurer un fonctionnement correct on doit placer les résistances de fin de ligne de 120 ohms.

Le connecteur DB9 dispose d'un espace suffisant pour y placer la résistance de fin de ligne jointe.



3.2.2 Raccordement RS-485 entre un afficheur DT-105X, DT-106X, DT-110X, DT-111X et DT-203, un ordinateur et un convertisseur RS232/422/485 Afeisa.

Le type de connecteur (mâle ou femelle)il correspond celui qui devrait prendre le câble.

3.2.3 Raccordement RS-485 entre plusieurs DT-105X, DT-106X, DT-110X, DT-111X et DT-203, un ordinateur et un convertisseur RS232/422/485 Afeisa.

Dans un raccordement RS-485 la longueur de la ligne ne doit pas dépasser 1000m sans répéteurs.

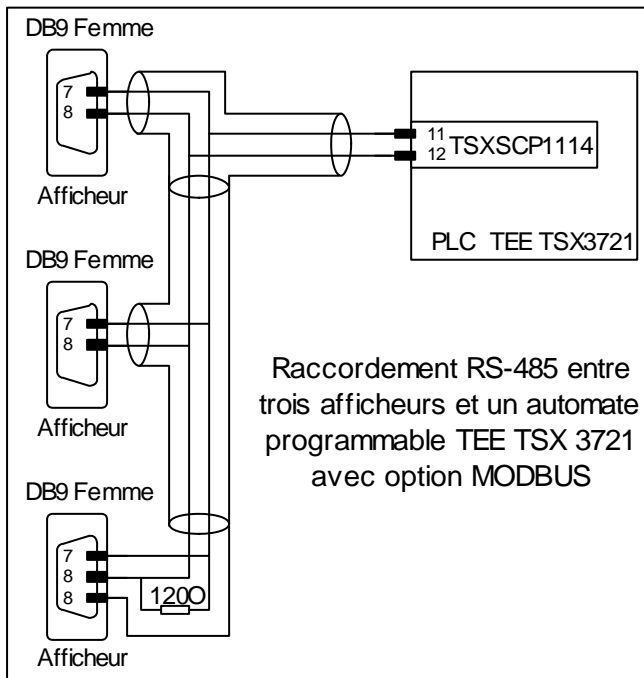
Il est nécessaire d'utiliser un câble tressé avec écran, et entre le convertisseur et l'afficheur, raccorder l'écran à la broche 9 du connecteur DB9 o SAP 12 (selon le modèle d'afficheur).

Dans l'installation du réseau, il faudra éviter la proximité avec des lignes de puissance.

Il est important que les dérivations du réseau jusqu'aux afficheurs soient les plus courtes possibles.

Pour assurer un fonctionnement correct on doit placer les résistances de fin de ligne de 120 ohms.

Le connecteur DB9 dispose d'un espace suffisant pour y placer la résistance de fin de ligne jointe.



3.2.4 Raccordement RS-485 entre un afficheur DT-105X, DT-106X, DT-110X, DT-111X et DT-203, un ordinateur et un convertisseur RS232/422/485 CV-486 Ekodat.

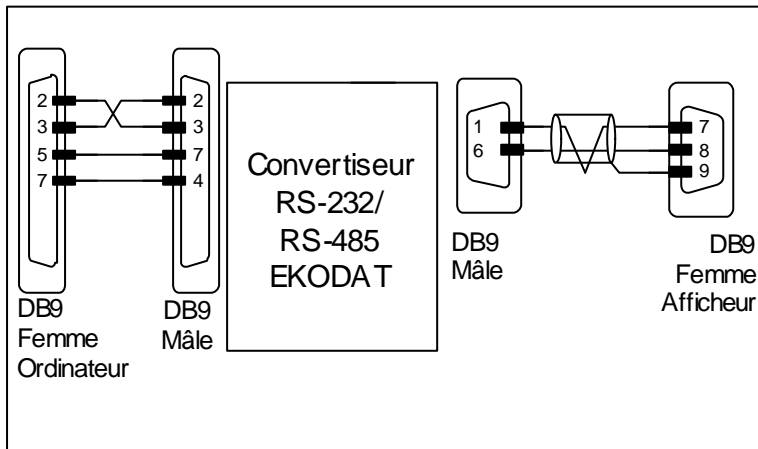
Dans un raccordement RS-485 la longueur de la ligne ne doit pas dépasser 1000m sans répéteurs.

Il est nécessaire d'utiliser un câble tressé avec écran, et entre le convertisseur et l'afficheur, raccorder l'écran à la broche 9 du connecteur DB9 o SAP 12 (selon le modèle d'afficheur).

Dans l'installation du réseau, il faudra éviter la proximité avec des lignes de puissance.

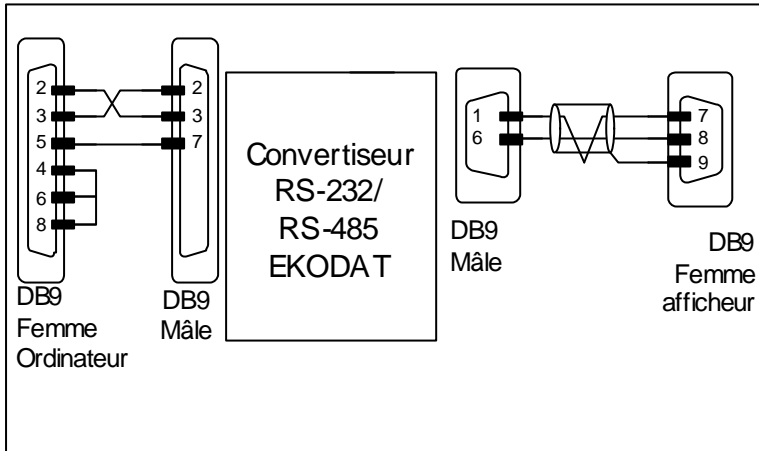
Il est important que les dérivations du réseau jusqu'aux afficheurs soient les plus courtes possibles.

Il sont possibles dues types de connexion selon le programme usagé.



3.2.4a Raccordement RS-485 entre un afficheur DT-105X, DT-106X, DT-110X, DT-111X et DT-203, un ordinateur et un convertisseur RS232/422/485 Ekodat.

Le type de connecteur (mâle ou femelle)il correspond celui qui devrait prendre le câble.



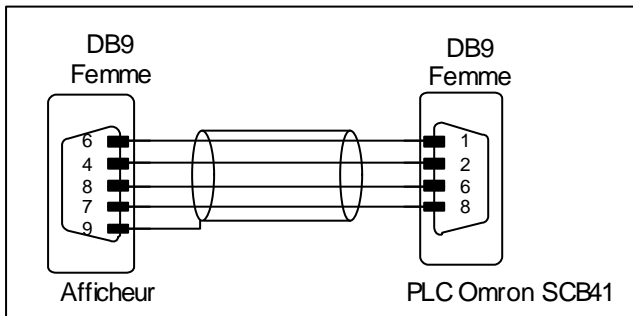
3.2.4b Raccordement RS-485 entre un afficheur DT-105X, DT-106X, DT-110X, DT-111X et DT-203, un ordinateur et un convertisseur RS232/422/485 Ekodat.

3.2.5 Raccordement RS-422 entre un afficheur DT-105X, DT-106X, DT-110X, DT-111X et DT-203, et un module SCB41 Omron.

Dans un raccordement RS-422 la longueur de la ligne ne doit pas dépasser 1000m sans répéteurs.

Il est nécessaire d'utiliser un câble tressé avec écran, et raccorder l'écran à la broche 9 du connecteur DB9 o SAP 12 (selon le modèle d' afficheur).

Dans l'installation du réseau, il faudra éviter la proximité avec des lignes de puissance. Il est important que les dérivations du réseau jusqu'aux afficheurs soient les plus courtes possibles.



3.2.5 Raccordement RS-422 entre un afficheur DT-105X, DT-106X, DT-110X, DT-111X et DT-203, et un module SCB41 de Omron

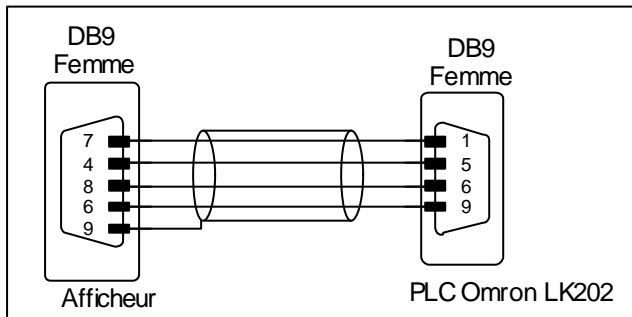
Le type de connecteur (mâle ou femelle)il correspond celui qui devrait prendre le câble.

3.2.6 Raccordement RS-422 entre un afficheur DT-105X, DT-106X, DT-110X, DT-111X et DT-203, et un module LK202 Omron.

Dans un raccordement RS-422 la longueur de la ligne ne doit pas dépasser 1000m sans répéteurs.

Il est nécessaire d'utiliser un câble tressé avec écran, et raccorder l'écran à la broche 9 du connecteur DB9 o SAP 12 (selon le modèle d' afficheur).

Dans l'installation du réseau, il faudra éviter la proximité avec des lignes de puissance. Il est important que les dérivations du réseau jusqu'aux afficheurs soient les plus courtes possibles.



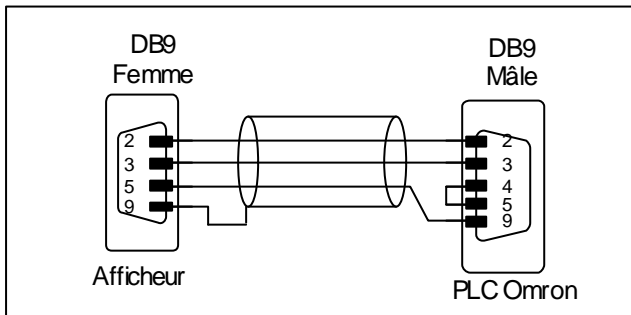
3.2.6 Raccordement RS-422 entre un afficheur DT-105X, DT-106X, DT-110X, DT-111X et DT-203, et un module LK202 de Omron

Le type de connecteur (mâle ou femelle) il correspond celui qui devrait prendre le câble.

3.2.7 Raccordement RS-232 entre un afficheur DT-105X, DT-106X, DT-110X, DT-111X et DT-203, et un automate programmable Omron.

Dans un raccordement RS-232 la longueur de la ligne ne doit pas dépasser 5m.

Il est nécessaire d'utiliser un câble avec écran, et raccorder l'écran à la broche 9 du connecteur DB9 o SAP 12 (selon le modèle d' afficheur).



3.2.7 Raccordement RS-232 entre un afficheur DT-105X, DT-106X, DT-110X, DT-111X et DT-203, et un automate programmable Omron

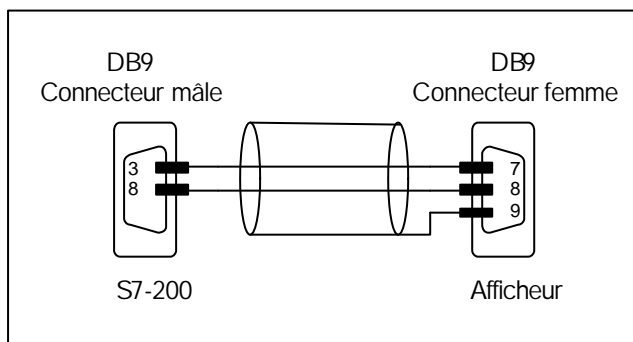
Le type de connecteur (mâle ou femelle)il correspond celui qui devrait prendre le câble.

3.2.8 Raccordement RS-485 entre un afficheur DT-105X, DT-106X, DT-110X, DT-111X et DT-203, et un automate programmable S7-200 Siemens.

Dans un raccordement RS-485 la longueur de la ligne ne doit pas dépasser 1000m sans répéteurs.

Il est nécessaire d'utiliser un câble tressé avec écran, et raccorder l'écran à la broche 9 du connecteur DB9 o SAP 12 (selon le modèle d' afficheur).

Dans l'installation du réseau, il faudra éviter la proximité avec des lignes de puissance.



3.2.8 Raccordement RS-485 entre un afficheur DT-105X, DT-106X, DT-110X, DT-111X et DT-203, et un automate programmable S7-200 Siemens

Le type de connecteur (mâle ou femelle)il correspond celui qui devrait prendre le câble.

4.- Fonctionnement.

4.1.- Mise en marche initiale.

Les afficheurs DT-105X, DT-106X, DT-110X, DT-111X et DT-203X sont des appareils industriels contrôlés via une liaison série RS-232 et réseau RS-485. Ils peuvent avoir de 1 à 8 lignes avec 1 ou 2 cotés d'affichage.

Chaque fois que l'on raccorde un afficheur à son alimentation secteur, il se produit un RESET d'initialisation et une vérification de tous les displays qui forment l'afficheur. La vérification consiste à l'illumination de trois petits trames avec mouvement sur toutes les lignes pour que l'utilisateur puisse constater qu'il n'y a pas d'élément en défaut. Après le test des leds, l'afficheur prépare la mémoire des messages. Cette opération peut durer quelques seconds selon le numéro des messages. Jusqu'à finir la préparation s'affiche le mot «INICI».

Si, à partir du raccordement au réseau, il n'est pas envoyé de caractère l'afficheur indique les messages initiaux, selon le protocole sélectionné, qui ont été antérieurement programmés dans la mémoire EEPROM.

Protocole LARTET: Tous les messages.

Protocole ModBus: Le message zéro.

Protocole Omron: Le message zéro.

Protocole ASCII: Le message zéro.

Protocole S7-200: Le message zéro.

4.2 Programmation de messages.

La mémorisation des messages initiaux dans l'EEPROM se fait par ordinateur PC ou compatible et par la même ligne série qui sera utilisée pour contrôler l'afficheur.

Pour la mémorisation des messages initiaux en EEPROM il sera utilisé le programme TED. LARTET est destiné spécifiquement à la programmation des afficheurs de textes de la famille DT-105P, DT-106P, DT-110P, DT-111P et DT-203P avec contrôle par entrées parallèles. Ainsi, le programme TED a été étendu pour la programmation et le contrôle des afficheurs DT-105X, DT-106X, DT-110X, DT-111X et DT-203X, mais il ne sera pas utilisé les fonctions Editer et Envoyer.

Pour programmer les messages on doit configurer les suivants paramètres (Voir Programmation des paramètres):

- 1- Adresse de l'afficheur sur le réseau. = 000
- 2- Protocole = LARTET
- 3- Vitesse de transmission: 9600
- 4- Bits de données: 8
- 5- Parité: Paire
- 6- Bits de stop: 2
- 7- Type de ligne série: RS-232 ou RS-485.

4.3 Programmation des paramètres.

Les afficheurs DT-105X, DT-106X, DT-110X, DT-111X et DT-203X peuvent s'adapter aux spécifications de chaque client au moyen de la programmation des paramètres. Les paramètres qui peuvent être configurés sont:

- 1- Langue.
- 2- Adresse de l'afficheur sur le réseau.
- 3- Protocole de communication utilisé.
- 4- Vitesse de transmission.
- 5- Bits de données.
- 6- Parité.
- 7- Bits de stop.
- 8- Type de ligne série.
- 9- Test de communication.
- 10- Date
- 11- Heure
- 12- Sortir

Pour la programmation des paramètres on doit utiliser un menu. Cette menu est opérée avec deux touches qui se trouvent au dessous de l'afficheur. Le mot qui clignote est celui qui peut être modifié.

4.3.1 Accéder à la modification de paramètres.

Pour accéder à la modification des paramètres, on doit maintenir appuyée la touche avancer «7->5» pendant trois secondes. Au delà de ce temps le premier paramètre s'affiche, présentant le nom du premier paramètre clignotant.

- 1- Modifier la valeur du paramètre.
- 2- Sélectionner un autre paramètre.

Pour sélectionner un autre paramètre on doit sélectionner (placer en mode clignotant) le nom du paramètre, au moyen de la touche «7->5» et ensuite sélectionner le nouveau paramètre au moyen de la touche «+».

4.3.2 Quitter la modification de paramètres.

Pour quitter la séquence de modification des paramètres on doit sélectionner le paramètre «SORTIR» puis appuyer sur la touche «7->5».

4.3.3 Fonction de chaque paramètre.

1- Langue: Permet de configurer la langue du menu. Il y a quatre langues disponibles:
Catalan, Espagnol, Français, Anglais.

2- Adresse: Est l'adresse de l'afficheur dans le reseau. Peut être sélectionnée entre
0 et 255.

3- Protocole: Les protocoles disponibles son:
Lartet, ModBus, Omron 1, ASCII et S7-200

4- Vitesse: Permet de sélectionner la vitesse du transmission: **9600,19200.**

5- Longueur du mot: Permet de sélectionner la longueur du mot: **7 o 8 bits.**

6- Parité: Permet de sélectionner la parité: **Paire, Impaire o Sans parité.**

7- Stop bits: Permet de sélectionner le numero de stop bits.: **1 o 2.**

8- Liaison serie: Permet de sélectionner un des deus types disponibles de liaison serie: **RS-232 ou RS-485**

9- Test de communication: Pour vérifier la ligne de communication.

0= Non test

1= Test de ligne.

2= Test de ligne et d'adresse de l'afficheur.

Les codes d'erreur pour le test de communication sont :

Erreur = 1 - Erreur tête de bloc.

Erreur = 2 - Erreur d'adresse.

Erreur = 3 - Erreur de parité, overrrun...

Erreur = 4 - Erreur du temps d'attente.

Erreur = 5 - Erreur de CRC.

Erreur = 6 - Erreur du numéro de octets reçus.

10- Date: Pour modifier la date de l'afficheur.

11- Heure: Pour modifier l'heure de l'afficheur. Le nouveau valeur de l'heure est modifié au moment de sortir de paramètres.

12- Sortir: Fin de modifier paramètres. Si vous voulez sortir de modifier des paramètres, appuyée la touche «7->5». Avant de sortir ils sauvent les paramètres.

Si vous voulez continuer modifiant des paramètres, appuyée la touche «+» jusqu'à arriver à le paramètre à modifier.

5.- Protocoles

Les protocoles sont les procédures utilisées pour les équipements pour communiquer avec autres équipements.

Définitions des paroles utilisées dans la description des protocoles.

Message: Texte alphanumérique de un ou plus lignes. Dans chaque ligne le texte peut être statique ou dynamique. Un message statique a le même ou moins caractères que le numéro de caractères de la ligne. Un message dynamique a plus caractères que le numéro de caractères de la ligne et il s'affiche roulant de droite à gauche.

Numéro de message: C'est le numéro qui identifie le message. Entre 0 et 511.

Variable: Group de caractères dont la valeur est modifiable pendant l'exécution. Dans l'édition de message on doit réserver espace pour ces caractères variables. Le maximum numéro de caractères variables est 16 pour chaque ligne. Un afficheur de 8 lignes peut avoir un maximum de 128 caractères variables.

Dans chaque ligne on peut agrouper les variables de 16 variables de 1 caractère au 1 variable de 16 caractères.

Exemples :

[V] = Symbole de caractère variable dans le logiciel TDL.

TOTAL = [V][V][V] 1 Variable de 3 caractères.

PRESSION= [V][V][V] TEMP= [V][V][V][V]°C
2 Variables. 1 de 3 caractères et 1 de 4 caractères.

Interface: La liaison physique entre les équipements. Il y a deux interfaces disponibles pour tous les protocoles: RS-232 et RS-485

Les protocoles disponibles sont:

1. **Protocole Lartet:** Développé par les produits LARTET
2. **Protocole ModBus:** Protocole pour applications industrielles.
3. **Protocole Omron:** Pour produits Omron utilisant Host-Link
4. **Protocole ASCII:** Pour une utilisation facile avec code ASCII
5. **Protocole S7-200:** Pour les automates S7-200 de Siemens.

5.1.- Protocole LARTET.

On doit sélectionner le protocole LARTET pour emmagasiner les messages dans l'afficheur. Les afficheurs peuvent emmagasiner jusqu'à 512 messages dont la longueur maximale est de 160 caractères chacun, avec un somme totale de caractères en pouvant excéder 32000.

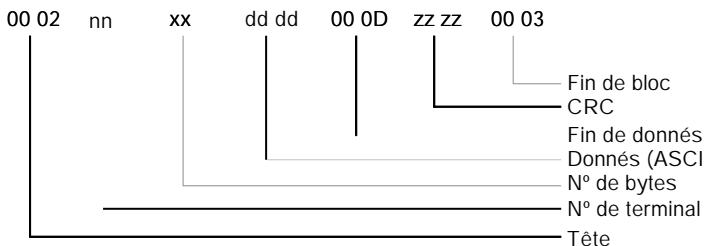
La communication d'un quelconque dispositif série RS-232 ou RS-485 avec l'afficheur DT-105R, DT-106R, DT-110X, DT-111X et DT-203X, se fait en Full Duplex, de façon à ce que **chaque bloc d'information envoyé par le dispositif de contrôle série corresponde au bloc de réponse de l'afficheur.**

00 02 nn xx dd..dd 00 0d zz zz 00 03 Bloc de transmission

00 02 nn xx rr 00 0d zz zz 00 03 Bloc de réponse

L'unique exception est la communication aux afficheurs d'adresse «0». Quand on envoie un message à l'adresse «0», c'est à dire à tous les afficheurs du réseau RS485, il ne peut y avoir de réponse.

Protocole du bloc de transmission à l'afficheur.



5.1.1.- Tête

2 bytes.

Devra toujours être «00 02», en hexadécimal.

5.1.2.- Numéro de terminal (adresse).

1 byte.

C'est le numéro de terminal quand on utilise plusieurs afficheurs dans un réseau. Dans le cas d'un seul afficheur il sera nécessaire d'assigner également un numéro à l'afficheur qui sera déterminé par le choix fait sur les micro-switches de la CPU. L'afficheur ne fonctionnera que si le message correspond à ce numéro.

Un message avec numéro de terminal «0» indique que c'est un message dirigé vers tous les afficheurs du réseau, indépendamment de l'adresse donnée à chaque afficheur. Dans ce cas, il n'y a aucune réponse à attendre et aucun code d'erreur.

A la mise en marche, avant de recevoir un quelconque message, si un afficheur a été adressé à la direction «0», il visualisera uniquement le message n° «0» mémorisé dans son EEPROM, tandis que s'il est codifié avec un numéro autre que «0», il visualisera tous les messages mémorisés en mode PRESENTATION.

5.1.3.- Numéro de bytes.

1 byte.

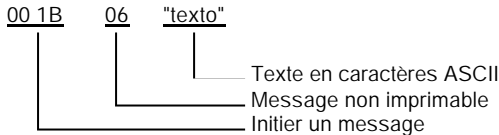
C'est le numéro de bytes qui forment le bloc d'informations. On commence à compter par le byte du numéro de terminal jusqu'au second byte de CRC compris. La valeur du numéro de bytes doit être compris entre 6 et 250. Le numéro de bytes doit être en hexadécimal.

5.1.4.- Données.

Ce sont les textes des messages contenant leurs caractères de contrôle et codes d'erreurs. La zone de données devra être initialisée obligatoirement par un caractère de contrôle définissant le profil de l'information qui suivra.

5.1.4.1.- Données pour DT-105,106,110,111,203X (UNE LIGNE).

La structure de la zone de donnés est:



*** Initier un message: 2 bytes.**

C'est «00 1B» en hexadécimal. Placé au début du bloc de donnés.

*** Message non imprimable: 1 byte.**

Doit toujours être 06 en hexadécimal. Cette donnée n'a aucun sens dans ce type d'afficheur mais doit être contrôlé pour maintenir la compatibilité avec tous les autres types d'afficheurs.

*** Texte**

Le texte à visualiser doit être en code ASCII, dans un texte on peut utiliser les options suivantes:

- «00 08» initialisation de clignotement des caractères qui suivent.
- «00 09» fin de clignotement
- «00 15» affichage du date. Occupe 8 caractères.
- «00 16» affichage du heure et minutes. Occupe 5 caractères.
- «00 18» affichage de heure, minutes et secondes. Occupe 8 caractères.
- «00 22» Ajuste du luminosité. Pour modifier la luminosité du afficheur. Les valeurs valids sont dans le marge 1 a 8 en ASCII. Le valeur 8 est le maximum.

Exemple: 00 22 38 Pour la plus haut luminosité.

Exemple:

Texte à visualiser =»PQRSTUV«

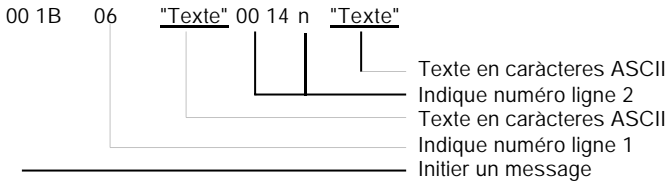
Bloc de transmission:

```

00 02 00 10 00 1B 06 50 51 52 53 54 55 56 00 0D 51 06 00 03
00 02          Tête
00          Display n° 0
10          Numérop de bytes en hexadécimal. (16 decimal)
00 1B        Initier un message.
06          Indique numéro de ligne 1.
50 51 52 53 54 55 56  Texte «PQRSTUV» en caractères ASCII
00 0D        Indique fin de données.
51 06        CRC
00 03        Fin de bloc.
  
```

5.1.4.2.- Données pour DT-105,106,110,111,203X (MULTILIGNE).

La structure de la zone de données est:



*** Initier un message: 2 bytes**

Doit toujours être «00 1B» en hexadécimal. Doit seulement être placé une seule fois à l'initialisation du bloc de données.

*** Numéro de ligne 1**

Doit toujours être «06»

*** «Texte de la ligne 1»**

*** Numéro de ligne 2**

Doit toujours être «00 14» et le numero de la ligne. Total 3 bytes.

*** «Texte de la ligne 2»**

Le texte à visualiser doit être en code ASCII, dans un texte on peut utiliser les options suivantes:

«00 08» initialisation de clignotement des caractères qui suivent.

«00 09» fin de clignotement

«00 15» affichage du date. Occupe 8 caractères.

«00 16» affichage du heure et minutes. Occupe 5 caractères.

«00 18» affichage de heure, minutes et secondes. Occupe 8 caractères.

«00 22» Ajuste du luminosité. Pour modifier la luminosité du afficheur. Les valeurs valids sont dans le marge 1 a 8 en ASCII. Le valeur 8 est le maximum.

Exemple: 00 22 38 Pour la plus haut luminosité.

Exemple:

DISPLAY N°= 2

Texte ligne 1 = «LARTET»

Texte ligne 2 = «123456»

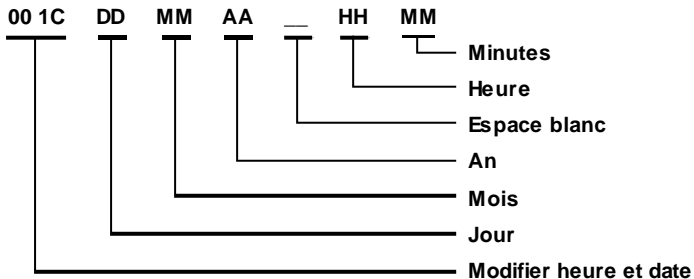
Bloc de transmission:

00 02 02 18 00 1B 06 4C 41 52 54 45 54 00 14 02 31 32 33 34 35 36 00 0D 66 67 00 03

00 02 Tête.
 02 Display n° 2
 18 Numéro de bytes en hexadécimal. (24 décimal)
 00 1B Initier un message.
 06 Indique numéro de ligne 1
 4C 41 52 54 45 54 Texte «LARTET» en caractères ASCII
 00 14 02 Indique numéro de ligne 2
 31 32 33 34 35 36 Texte «123456» en caractères ASCII
 00 0D Indique fin de données.
 66 67 CRC
 00 03 Fin de bloc.

5.1.4.3.- Modifier l' heure et la date

L' heure et la date peuvent être modifier avec les touches (4.3 Programmation des paramètres) ou par programmation. Pour modifier l'heure et la date il faut envoyer la trame suivant en caractères ASCII.



Le secondes sont toujours zéro.

Exemple:

Afficheur adresse = 0

Date 07/11/01

Heure 16:08

Envoyer la trame:

00 02 00 13 00 1C 30 37 31 31 30 31 20 31 36 30 38 00 0D 12 39 00 03

5.1.4.4.- Mode PRESENTATION

Dans ce mode, l'afficheur présente séquentiellement tous les messages mémorisés en EEPROM.

Le mode PRESENTATION se fait automatiquement à la mise en marche de l'afficheur. Quand on n'envoie pas de message à la suite, par la liaison série, le mode PRESENTATION sera interrompu et l'afficheur sera en attente d'un message.

Pour revenir éventuellement en mode PRESENTATION, il faudra envoyer alors un code de contrôle:

2 bytes.

Toujours «00 1D» en hexadécimal.

Exemple.

DISPLAY N°= TOTS

Bloc de transmission:

00 02 00 08 00 1D 00 0D 00 18 00 03

00 02	Tête.
00	Display n° 0
08	Numéro de bytes en hexadécimal. (16 décimal)
00 1D	Revenir en mode présentation.
00 0D	Indique fin de données.
00 18	CRC
00 03	Fin de bloc.

5.1.5.- Fin de données.

2 bytes.

Toujours «00 0D» en hexadécimal.

5.1.6.- CRC.

2 bytes.

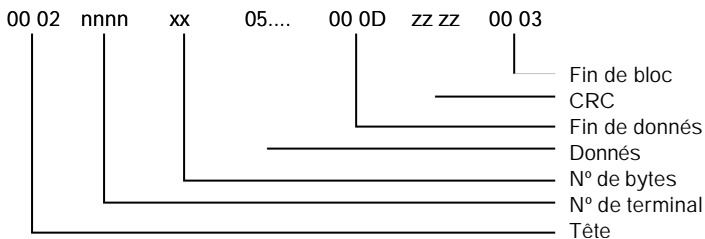
Code de contrôle. Le premier byte est le résultat du calcul de la fonction OU EXCLUSIF des bytes impairs en commençant par le N° de terminal jusqu'à la fin des données incluse. Le second byte est le résultat du calcul de la fonction OU EXCLUSIF des bytes pairs en commençant par le Nombre de bytes jusqu'à la fin des données incluse.

5. 1.7.- Fin de bloc.

Toujours «00 03» en hexadécimal.

5.1.8- Protocole de réponse de l' afficheur.

Après réception d'un bloc d'informations, l' afficheur répond avec un code de conformité ou d'erreur. Les codes de retour sont compris dans le bloc de réponse de l' afficheur:



- «05 00» réponse correcte
- «05 01» Erreur de communication
- «05 02» Erreur de CRC
- «05 03» Erreur dans le bloc de données
- «05 04» Erreur. Fin de données non perçue
- «05 05» Erreur. Nombre de bytes incorrect.

5.2 Protocole ModBus.

C'est le protocole selon les spécifications ModBus mode RTU. Ce protocole est largement utilisé dans le monde industriel et facilement adaptable à de nombreux instruments.

On peut l'utiliser aussi bien avec RS-232 qu'avec RS-485.

Dans le protocole ModBus on utilise les silences de la transmission pour indiquer l'initialisation et la fin du message. Est pris en compte comme silence un temps égal ou supérieur à la transmission de 3 caractères. A chaque vitesse de transmission correspond un temps distinct. A la fin de la transmission, il ne peut être initié un nouveau message avant que soit écoulé le temps nécessaire soit 3 fois le temps de transmission d'un caractère.

Avec ce protocole, l'afficheur est toujours en mode **Esclave**. Une fois reçu un message avec l'adresse de l'afficheur, il sera retourné un message à l'émetteur avec un résultat de la transmission.

Le message reçu sera selon la séquence de caractères suivante:

Adr. : Adresse de l'afficheur. Valeur decimal entre 0 et FF hexa.

Func.: Toujours la valeur 10 en hexadécimal.

Contrôle: Contrôle mode et numero de ligne.

Posi: Position du premier caractère.

Nbre. mots A: C'est le poids haut du nombre de mots (2 bytes) du champ valeur.

Nbre. mots B: C'est le poids bas du nombre de mots (2 bytes) du champ valeur.

Valeur: Données à visualiser.

CRC: Le calcul du CRC se fait à chaque caractère du message excepté les deux du CRC.

Avec ce protocole on peut travailler avec deux modes divers.

1- Contrôle direct: On doit transmettre tout le message.

2- Contrôle par code: On doit transmettre le code de message. Le message doit être dans la mémoire.

5.2.1 Adresse de l' afficheur.

1 Byte. Doit être un valeur hexadecimal entre 0 et FF.

5.2.2 Code ModBus.

1 Byte. Toujours le valeur 16 decimal. 10 Hexadecimal.

5.2.3 Contrôle mode et numero de ligne.

1 Byte.

Permet de sélectionner le mode de control et le numero du ligne dans le control direct.

Contrôle direct:

Bit d7 = 0. On doit transmettre tout le message pour la liaison serie.

Bits d4-d0. Numero de la premiere ligne de l'afficheur qui reçoit le message.

La ligne numero 1 c'est la plus en haut.

Contrôle par code:

Bit d7 = 1. Dans le bloc de données on doit transmettre le numero du message.

5.2.4 Position du premier caractère.

1 Byte.

Contrôle direct:

C'est la position où se placera le premier caractère reçu. La position 1 est la plus à gauche de l'afficheur.

Position = 1: Le texte reçu est placé à partir de la première position. La plus à gauche.

Position > 1: Le texte reçu est placé à partir de la position indiquée.

Quand le numéro de caractères reçu est plus petit que le numéro de caractères du message d'avant, on peut prendre deux options::

A- Le texte reçu finit avec le code 0D hexadécimal: On affiche le texte reçu uniquement.

B- Le texte reçu NO finit avec le code 0D hexadécimal. On affiche le texte reçu plus les restes du message précédent.

Exemple 1: Texte actuel: «ABCDEFGHIJKLMN»

Position première caractère: 4

Texte reçu: «1234»

Nouveau texte: «ABC1234HIJKLMN»

Exemple 2: Texte actuel: «ABCDEFGHIJKLMN»

Position première caractère: 4

Texte reçu: «1234» + 0Dh = ASCII: 31 32 33 34 35 0D

Nouveau texte: «ABC1234»

Control par code: Dans le contrôle par code cette byte n'est pas utilisée

5.2.5 Nombre de mots.

2 Bytes.

C'est le poids du nombre de mots (2 bytes) du champ Valeur.

5.2.6 Nombre de bytes.

1 Byte.

C'est le nombre de bytes du champ Valeur. C'est le double du nombre de mots.

5.2.7 Données.

Minimum 4 Bytes.

Voir le chapitre: Structure du bloc de données. (4.6.9)

5.2.8 CRC

C'est le résultat de le calcul du CRC selon le protocole ModBus. Le calcul se fait à chaque caractère du message excepté les deux du CRC. Pour calculer CRC utiliser la manière suivant:

- 1- Assigner le valeur FFFF hexa. au registre CRC.
- 2- Faire un OR-EX entre le registre CRC et le premier byte du message et assignez-le au CRC.
- 3- Faire une rotation de 1 bit à droite du registre CRC en plaçant à zéro le MSB et le bit excédent au bit de déplacement. (Carry)
- 4- Si le bit de déplacement est 0, revenir au point 3. S'il est 1, faire un OR-EX du registre CRC avec valeur A001 hexa et assignez-le au CRC.
- 5- Répétez les point 3 et 4 jusqu'à compléter 8 rotations pour compléter le byte.
- 6- Répéter les opérations 2 a 5 pour le reste des bits du message. Placer le CRC obtenu en fin de message de façon à ce que le bit de poids faible soit le premier.

5.2.9 Structure du bloc de données

5.2.9.1 Contrôle direct.

Les données dont être codé en ASCII et s'affichent dans la ligne programmé dans le byte 3. (Voir 4.6.3)

Les codes de contrôle on peut utilisé sont:

-0A: Dans les afficheurs multiligne forcera changement de ligne. Si le texte nouveau est plus court que le texte actuelle, les vielles caractères restent.

-0C: Dans les afficheurs multiligne forcera changement de ligne. La différence avec le code 0A est que le texte actuelle est efface.

Exemple: Texte actuelle: " ABCDEFGHIJ"

Texte reçu: " 123456" + code 0A. Texte nouveau " 123456GHIJ" .

Texte reçu: " 123456" + code 0C. Texte nouveau " 123456" .

08: Début de clignotement.

09: Fin de clignotement.

Les codes de début et fin de clignotement s'utilisent pour mettre en éclaircissement clignotant un caractère, plusieurs caractères ou tous les caractères. Le code de début de clignotement doit être placé avant le premier caractère a faire clignoter et celui de fin après le dernier caractère devant clignoter.

15: affichage du date. Occupe 8 caractères

16: affichage du heure et minutes. Occupe 5 caractères.

18: affichage de heure, minutes et secondes. Occupe 8 caractère

Format: ddmmaa hhmm. En caractères ASCII. Mettre un espace blanc entre aa et hh.

Exemple: DAtE 18/04/2000 Heure 10:34. Afficheur adresse 2.

Envoyer la trame:

02 10 00 01 00 06 0C 1C 31 38 30 34 30 30 20 31 30 33 34 CRC

22: Ajuste du luminosité. Pour modifier la luminosité du afficheur. Les valeurs valids sont dans le marge 1 a 8 en ASCII. Le valeur 8 est le maximum.

Exemple: 00 22 38 Pour la plus haut luminosité.

5.2.9.2 Contrôl par code.

Message sans variables.

Dans les deux premiers bytes du bloc de données Il y a le code du message. Dans le première byte le poids haut.

Les bytes 3 et 4 doivent être pareils a 0.

Message avec variables.

Dans les deux premiers bytes du bloc de données Il y a le code du message. Dans le première byte le poids haut

Dans les suivant bytes Il y a les valeurs des variables avec le suivant format.

Pv Nc Dv

Pv = Position de la variable. 1 byte.

Chaque ligne peut afficher 16 caractères variables maximum. Un afficheur de 8 lignes peut afficher jusqu'à 128 caractères variables. La position de chaque variable est:

Ligne	Position en décimal	Position en hexadécimal
1	1-16	1-10
2	17-32	11-20
3	33-48	21-30
4	49-64	31-40
5	65-80	41-50
6	81-96	51-60
7	97-112	61-70
8	113-128	71-80

Les positions des variables sont indépendant de numéro de variables utilisé, s'est a dire, bien que la ligne 2 non utilise aucune variable, la première variable du ligne 3 sera la position 33 décimal. On doit codifier la position du variable en hexadécimal.

Nc: Format et Nombre de caractères. 1 Byte.

Les trois poids hauts (D7-D5) indiquent le format du variable.

D7-D5 = 000x xxxx: Caractères ASCII.

D7-D5 = 001x xxxx: Variable de 1 byte en hexadécimal. S'affiche en format hexadécimal. On doit réserver 2 caractères variables dans le message.

Exemple: Valeur transmis = 87h. S'affiche = 87

D7-D5 = 010x xxxx: Variable de 1 byte en hexadécimal. S'affiche en format décimal. On doit réserver 3 caractères variables dans le message.

Exemple: Valeur transmis = 87h. S'affiche = 135

D7-D5 = 011x xxxx: Variable de 2 byte en hexadécimal. S'affiche en format hexadécimal. On doit réserver 4 caractères variables dans le message.

Exemple: Valeur transmis = 8765h. S'affiche = 8765

D7-D5 = 100x xxxx: Variable de 2 byte en hexadécimal. S'affiche en format décimal. On doit réserver 5 caractères variables dans le message.

Exemple: Valeur transmis = 8765h. S'affiche = 34661

Les poids bas (d4-D0) indiquent le nombre de caractères des données variables.

Dv: Données variables.

On doit transmettre les données selon le format indique en **Nc**.

On doit répéter le structure **Pv Nc Dv** pour chaque variable.

5.2.10 Réponse de l' afficheur.

Quand l'afficheur reçoit un message qui lui est adresse, il retourne un message indiquant s'il l'a reçu correctement ou non. Les messages de réponse sont:

Réponse correcte:

Adresse:	Adresse de l'afficheur entre 0 et FF hexa.
Fonction:	Toujours valeur 10hexa.
Contrôle:	Valeur identique à celle reçue.
Position:	Valeur identique à celle reçue.
Nbre. Mots A:	Valeur identique à celle reçue.
Nbre. Mots B:	Valeur identique à celle reçue.
CRC	Même calcul que pour la transmission.

Réponse incorrecte - Erreur de transmission.

Adresse:	Adresse de l'afficheur entre 0 et FF hexa.
Erreur:	Toujours valeur 90 hexa.
Code erreur:	02 = Erreur de CRC dans le bloc reçu. 05 = Erreur dans le nombre de bytes reçu.
CRC	Même calcul que pour la transmission.

5.3 Protocole Omron 1.

Le protocole Omron accepte deux types de messages : les messages avec variables et sans variables. Avec ce protocole, l'affichage peut contrôler 6 messages sans variables et 4 avec variables.

Les messages seront visualisés de forme séquentielle.

Pour savoir quel message afficher, l'afficheur lit dans la mémoire du PLC un tableau de 18 DM's. Le premier numéro de DM doit être configuré dans le paramètre DM de l'afficheur. Ce paramètre concerne seulement ce protocole.

Le tableau suivant montre la structure et la signification du tableau de DM's :

Nombre de DM	
DM n	Nombre de message sans variable 1
DM n+1	Nombre de message sans variable 2
DM n+2	Nombre de message sans variable 3
DM n+3	Nombre de message sans variable 4
DM n+4	Nombre de message sans variable 5
DM n+5	Nombre de message sans variable 6
DM n+6	Nombre de message avec variable 1
DM n+7	Nombre de message avec variable 2
DM n+8	Nombre de message avec variable 3
DM n+9	Nombre de message avec variable 4
DM n+10	DM pour les variables 1
DM n+11	Nombre de DM's utilisée pour la variable 1
DM n+12	DM pour les variables 2
DM n+13	Nombre de DM's utilisée pour la variable 2
DM n+14	DM pour les variables 3
DM n+15	Nombre de DM's utilisée pour la variable 3
DM n+16	DM pour les variables 4
DM n+17	Nombre de DM's utilisée pour la variable 4

5.3.1.- Visualiser les messages sans variables.

Pour visualiser un message sans variables, introduire le numéro du message dans l'un des DM's correspondants (entre DM n et DM n+5). La position occupée par les messages dans le tableau établira l'ordre dans lequel il seront visualisés.

5.3.2.- Effacer les messages sans variables.

Pour effacer un message sans variables, mettre à 0 le DM faisant référence à ce message, ou charger le numéro d' un autre message.

Paramètre DM = 108	
DM 108	0
DM 109	0
DM 110	15
DM 111	0
DM 112	0
DM 113	0

Paramètre DM = 2145	
DM 2145	4
DM 2146	0
DM 2147	0
DM 2148	156
DM 2149	0
DM 2150	0

Paramètre DM = 1	
DM 1	2
DM 2	6
DM 3	0
DM 4	0
DM 5	0
DM 6	24

Message 15 ON

Message 4 y 156 ON

Message 2, 6 y 24
ON

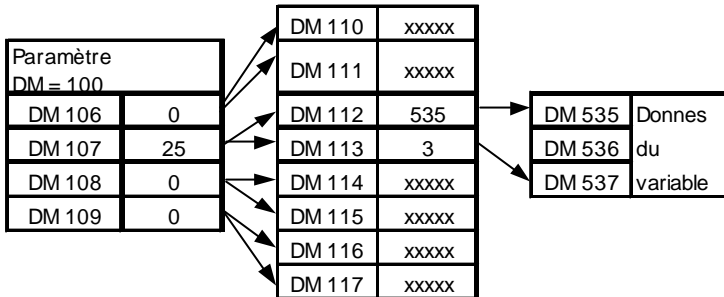
Exemples:

5.3.3.- Visualiser les messages avec variables.

Pour visualiser un message avec variables, introduire le numéro du message dans l'un des DM's correspondant (entre DM n+6 et DM n+9). La position occupée par les messages dans le tableau établira l'ordre dans lequel il seront visualisés.

Chaque DM utilisé pour les messages avec variables ont deux autres DM associés. Le premier de ces DM contient l' adresse des données de la variable dans la mémoire. Le second, contient le nombre de DM consécutifs utilisés pour le stockage des données.

Exemple.



DM 107 = 25 Active le message n° 25.

DM107 = adresse des données de la variable en DM 112 et DM 113.

DM 112 = 535 Données de la variable en DM 535.

DM 113 = 3 on utilise 3 DM's consécutifs DM 535, DM 536 y DM 537.

DM 535 a DM 537 = Données de la variable (Voir 5.3.6).

5.3.4.- Effacer les messages avec variables.

Pour effacer un message avec variables, mettre à 0 le DM faisant référence à ce message, ou charger le numéro d' un autre message.

5.3.5.- Effacer tous les messages.

Pour effacer tous les messages, remettre à 0 les DM (de DM n à DM n+9).

5.3.6.- Données des variables.

Les données de chaque variable doivent être introduites par groupe de DM consécutifs. On peut utiliser un seul groupe de DM pour tous les messages, ou utiliser plusieurs groupes.

La structure du bloc de données variables est :

Premier DM		Second DM	Dernière DM
Position du variable	Nombre de caractères	4 caractères variables	4 caractères variables	4 caractères variables

La position de chaque caractère variable dans le message s'établit durant son édition. La première position correspond au caractère variable situé à gauche de la ligne 1. La ligne 1 est située dans la partie supérieure d'un affichage multi-lignes.

Ligne	Position décimal	Position hexadécimal
1	1 - 16	1 - 10
2	17 - 32	11 - 20
3	33 - 48	21 - 30
4	49 - 64	31 - 40
5	65 - 80	41 - 50
6	81 - 96	51 - 60
7	97 - 112	61 - 70
8	113 - 128	71 - 80

La position des variables est indépendante du nombre de variables utilisées : si par exemple les variables de la ligne 2 ne sont pas utilisées, la première variable de la ligne 3 correspondra à la position 33.

La position de la variable doit être indiquée en code hexadécimal

Exemple :

Message 34 édité pour un affichage de 3 lignes:

Ligne 1:CODE: [V][V][V][V] P=[V][V][V] T=[V][V][V]

Ligne 2:RESULT: [V][V][V][V] M= [V][V]%

Ligne 3:TOTAL: [V][V][V][V][V][V][V]

Valeurs à introduire:

Ligne 1:CODE: 3578 P=632 T=890

Ligne 2:RESULT: 5332 M= 89%

Ligne 3:TOTAL: 12345678

Option 1: Modifier les valeurs ligne par ligne.

DM425	DM426	DM427	DM428	DM429	DM430	DM431	DM432	DM433
10A	3578	6328	90XX	1106	5332	89XX	2108	1234
DM434								
5678								

Le DM425 modifie la ligne 1, le DM429 modifie la ligne 2, et le DM432 modifie la ligne 3.

Option 1: Modifier les valeurs de chaque variable de manière individuelle.

DM110	DM111	DM112	DM113	DM114	DM115	DM116	DM117	DM118
104	3578	503	632X	803	890X	1104	5332	1502
DM119	DM120	DM121	DM122					
89XX	2108	1234	5678					

Dans les DM's 110, 112, 114, 116, 118 y 120 se trouvent la position et le nombre de caractères.

Dans les DM's 111, 113, 115, 117, 119, 121 y 122 se trouvent les valeurs.

Note :

Lecture maximale simultanée de 30 DM

Modification maximale simultanée de 99 DM

5.3 Protocole ASCII.

Ce protocole permet une communication facile avec n'importe quel appareil disposant d'une sortie série afin de configurer le protocole avec un ordinateur, un PLC Omron (avec RS232) etc.

Il est aussi possible de connecter à un même appareil plusieurs afficheurs en réseau RS485.

Avec ce protocole, l'afficheur travaille en mode esclave : l'afficheur attend de recevoir un message, et, une fois reçu et conforme, il envoie une confirmation de réception et affiche la valeur.

Le message reçu doit être de la forme suivante :

	Début	Adresse haute	Adresse basse	Code haut	Code bas	Donnes	Fin
ASCII	@	0 a 9	0 a 9	E	D	A ... Z	* CR
HEXA	40	30 a 39	30 a 39	45	44	41 ... 5A	2A 0D

Début : 1 Byte. Toujours commencer une chaîne avec la valeur @ (40 hexa.).

Adresse: 2 Bytes. Adresse programmée sur l' afficheur. Paramètre Adresse. Doit être une valeur comprise entre 0 et 99. Les messages reçus avec l'adresse 0, n'auront pas de réponse de l'afficheur.

Code: 2 Bytes. Caractères E et D (45 et 44 en hexa).

Données: de 1 à 160 bytes. Ce sont les données à visualiser. Il faut les envoyer en code ASCII. La première donnée envoyée s'affiche dans la partie gauche de l'afficheur. Caractères spéciaux:

" 0A " = Changement de ligne. Valide pour les afficheurs multi ligne.

" 08 " = Début du clignotement.

" 09 " = Fin du clignotement.

" 15 " = Visualisation de la date au format dd/mm/yy.

" 16 " = Visualisation de l'heure au format hh:mm.

" 18 " = Visualisation de l'heure au format hh:mm:ss.

" 1C " = Mettre à l'heure.

Format: ddmmaa hhmm. Laisser un espace entre la date et l'heure. (En caractères ASCII). Voir exemple paragraphe 5.2.9.1.

" 00 22 " Ajuste la luminosité de l'afficheur

Les valeurs valables sont dans la marge 1 à 8 en ASCII codifiés en hexa.

Exemple: 00 22 38 Ajustement à la luminosité maximale.

UNIQUEMENT AVEC L'OPTION D'HUMIDITÉ ET TEMPERATURE

" 00 1E " affiche la température en °Celsius. Occupe 6 caractères.

" 00 1F " affiche la température en °Fahrenheit. Occupe 6 caractères..

" 00 21 " affiche l'humidité relative. Occupe 2 caractères.

Fin: 2 Bytes. Toujours utiliser les caractères * CR (2A 0D hexa).

5.4.1.-Réponse de l' afficheur

Si l'adresse du message coïncide avec celle de l'afficheur et si elle est supérieure à 0, l'afficheur répond avec la séquence suivante de caractères.

	Début	Adresse haute	Adresse basse	Code haut	Code bas	Réponse	Fin
ASCII	@	0 a 9	0 a 9	E	D	0	* CR
HEXA	40	30 a 39	30 a 39	45	44	30	2A 0D

Réponse: 2 Bytes. Affiche toujours 0 (30 en hexa).

Exemple 1:

Pour visualiser le texte «PRUEBA» sur un afficheur qui a 4 pour adresse, envoyer la trame suivante :

	Début	Adresse	Code	Donnes	Fin
ASCII	@	04	E D	PRUEBA	* CR
HEXA	40	30 34	45 44	50 52 55 45 42 41	2A 0D

Réponse de l' afficheur:

	Début	Adresse	Code	Réponse	Fin
ASCII	@	04	E D	0	* CR
HEXA	40	30 34	45 44	30	2A 0D

Exemple 2:

Pour visualiser le texte: «HORA: 09:50». (HEURE 09:50) Adresse de l'afficheur: 12.

	Début	Adresse	Code	Donnes	Fin
ASCII	@	12	E D	HORA: 16h	* CR
HEXA	40	31 32	45 44	48 4F 52 41 3A 20 16	2A 0D

5.5 Protocole S7-200.

Le protocole S7-200 sert à connecter à un PLC's de la marque Siemens les modèles S7-200 qui utilisent le protocole PPI.

Le protocole S7-200 accepte deux types de messages : les messages avec variables et sans variables. Avec ce protocole, l'afficheur peut contrôler 6 messages sans variables et 4 avec variables.

Les messages seront visualisés de forme séquentielle.

Pour savoir quel message afficher, l'afficheur lit dans la mémoire du PLC un tableau de 18 VW. Le numéro du premier VW doit être configuré dans le premier paramètre de l'afficheur. Ce paramètre concerne seulement ce protocole.

Un autre paramètre exclusif à ce protocole est le numéro d'esclave, qui est le numéro du PLC à atteindre dans le réseau PPI.. Par défaut, les PLC S7-sont configuré avec 2 pour adresse.

Le tableau suivant montre la structure et la signification du tableau de VW's:

Nombre VW	
VW n	Nombre de message sans variable 1
VW n+2	Nombre de message sans variable 2
VW n+4	Nombre de message sans variable 3
VW n+6	Nombre de message sans variable 4
VW n+8	Nombre de message sans variable 5
VW n+10	Nombre de message sans variable 6
VW n+12	Nombre de message avec variable 1
VW n+14	Nombre de message avec variable 2
VW n+16	Nombre de message avec variable 3
VW n+18	Nombre de message avec variable 4
VW n+20	VW pour les variables 1
VW n+22	Nombre de VW's utilisée pour la variable 1
VW n+24	VW pour les variables 2
VW n+26	Nombre de VW's utilisée pour la variable 2
VW n+28	VW pour les variables 3
VW n+30	Nombre de VW's utilisée pour la variable 3
VW n+32	VW pour les variables 4
VW n+34	Nombre de VW's utilisée pour la variable 4

5.5.1.- Visualiser les messages sans variables.

Pour visualiser un message sans variables, introduire le numéro du message dans l'un des VW' s correspondant (entre VW n et VW n+5). La position occupée par les messages dans le tableau établira l'ordre dans lequel il seront visualisés.

5.5.2.- Effacer les messages sans variables.

Pour effacer un message sans variables, mettre à 0 le VW faisant référence à ce message, ou charger le numéro d' un autre message.

Paramètre VW = 108	
VW 108	0
VW 110	0
VW 112	15
VW 114	0
VW 116	0
VW 118	0

Paramètre VW = 2145	
VW 2145	4
VW 2147	0
VW 2149	0
VW 2151	156
VW 2153	0
VW 2155	0

Paramètre VW = 0	
VW 0	2
VW 2	6
VW 4	0
VW 6	0
VW 8	0
VW 10	24

Message 15 ON

Messages 4 et 156
ON

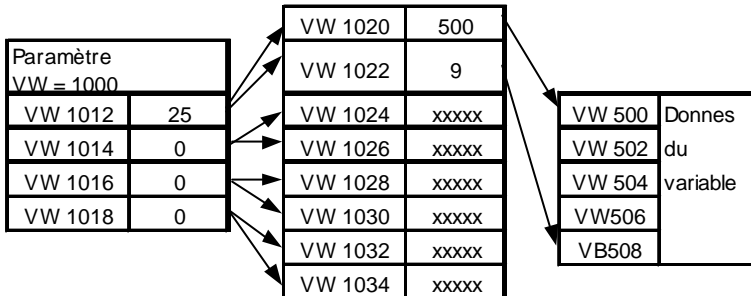
Messages 2, 6 et 24
ON

5.5.3.- Visualiser les messages avec variables.

Pour visualiser un message avec variables, introduire le numéro du message dans l'un des VW's correspondants (entre VW n+6 et VW n+9). La position occupée par les messages dans le tableau établira l'ordre dans lequel il seront visualisés.

Chaque VW utilisé pour les messages avec variables ont deux autres VW associés. Le premier de ces VW contient l' adresse des données de la variable dans la mémoire. Le second, contient le nombre de VW consécutifs utilisés pour le stockage des données.

Exemple :



W 1014 = 25 Active le message n° 25.

Si le message est en VW 1014 l'adresse des données de la variable est en VW 1024 et VW 1026.

VW 1024 = 500 données de la variable sont en VW 500.

VW 1026 = 9 On utilise 9 VB's consécutifs de VW 500 jusqu'à VB 508. On utilise VW ou VB, mais il faut garder à l'esprit que 1 VW occupe 2 VB.

VW 500 a VW 506 = données de la variable (voir paragraphe 5.3.6).

5.5.4.- Effacer les messages avec variables.

Pour effacer un message avec variables, mettre à 0 le VW faisant référence à ce message, ou charger le numéro d' un autre message.

5.5.5.- Effacer tous les messages.

Pour effacer tous les messages, remettre à 0 les VW (de VW n à VW n+9).

5.5.6.- Données des variables.

Les données de chaque variable doivent être introduites par groupe de VW consécutifs. On peut utiliser un seul groupe de VW pour tous les messages, ou utiliser plusieurs groupes.

La structure du bloc de données variables est :

Premier VW		Second VW	Dernière VW
Position du variable	Nombre du caractères	2 caractères ASCII variables	2 caractères ASCII variables	2 caractères ASCII variables

La position de chaque caractère variable dans le message s'établit durant son édition. La première position correspond au caractère variable situé à gauche de la ligne 1. La ligne 1 est située dans la partie supérieure d'un affichage multi-lignes.

Ligne	Position décimal	Position hexadécimal
1	1 - 16	1 - 10
2	17 - 32	11 - 20
3	33 - 48	21 - 30
4	49 - 64	31 - 40
5	65 - 80	41 - 50
6	81 - 96	51 - 60
7	97 - 112	61 - 70
8	113 - 128	71 - 80

La position des variables est indépendante du nombre de variables utilisées : si par exemple les variables de la ligne 2 ne sont pas utilisées, la première variable de la ligne 3 correspondra à la position 33.

La position de la variable doit être indiquée en code hexadécimal

5.5.7.- Exemples S7-200

IMPORTANT: Pour stocker les textes des messages sur l' afficheur, utiliser le programme TDL (Voir paragraphe 4.2 Programmation de messages).

Exemple de messages sans variables.
Sur l'afficheur, éditer les messages 12 et 53.

Message 12: AVARIE HYDRAULIQUE

Message 53: MANQUE D'AIR

Le programme pour PLC sera le suivant.

```
//  
//PROGRAMME EXEMPLE POUR ACTIVER DES MESSAGES SANS VARIABLES  
//Fonctionnement:  
// On suppose que le registre VW de l' afficheur est égal à 1000.  
// Avec l' entrée I0.0 sur ON, on active le message 12.  
// Avec l' entrée I0.1 sur ON, on active le message 53.  
// Avec l' entrée I0.2 sur ON, on désactive les messages 12 et 53.
```

```
NETWORK 1 //Activer message 12  
//En activant l' entrée I0.0 la valeur 12 se charge dans le registre VW1000.  
LD I0.0  
MOVW +12, VW1000
```

```
NETWORK 2 // Activer message 53  
//En activant l' entrée I0.1 la valeur 53 se charge dans le registre VW1002.  
LD I0.1  
MOVW +53, VW1002
```

```
NETWORK 3 // Désactiver les messages 12 et 53  
//En activant l' entrée I0.2 on remet à 0 les registres VW1000 et VW1002  
LD I0.2  
MOVW +0, VW1000  
MOVW +0, VW1002
```

Pour une communication avec PLC ne pas oublier de configurer correctement l' afficheur. L' adresse de l' afficheur et celle du PLC (Esclave) en réseau PPI se configurent conjointement avec le reste des paramètres. Voir paragraphe 4.3

Exemple de messages avec variables.

Dans un même message on pourra visualiser les valeurs de 2 compteurs.

Le programme du PLC sera le suivant.

//On suppose le registre VW de l' afficheur égal à 1000

//Le message programmé dans l' afficheur est le 25

//Le texte du message est: LONG=[V][V][V][V] COURT=[V][V][V]

// Avec l' entrée I0.0 on désactive le message

// Avec l' entrée I0.1 on active le message

// Avec l' entrée I0.2 le message LONG s' affiche sur le compteur

// Avec l' entrée I0.3 le message COURT s' affiche sur le compteur

// Avec l'entrée I0.4 les compteurs s' effacent

NETWORK 1 // Désactiver le message

LD I0.0

MOVW +0, VW1012

NETWORK 2 // Activer le message

LD I0.1

MOVW +25, VW1012 // Activer le message 25

MOVW +500, VW1020 // Données des variables en VW500

MOVW +9, VW1022 // 9 registres VB

MOVB 1, VB500 // Mettre la variable à partir de la position 1

MOVB 16#07, VB501 // Les données occupent 7 caractères sur l' afficheur

MOVW VW528, VW502 // Valeurs de LONG

MOVW VW530, VW504 // Valeurs de LONG

MOVW VW549, VW506 // Valeurs de COURT

MOVB VB551, VB508 // Valeurs de COURT

NETWORK 3 // Affichage du message LONG sur le compteur

LD I0.2

A SM0.5

EU

INCD VD400

DTA VD400, VB520, 16#00 // Conversion ASCII

NETWORK 4 // Affichage du message COURT sur le compteur

LD I0.3

A SM0.5

EU

INCD VD410

DTA VD410, VB540, 16#00 // Conversion ASCII

NETWORK 5 // Effacer les compteurs

LD I0.4

MOVD +0, VD400

MOVD +0, VD410

DECLARATION DE CONFORMITE



Tetralec S.L.
c/ Severo Ochoa, 80
Polígono Industrial Coll de la Manyà
08400 Granollers

En tant que constructeur des équipements de la marque **LARTET**:

Afficheur numérique avec raccordement série

Modèle : DT-105X dans tous ses versions.

Modèle : DT-106X dans tous ses versions.

Modèle : DT-110X dans tous ses versions.

Modèle : DT-111X dans tous ses versions.

Modèle : DT-203X dans tous ses versions.

Nous déclarons ci-après notre unique responsabilité qui mentionne que le produit est conforme aux directives Européennes suivantes:

Directive: 73/23/CEE Directive basse tension et modification 93/68/CEE
Norme EN61010-1 Sécurité des équipements électriques.

Directive: 89/336/CEE Directive de compatibilité électromagnétique et modifications 93/68/CEE et 93/68/CEE.

Norme UNE-EN 50081-2 Norme générique d'émission. Environnement Industriel.

Norme UNE-EN 50082-2 Norme générique d'immunité. Environnement industriel.

Granollers, le 18 Janvier 2006

Signé: Josep M^a Bisbe
Directeur Technique.