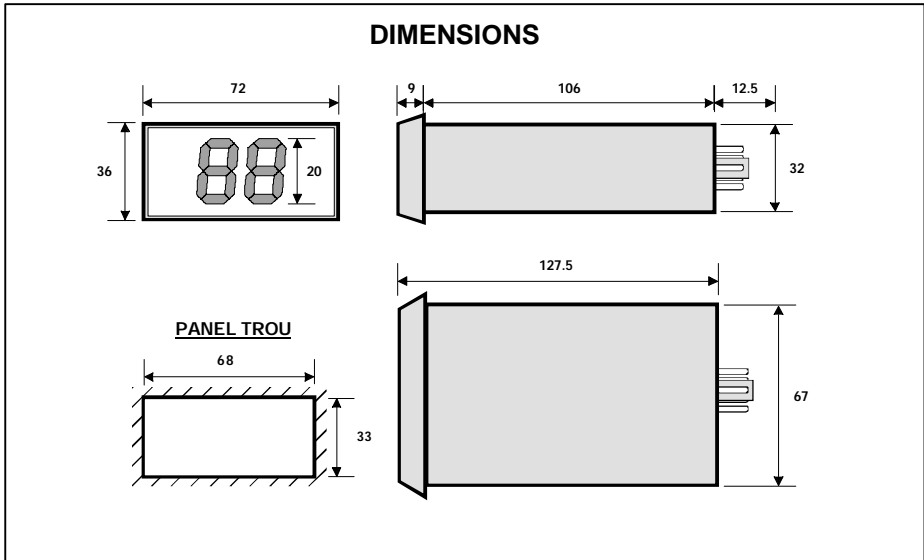
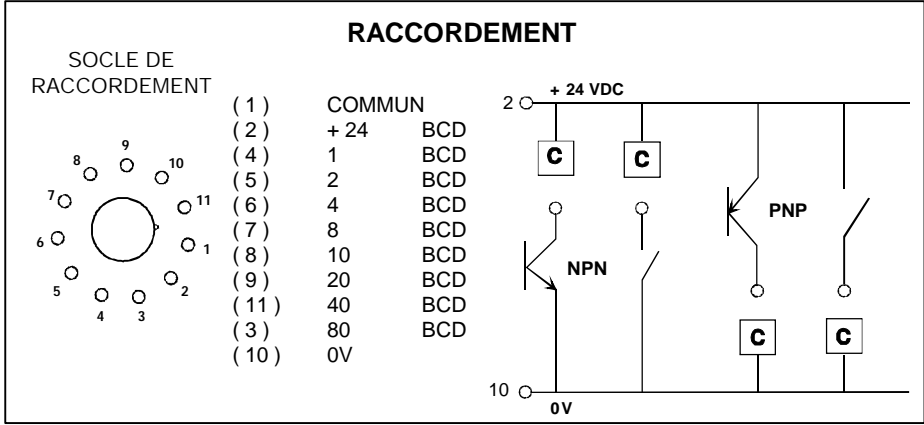




DN-108



Hauteur des digits 20 mm.
 Nombre des digits 2
 Caractères..... 0- 9
 Manière de contrôle..... BCD Parallèle
 Tension d'alimentation..... 24 VDC
 Intensité maxima 0.2 A
 Niveau des entrées 12 to 24 VDC, 6 mA
 Raccordement..... Socle undecal



0897K02A