

DN-109NW
DN-119NW
DN-129NW
DN-189NW

Digits de 57, 100, 250 o 180mm de hauteur.
 Contrôle Ethernet Wifi. TCP/IP et Modbus/TCP
 De 3 à 10 digits, 1 ou 2 faces de visualisation.



Champ d'application.

Visualisation de données numériques depuis un PC pour logiciels SCADA. Visualisation de données en endroit de difficile accès (Pont grue, machinerie mobile),

Très bonne visibilité.

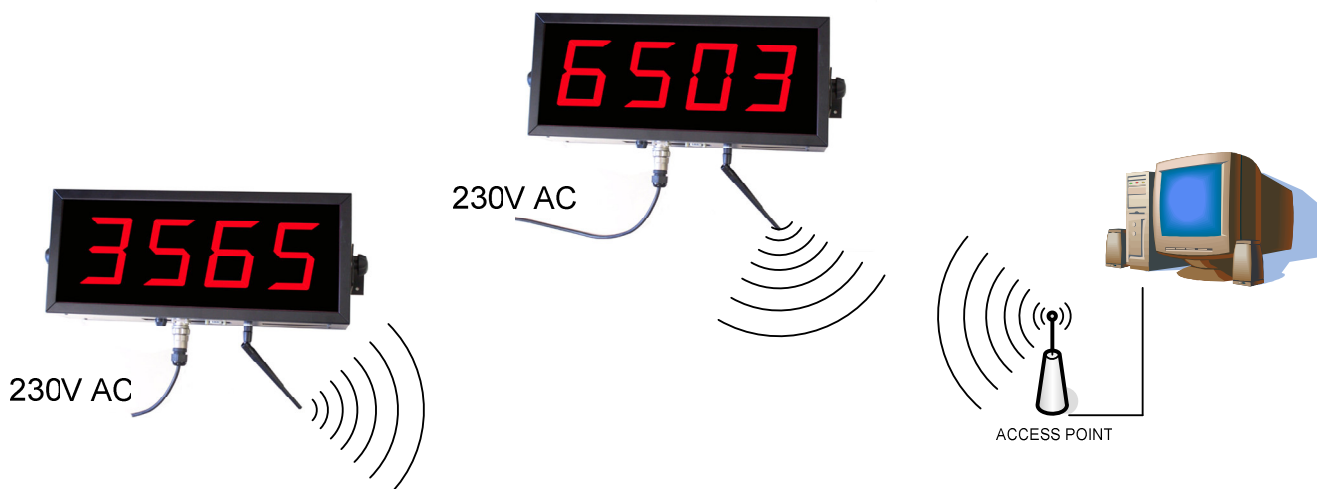
Le DN-109NW a une visibilité parfaite jusque à 30 mètres de distance, le DN-119NW a 50 mètres, le DN-129NW a 120 mètres et le DN-189NW a 90 mètres.

Option affichage unités de mesure.

A la fabrication, des afficheurs peut être réalisé avec un affichage fixe d'une unité de mesure, Kg, Tm, °C, mV, m/s, l/s ou quelconque autre unité a la demande du client, limité à un maximum de 3 caractères. Pour les DN-109 et DN-119 cette option peut être réalise en vinyle ou leds. Pour le DN-129 et DN-189 uniquement en vinyle.

Option couleur

La option couleur est disponible sur les models DN-109 et DN-119. Il permet d'afficher dans les couleurs rouge, vert ou jaune. La couleur varie automatiquement selon la valeur affichée ou pour



Dimensions

Nb de digits	2	3	4	5	6	7	8	9	10
DN-109 Hauteur = 122mm Profondeur = 120mm									
Largeur en mm		210	288	288	336	382	430	478	526
Largeur +Option texte		288	336	382	430	478	526	574	622
DN-119 Hauteur= 175mm Profondeur= 120mm									
Ample en mm		324	414	504	594	684	774	864	954
Largeur +Option texte		504	594	684	774	864	954	1044	1134
DN-129 Hauteur = 366mm Profondeur= 120mm									
Largeur en mm	515	750	985	1220	1455	1690	1925	2160	2395
Largeur +Option texte	985	1220	1455	1690	1925	2160	2395	2630	2865
DN-189 Hauteur = 251mm Profondeur = 120mm									
Largeur en mm	340	500	660	820	980	1140	1300	1460	1620
Largeur +Option texte	660	820	980	1140	1300	1460	1620	1780	1940

SPECIFICATIONS

	DN-109	DN-119	DN-129	DN-189
Hauteur Afficheur numérique	57mm	100mm	250mm	180mm
Hauteur text unités de mesure (En option)	45mm	60mm	uniquement vinyle	uniquement vinyle
Distance maximum de lecture	30 mètres	50 mètres	120 mètres	90 mètres
Caractères	0 a 9, A,b,C,c,d,E,F,H,h,i,J,L,n,o,P,r,U,u [espace],=,[point],-, trait sup. et inf.			
Illumination ambiante maximale	1000 lux			
Illumination ambiante maximale models (eh)	Non applicable	Extérieur	Non applicable	Extérieur
Couleur. Rouge/ vert/ jaune.	Applicable	Applicable	Non applicable	Non applicable
Alimentation générale	100VAC à 240VAC 50/60Hz . Option 24VCC			
Nb de faces	Une o deux			
Boîtier	Profilé noir en aluminium extrudé			
Degré de protection	IP-41			
Montage par supports latéraux	Permet la fixation en saillie ou suspendue			
Protocoles	TCP/IP, Modbus/TCP			
Norme du réseau	IEEE802.11b i IEEE802.11g			
Fréquence de travail	2.412 a 2.484 GHz			
Couverture	Jusque a 100m en intérieur			
Sécurité	WEP 64/128, WPA-PSK, TKIP, AES end-to-end encryption			
Maximum niveau du reception	-10dBm (pour PER < 8%)			

DEGRÉ DE PROTECTION

Degré de protection	IP41	IP65	IP65
Luminosité	Intérieur	Intérieur	Extérieur
Modèles	DN-109/nSNW DN-109/nDNW	DN-109e/nSNW DN-109e/nDNW	DN-119eh/nSNW DN-119eh/nDNW
n= digits	DN-119/nSNW DN-119/nDNW DN-129/nSNW DN-129/nDNW DN-189/nSNW DN-189/nDNW	DN-119e/nSNW DN-119e/nDNW DN-189e/nSNW DN-189e/nDNW	DN-119eh/nSNW DN-119eh/nDNW DN-189eh/nSNW DN-189eh/nDNW

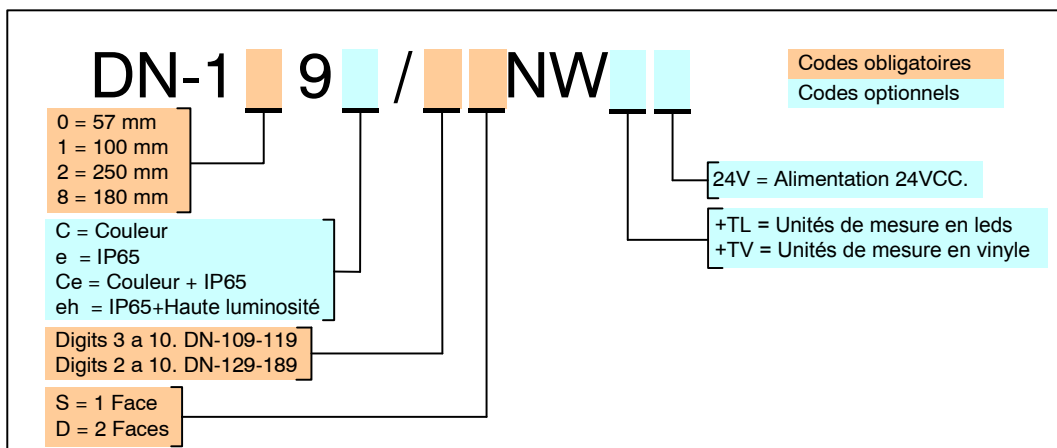
DEGRÉ DE PROTECTION - COULEUR

Degré de protection	IP41	IP65
Luminosité	Intérieur	Intérieur
Modèles	DN-109C/nSNW DN-109C/nDNW	DN-109Ce/nSNW DN-109Ce/nDNW
n= digits	DN-119C/nSNW DN-119C/nDNW	DN-119Ce/nSNW DN-119Ce/nDNW

CONFIGURATION DU AFFICHEUR

Deux boutons poussoirs incorporés à l'afficheur servent pour la configuration du protocole, les caractéristiques de la transmission et lire le valeur du code MAC.

Référence



EXEMPLES:

DN-109/4DNW

Afficheur de la série DN-109 de 4 digits, de deux faces.

DN-119/5SNW+TL rpm

Afficheur de la série DN-119 de 5 digits, de une face.
Option de texte avec leds. Texte: rpm.

DN-119Ce/6SNW

Afficheur de la série DN-119 de 6 digits, de une face.
Digits de couleur rouge/vert/jaune. Degrée de protection IP65.

LARTET ®

