

DT-203NP
DT-105NP
DT-106NP
DT-110NP
DT-111NP

Afficheur de messages de 1 a 8 lignes
 de 20 caractères de 30, 50 o 100mm de hauteur.
 1 ou 2 faces de visualisation.
 Control Profibus



DT-105/2SNP

Caractéristiques

Afficheur de messages pour application dans environnement industriel.
 Horloge interne: Seconds/ minutes/ heures/ jour/ mois/ année.
 Remise a l'heure pour deux touches ou pour Profibus.
 L'horloge a une batterie de sauvegarde NiMH avec une durée d'environ 1 mois.
 Profibus DP avec détection automatique de vitesse.
 Fichier GSD disponible.
 Option: Sonde température et humidité.

Très bonne visibilité

Les DT-203, DT-105/106 et DT-110/111 sont afficheurs de grand format. Display de LED de 30, 50 o 100mm de hauteur de caractère.
 La distance de lecture maximale est 15m pour le DT-203, 25m pour le DT-105/106 et 50m pour le DT-110/111.
 Versions de 1 a 8 lignes et affichage recto(modèles S) ou recto&verso (modèles D).

Applications

Afficher les données de registres internes depuis un API: Alarmes, compteurs des pièces, variables de production.
 Dans le même réseaux on peut placer afficheurs alphanumériques (DT-203, DT-105/106, DT-110/111) et numériques (DN-109, DN-119, DN-129, DN-189) selon le type d'information a affichée.

Édition des messages

Édition des messages.

Pour l'édition des messages, on utilisera le programme TDLwin et un ordinateur PC. Si l'afficheur reçoit le message complet pour la ligne Profibus on doit enregistrer uniquement le message 0.

Mise en mémoire des messages.

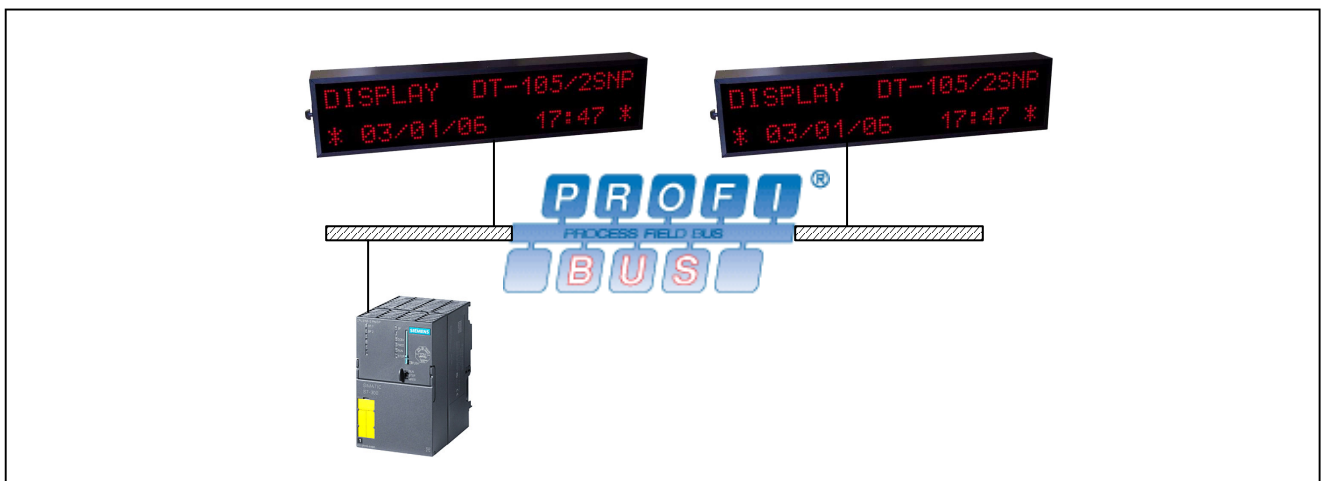
La mise en mémoire de messages se fait par l'ordinateur PC et la ligne RS-232.

Fonctionnement

Les afficheurs DT-NP peuvent être contrôlés de deux façons: Envoyant le message complet ou envoyant uniquement le code du message pour le réseaux Profibus.

Avant d'envoyer un message, l'afficheurs doit être configurer: Adresse de l'afficheur et protocole de communication.

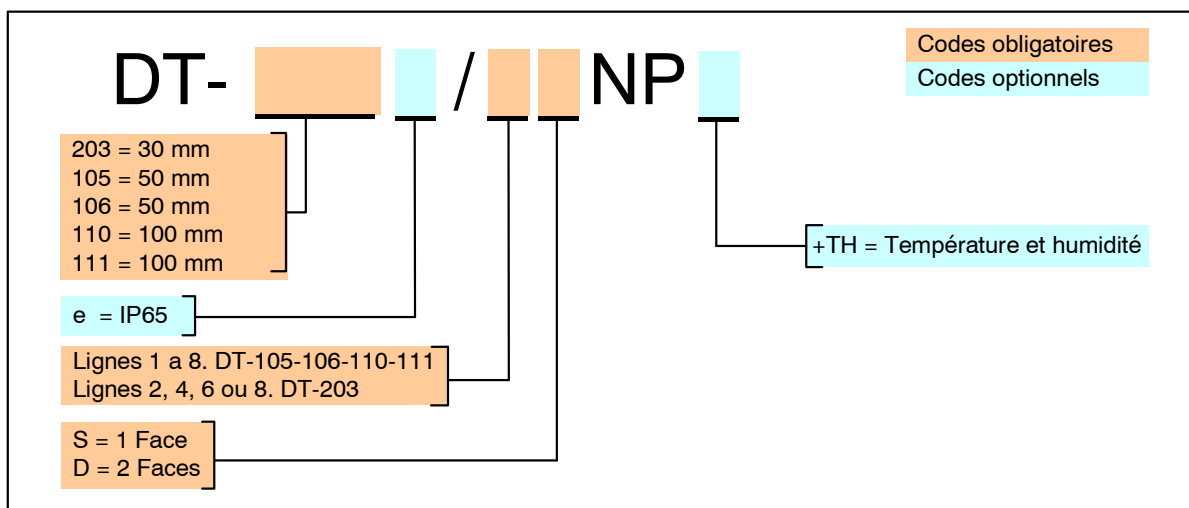
Exemple d'application



Caractéristiques principales

Modèle	DT-203		DT-105 y DT-106		DT-110 y DT-111	
n = Nbre. de lignes	DT203/nSNP	DT203/nDNP	DT-105/nSNP DT-106/nSNP	DT-105/nDNP DT-106/nDNP	DT-110/nSNP DT-111/nSNP	DT-110/nDNP DT-111/nDNP
Nbre. de faces	1	2	1	2	1	2
Communication	Profibus DP 12MHz					
Connecteur	Profibus					
Nbre. de lignes	2,4,6 ou 8 lignes		1 a 8 lignes			
Nbre. de caractères/ligne	20 caractères		6, 13 ou 20 caractères			
Matrice affichage	LED, matrice 5 x 7					
Hauteur caractères	30mm		50mm		100mm	
Distance de lecture	15 mètres		25 mètres		50 mètres	
Illumin. d'ambiance max.	1000 lux		DT-105 = 1000 lux. DT-106 = Exterieur		DT-110 = 1000 lux. DT-111 = Exterieur	
Tension d'alimentation	100VAC a 240VAC 50/60Hz					
Dimensions 1 ligne	Non disponible		985 x 118 x 120 mm		1886 x 165 x 120 mm	
Dimensions 2 lignes	615 x 170 x 120 mm		985 x 224 x 120 mm		1886 x 378 x 120 mm	
Dimensions 3 lignes	Non disponible		985 x 330 x 120 mm		1886 x 591x 120 mm	
Dimensions 4 lignes	615 x 317 x 120 mm		985 x 436 x 120 mm		1886 x 805 x 120 mm	
Dimensions 5 lignes	Non disponible		985 x 542 x 120 mm		1886 x 1018x 120 mm	
Dimensions 6 lignes	615 x 464 x 120 mm		985 x 648 x 120 mm		1886 x 1232 x 120 mm	
Dimensions 7 lignes	Non disponible		985 x 754 x 120 mm		1886 x 1445 x 120 mm	
Dimensions 8 lignes	615 x 611 x 120 mm		985 x 860 x 120 mm		1886 x 1659 x 120 mm	
Dimensions 6 caractères	Non disponible		375 x 118 x 120 mm		666 x 165 x 120 mm	
Dimensions 13 caractères	Non disponible		680 x 118 x 120 mm		1276 x 165 x 120 mm	
Protection	DT-203 = IP41 DT-203e = IP65		DT-105 = IP41 DT-106 = IP54 DT-105e = IP65 DT-106e = IP65		DT-110 = IP41 DT-111 = IP54 DT-110e = IP65 DT-111e = IP65	
Nbre. messages	512 messages					
Nbre. Caract. Message	160 caractères					
Mémoire messages	EEPROM 32kB					
Boîte	Aluminium extrudée peint noir					
Précision sonde (+TH)	Température +/-0,5°C a 25°C. Humidité +/- 3,5% entre 30% et 70%.					

Référence



Exemples:

DT-203/2SNP

Afficheur de la série DT-203 de 2 lignes, une face. Control par réseaux Profibus.

DT-105/3DNP+TH

Afficheur de la série DT-105 de 3 lignes, deux faces. Control par réseaux Profibus et sonde température et humidité en option.