

DT-203NE DT-105NE DT-106NE DT-110NE DT-111NE

Afficheur de messages de 1 a 8 lignes
de 20 caractères de 30, 50 o 100mm de hauteur.
1 ou 2 faces de visualisation.
Control Ethernet. TCP/IP, UDP et Modbus/TCP



DT-105/2SNE

Caractéristiques

Afficheur de messages pour application dans environnement industriel.

Horloge interne: Seconds/ minutes/ heures/ jour/ mois/ année.

Remise a l'heure pour deux touches ou pour Ethernet.

L'horloge a une batterie de sauvegarde NiMH avec une durée d'environ 1 mois.

Connecteur RJ-45

Option: Sonde température et humidité.

Très bonne visibilité

Les DT-203, DT-105/106 et DT-110/111 sont afficheurs de grand format. Display de LED de 30, 50 o 100mm de hauteur de caractère.

La distance de lecture maximale est 15m pour le DT-203, 25m pour le DT-105/106 et 50m pour le DT-110/111.

Versions de 1 a 8 lignes et affichage recto(modèles S) ou recto&verso (modèles D).

Applications

Visualisation de données numériques depuis un PC: Contrôles de production, programmes Scada, panneau d'avis.

Afficher les données de registres internes depuis un API: Alarmes, compteurs des pièces, variables de production.

Dans le même réseaux on peut placer afficheurs alphanumériques (DT-203, DT-105, DT106, DT-110, DT-111) et numériques (DN-109, DN-119, DN-129, DN-189) selon le type d'information affichée.

Édition des messages

Édition des messages.

Pour l'édition des messages, on utilisera le programme TDLwin et un ordinateur PC. Si l'afficheur reçoit le message complet pour la ligne Ethernet on doit enregistrer uniquement le message 0.

Mise en mémoire des messages.

La mise en mémoire de messages se fait par l'ordinateur PC et la ligne Ethernet.

Fonctionnement

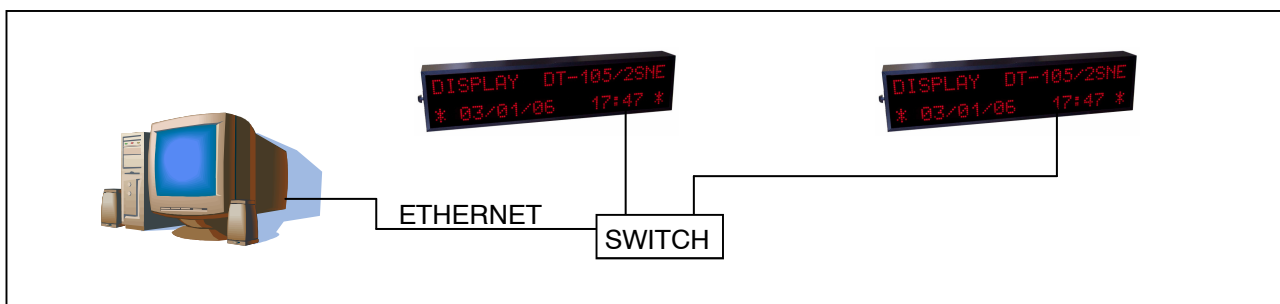
Les afficheurs DT-NE sont commandés envoyant le message, avec le code de fin de message, a la adresse IP de l'afficheur. On peut sélectionner la réponse de l'afficheur.

Avant d'envoyer un message, l'afficheurs doit être configurer: Protocole, fi de message et message de réponse.

El code MAC de l'équipement est accessible pour le menu de configuration.

Pour programmer l'adresse IP on peut télécharger le logiciel DeviceInstaller de Lantronix qui trouverez dans le site web.

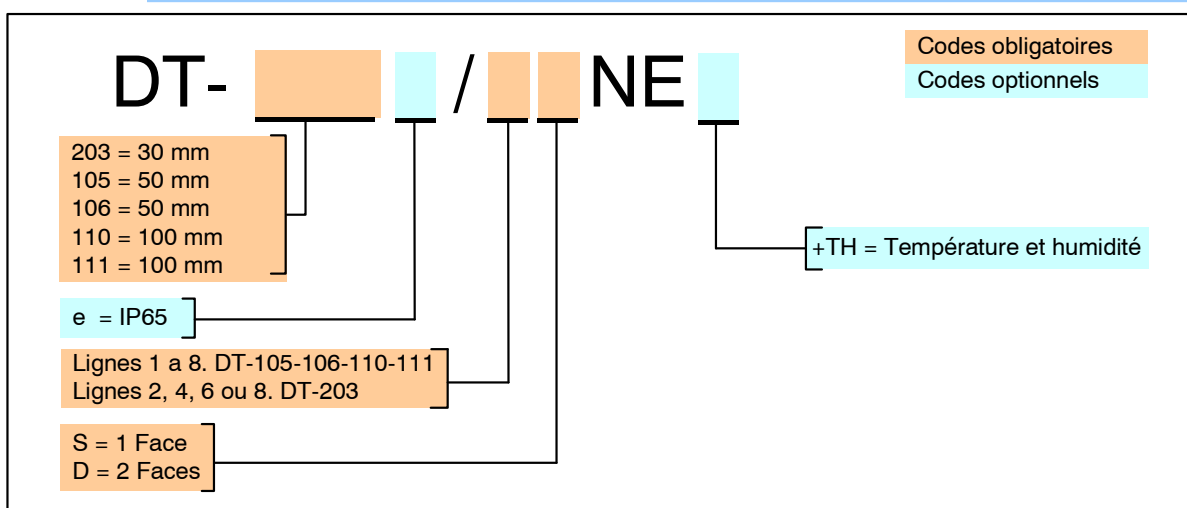
Exemple d'application



Caractéristiques principales

Modèle	DT-203		DT-105 et DT-106		DT-110 et DT-111	
	DT203/nSNE	DT203/nDNE	DT-105/nSNE DT-106/nSNE	DT-105/nDNE DT-106/nDNE	DT-110/nSNE DT-111/nSNE	DT-110/nDNE DT-111/nDNE
n = Nbre. de lignes						
Nbre. de faces	1	2	1	2	1	2
Communication	Ethernet TCP/IP, UDP i Modbus/TCP					
Connecteur	RJ-45					
Nbre. de lignes	2,4,6 ou 8 lignes		1 a 8 lignes			
Nbre. de caractères/ligne	20 caractères		6, 13 ou 20 caractères			
Matrice affichage	LED, matrice 5 x 7					
Hauteur caractères	30mm		50mm		100mm	
Distance de lecture	15 mètres		25 mètres		50 mètres	
Illumin. d'ambiance max.	1000 lux		DT-105 = 1000 lux. DT-106 = Exterieur		DT-110 = 1000 lux. DT-111 = Exterieur	
Tension d'alimentation	100VAC a 240VAC 50/60Hz					
Dimensions 1 ligne	Non disponible		985 x 118 x 120 mm		1886 x 165 x 120 mm	
Dimensions 2 lignes	615 x 170 x 120 mm		985 x 224 x 120 mm		1886 x 378 x 120 mm	
Dimensions 3 lignes	Non disponible		985 x 330 x 120 mm		1886 x 591 x 120 mm	
Dimensions 4 lignes	615 x 317 x 120 mm		985 x 436 x 120 mm		1886 x 805 x 120 mm	
Dimensions 5 lignes	Non disponible		985 x 542 x 120 mm		1886 x 1018x 120 mm	
Dimensions 6 lignes	615 x 464 x 120 mm		985 x 648 x 120 mm		1886 x 1232 x 120 mm	
Dimensions 7 lignes	Non disponible		985 x 754 x 120 mm		1886 x 1445 x 120 mm	
Dimensions 8 lignes	615 x 611 x 120 mm		985 x 860 x 120 mm		1886 x 1659 x 120 mm	
Dimensions 6 caractères	Non disponible		375 x 118 x 120 mm		666 x 165 x 120 mm	
Dimensions 13 caractères	Non disponible		680 x 118 x 120 mm		1276 x 165 x 120 mm	
Protection	DT-203 = IP41 DT-203e = IP65		DT-105 = IP41 DT-106 = IP54 DT-105e = IP65 DT-106e = IP65		DT-110 = IP41 DT-111 = IP54 DT-110e = IP65 DT-111e = IP65	
Nbre. messages	512 messages					
Nbre. Caract. Message	160 caractères					
Mémoire messages	EEPROM 32kB					
Boîte	Aluminium extrudée peint noir					
Précision sonde (+TH)	Température +/-0,5°C a 25°C. Humidité +/- 3,5% entre 30% et 70%.					

Référence



Exemples:

DT-203/2SNE

Afficheur de la série DT-203 de 2 lignes, une face. Control par réseaux Ethernet.

DT-105/3DNE+TH

Afficheur de la série DT-105 de 3 lignes, deux faces. Control par réseaux Ethernet et sonde température et humidité en option.

LARTET ®

LARTET es une marque déposée de TETRALEC ELECTRONICA INDUSTRIAL S.L.



1480K16C