

DN-109TH DN-119TH DN-129TH



Digits de 57, 100, 250 et 180mm de hauteur.
 Permettant d'afficheur une température et/ou humidité.

Sonde avec protection IP67

Format température 23.4 °

Format humidité: H 56 %.

Visualisation sur une ou deux faces.

Champ d'application.

Le champ d'application de ces afficheurs est très étendu et convient à tous types d'applications industrielles, ils fonctionnent comme thermomètres, hygromètres ou comme appareil de mesure de ces deux grandeurs en alternance.

Le sonde de température est logée dans un support qui lui assure une classe de protection IP67 et facilite le montage dans toutes les positions.



Très bonne visibilité.

Les afficheurs DN-109TH, DN-119TH, DN-189TH et DN-129TH ont une visibilité exceptionnelle avec une lecture parfaite, grâce à un excellent contraste et à la grande dimension de ses digits, 57mm pour les DN-109TH, 100mm pour le DN-119TH, 250mm pour le DN-129TH et 180mm pour le DN-189TH.

Éviter d'installer des afficheurs d'intérieur à des endroits dont le niveau de luminosité est supérieur à 1000 lux. Préserver de même contre tout rayonnement solaire direct sur l'écran, ce qui nuirait à la visibilité.

Models DN-119eh/TH et DN-189eh/TH a une protection IP55 et leds d'haute luminosité por ambiance extérieur.

Conditions environnementales.

La protection des afficheurs est de la classe IP41.

Models DN-109e/TH, DN-119e/TH et DN-189e/TH ont protection IP-65 pour environnement extérieur

Caractéristiques des sonde.

Thermomètre: Précision $\pm 0,5^{\circ}\text{C}$ à 25°C .

Résolution $0,1^{\circ}\text{C}$.

Plage de travail. -20°C à 80°C

Hygromètre: Précision $\pm 3,5\%$ entre 30% et 70%

Résolution 1%

Plage de travail. 0% à 99%

Classe de protection: IP67

SPECIFICATIONS

	DN-109TH	DN-119TH	DN-129TH	DN-189TH
Hauteur Afficheur numérique	57mm	100mm	250mm	180mm
Distance maximum de lecture	30 mètres	50 mètres	120 mètres	90 mètres
Alimentation générale	100VAC à 240VAC 50/60Hz . Option 24VCC			
Nb de faces	Une o deux			
Dimensions	288x122x120	414x175x120	985x366x120	660x251x120
Boîtier	Profilé noir en aluminium extrudé			
Degré de protection	IP-41 ou IP-65		IP-41	IP-41 ou IP-65
Montage par supports latéraux	Permet la fixation en saillie ou suspendue			
Fonctions	1- Temperature, 2- Humidité, 3- Temperature i Humidité alternance			
Programmation des paramètres	Avec touches intégrées			

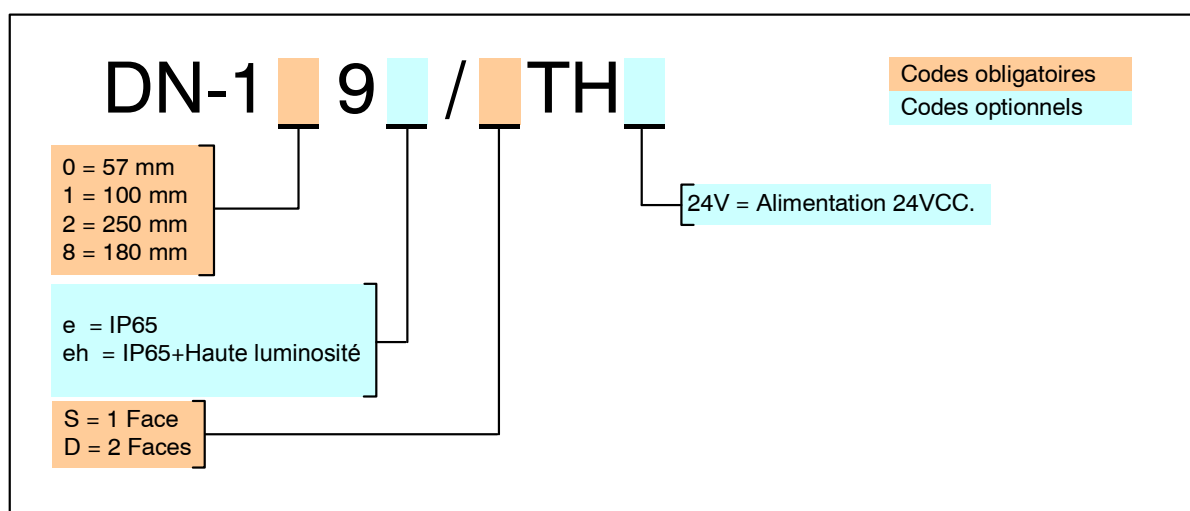
Caractéristiques générales

Alimentación	100VAC a 240VAC 50/60Hz . Opcional 24VCC
Boîtier	Profilé noir en aluminium extrudé
Montage	En saillie ou suspendue
Afficheur	Leds rouge
Frontal	Méthacrylate
Derrière	PVC
Temperature de travail	0° a 50°C

Degré de protection et luminosité

Degré de protection	IP41	IP65	IP65
Luminosité	Intérieur	Intérieur	Extérieur
Modèles	DN-109/STH DN-109/DTH DN-119/STH DN-119/DTH DN-129/STH DN-129/DTH DN-189/STH DN-189/DTH	DN-109e/STH DN-109e/DTH DN-119e/STH DN-119e/DTH DN-189e/STH DN-189e/DTH	DN-119eh/STH DN-119eh/DTH DN-189eh/STH DN-189eh/DTH

Composition de la référence



EXEMPLES:

DN-109/STH

Afficheur série DN-109TH , 1 face,
Degré de protection IP41, alimentation 220VAC.

DN-119eh/DTH24V

Afficheur série DN-119TH , 2 faces,
Degré de protection IP65, leds d'haute luminosité, alimentation
24VDC

1393K04C

LARTET ®



LARTET est une marque déposée de TETRALEC ELECTRONICA INDUSTRIAL S.L.