

## DN-109P DN-119P DN-129P

Digits de 57, 100 o 250mm de hauteur.

Multifonction:

BCD, Compteur, Tachymètre, Chronomètre et Binaire  
De 3 à 10 digits, 1 ou 2 faces d'affichage. Degré de protection IP41 o IP65, selon models.



### Très bonne visibilité

Tous les models sont disponibles en trois auteurs de digit de 57, 100 et 250mm qui permettent une visibilité de 30 jusqu'a 100m.

### Champ d'application.

Configurable pour s'adapter à un grand nombre d'applications. Entrées PNP, NPN ou contacte 12 à 24V CC. Control parallèle depuis un API, compteur de pièces, tachymètre, chronomètre, temporisateur et binaire.

### Option couleur

La option couleur est disponible sur les models DN-109 et DN-119. Il permet d'afficher dans les couleurs rouge, vert ou jaune. La couleur varie automatiquement selon la valeur affichée.



**BCD Directe (3 digits)**  
+ BCD multiplexée  
+ COMPTEUR  
+ TACHYMÈTRE  
+ CHRONOMÈTRE  
+ BINAIRE

= DN-109/P    Digits 57mm  
= DN-119/P    Digits 100mm  
= DN-129/P    Digits 250mm

### Option ligne série

L'option ligne série RS-232/RS-485 est disponible sur tous les modèles. Les paramètres configurables son: Vitesse, parité, bits de données, bits d'arrêt et adresse su le réseaux.

### Option de sortie relais

La option de 2 sorties relais est disponible sur tous les modèles. Pour chaque relais on peut programmer les seuil au sujet de la valeur affichée, même que le temps de retard ou hystérésis.

### Option de représenter des unités de mesure.

Comme option nous pouvons agréer l'unité de mesure Kg, Tm, °C, mV, m/s, l/s ou quelque autre unité, jusqu'a un maximum de 3 caractères.

## Dimensions

### DIMENSIONS DN-109/P, DN-109C/P, DN-109e/P et DN-109Ce/P

	Hauteur= 122mm			Profondeur= 120mm					
Nb de digits	3	4	5	6	7	8	9	10	
Largeur en mm	210	288	288	336	382	430	478	526	
Largeur + option texte	288	336	382	430	478	526	574	622	

### DIMENSIONS DN-119/P, DN-119C/P, DN-119e/P, DN-119Ce/P et DN-119eh/P

	Hauteur= 177mm			Profondeur= 120mm					
Nb de digits	3	4	5	6	7	8	9	10	
Largeur en mm	324	414	504	594	684	774	864	954	
Largeur + option texte	504	594	684	774	864	954	1044	1134	

### DIMENSIONS DN-129/P

	Hauteur= 366mm			Profondeur= 120mm					
Nb de digits	2	3	4	5	6	7	8	9	10
Largeur en mm	515	750	985	1220	1455	1690	1925	2160	2395
Largeur + option texte	985	1220	1455	1690	1925	2160	2395	2630	2865

## CARACTÉRISTIQUES GÉNÉRALES

	DN-109	DN-119	DN-129
Afficheur numérique	Hauteur 57mm	Hauteur 100mm	Hauteur 250mm
Affichage texte unités de mesure (En option)	Hauteur du texte 50mm	Hauteur du texte 60mm	Hauteur du texte 200mm
Distance maximum de lecture	30 mètres	50 mètres	100 mètres
Caractères	0 à 9, A,B,C,D, [espace], -		
Illumination ambiante maximale	1000 lux		
Illumination ambiante maximale models (eh)	Non applicable	Extérieur	Non applicable
Couleur. Rouge/ vert/ jaune.	Applicable	Applicable	Non applicable
Alimentation générale	100VAC à 240VAC 50/60Hz . Option 24VCC		
Nb de faces	Une ou deux		
Boîtier	Profilé noir en aluminium extrudé		
Montage par supports latéraux	Permet la fixation en saillie ou suspendue		
Entrées digitales	14 entrées de 12 à 26Vcc. Non polarisé, PNP, NPN or contact sec		
Programmation des paramètres	Avec touches intégrées		
Options	2 Relais de sortie		

## FONCTIONS

BCD multiplexé	9 bits. Tous les modèles de 3 à 10 digits
BCD direct	14 bits. Seulement modèle 3 digits DN-109 et DN-119 / 2 ou 3 digits DN-129
Compteur	Facteur multiplicateur et diviseur. Fréquence maximale 10kHz.
Tachymètre	Paramètre pour ajuster la valeur d'affichage. Fréquence maximale 15kHz.
Chronomètre	Heures et Minutes ou Minutes et Secondes
Binaire	14 bits. De 0 à 16383

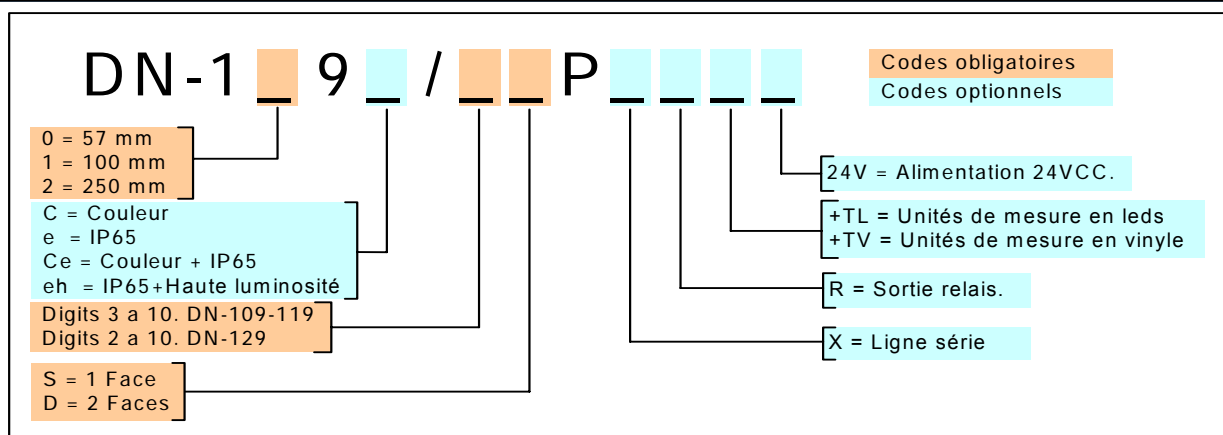
### DEGRÉ DE PROTECTION

Degré de protection	IP41	IP65	IP65
Luminosité	Intérieur	Intérieur	Extérieur
Modèles	DN-109/nSP DN-109/nDP	DN-109e/nSP DN-109e/nDP	DN-119eh/nSP DN-119eh/nDP
n= digits	DN-119/nSP DN-119/nDP	DN-119e/nSP DN-119e/nDP	
	DN-129/nSP		
	DN-129/nDP		

### DEGRÉ DE PROTECTION - COULEUR

Degré de protection	IP41	IP65
Luminosité	Intérieur	Intérieur
Modèles	DN-109C/nSP DN-109C/nDP	DN-109Ce/nSP DN-109Ce/nDP
n= digits	DN-119C/nSP DN-119C/nDP	DN-119Ce/nSP DN-119Ce/nDP

## Composition de la référence



### EXEMPLES:

#### DN-109/4DP

Afficheur de la série DN-109 de 4 digits, de deux faces.

#### DN-119e/5SPR+TL rpm

Afficheur de la série DN-119 de 5 digits, de une face.  
Sortie de relais. Option de texte avec leds. Texte: rpm.  
Degrée de protection IP65.

1295K07E

#### DN-119Ce/6SP

Afficheur de la série DN-119 de 6 digits, de une face.  
Digits de couleur rouge/vert/jaune. Degrée de protection IP65.



LARTET est une marque déposée de TETRALEC ELECTRONICA INDUSTRIAL S.L.