

Georges BOUDIER

Parc d'Affaire les Grands Moulins
856, Rte de Tarare - 69400 GLEIZE
☎04.74.65.94.66 📠04.74.65.98.09
Email : gboudier.agens@wanadoo.fr



SERIE DN-107/3

Afficheur numérique, en forme de cube
sur 4 faces affichage et 3 digits de 57 mm.

Contrôle parallèle depuis un API.



DN-107/3

Caractéristiques

Afficher la situation d'une machine.

Les valeurs de l'afficheur permettent de guider l'opérateur de la machine, de signaler une alarme, avertissements, avaries, diagnostics, etc. au pied de la machine.

Contrôlable par tous les API du marché avec sorties digitales de type NPN, PNP et CONTACT SEC.

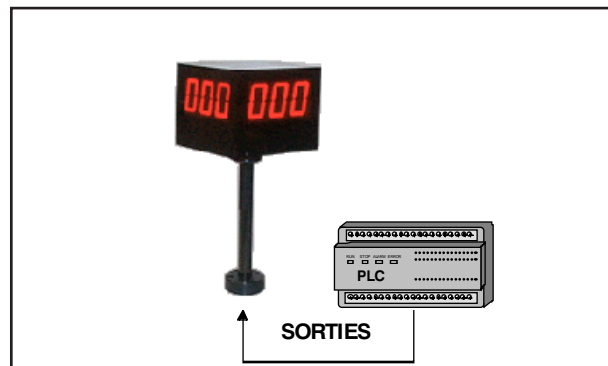
Très bonne visibilité.

Le DN-107/3B a une visibilité exceptionnelle, avec une lecture à 30 mètres sur 360° grâce à un excellent contraste et à la grande dimension de ses digits, 57mm.

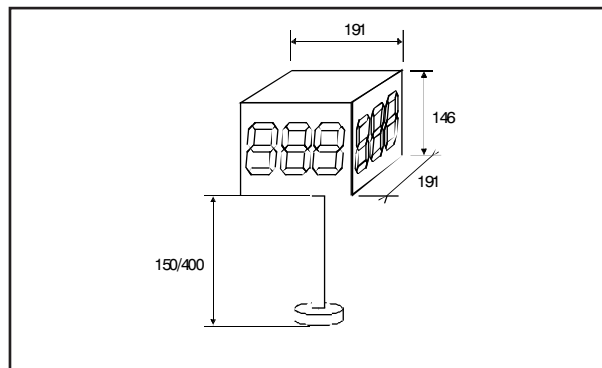
Mode de contrôle.

BCD multiplexé. 7 sorties de l'API sont seulement nécessaires, 4 sorties pour la valeur du digit, 2 sorties pour la sélection du digit et 1 digit pour le strobe.

Applications



Dimensions



Spécifications

Modèle	DN-107/3B	DN-107/3B-115	DN-107/3B-230
Nb de faces	4 faces		
Nb de digits / face	3 digits		
Digits	7 segments		
Hauteur des digits	57mm		
Caractères	0,1,2,3,4,5,6,7,8,9,A,B,C,D,-, Espace		
Distance de lecture	30 metres		
Illumination ambiante maximale	1000 lux		
Dimensions	191 x 191 x 146 mm		
Poids	1,8kg approximatif	2,3kg approximatif	
Pied	150 mm / 400 mm		
Cage	Méthacrylate		
Degré de protection	IP-43		
Alimentation	24 VDC (+/-20%) / 24VAC (+/-10%) 50 / 60 Hz	115VAC (+/-10%) 50 / 60 Hz	230 VAC (+/-10%) 50 / 60 Hz
Consommation	1A	300mA	150mA
Sortie auxiliaire alimentation des entrées	12VDC		
Niveau des entrées	12 à 26 VDC, 10mA		
Polarité des entrées	Non polarisé, de type indifférent NPN, PNP et CONTACT SEC		