

## DN-109X DN-119X DN-129X DN-189X

Digits de 57, 100, 250 et 180mm de hauteur.  
 Contrôle série RS-232 / RS-485.  
 De 3 à 10 digits, 1 ou 2 faces de visualisation.



### Champ d'application

Afficher les données de registres internes depuis un API.  
 Visualisation de données générales depuis un PC.  
 Répéter en grande taille la lecture de voltmètre, régulation de température, surveillances de pression, etc.  
 Visualiser les données d'un équipement basé sur microprocesseur avec port de sortie RS-232 ou RS-485, comme bascule de pesage, équipement d'électronique médical, etc.  
 Protocole de communication Ditel, ISO1745, Modbus, Host-link (autres bus sur demande).  
 Si on utilise le protocole Host-Link de Omron, il sera nécessaire demander le afficheur avec l'option RS-422.

### Très bonne visibilité

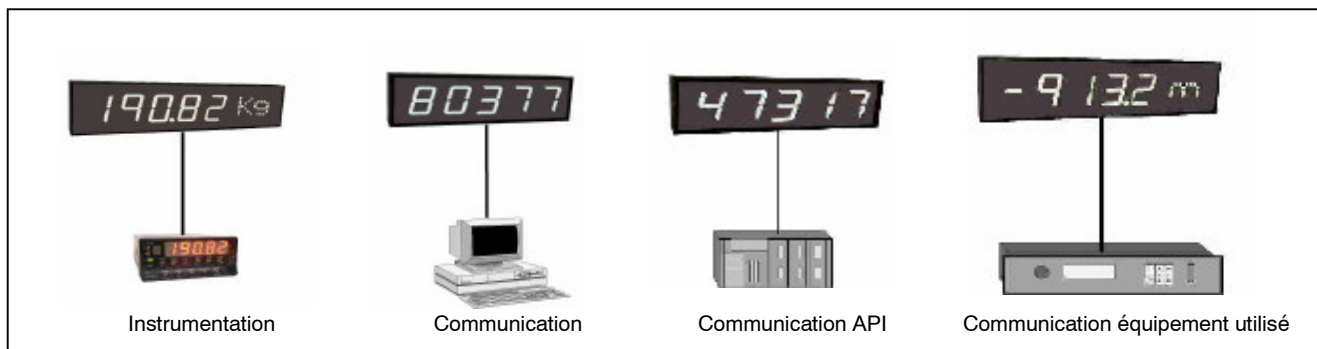
Le DN-109X a une visibilité parfaite jusqu'à 30m de distance, DN-119X a 50m, DN-129X a 120m et DN-189X a 90m grâce à un excellent contraste et à la grande hauteur de ses digits. Il est déconseillé de placer le DN-109X, DN-119X, DN-189X et DN-129X face à la lumière du soleil, de même prendre soin de l'installer à l'abri du vent et de la pluie.

### Option affichage unités de mesure

A la fabrication, des afficheurs peut être réalisés avec un affichage fixe d'une unité de mesure kg, TM, °C, mV, m/s, l/s ou quelconque autre unité à la demande du client, limité à un maximum de 3 caractères.

### Option couleur

La option couleur est disponible sur les models DN-109 et DN-119. Il permet d'afficher dans les couleurs rouge, vert ou jaune. La couleur varie automatiquement selon la valeur affichée.



### Dimensions

| Nb de digits                                     | 2   | 3    | 4    | 5    | 6    | 7    | 8    | 9    | 10   |
|--|-----|------|------|------|------|------|------|------|------|
| <b>DN-109</b> Hauteur = 122mm Profondeur = 120mm |     |      |      |      |      |      |      |      |      |
| Largeur en mm                                    |     | 210  | 288  | 288  | 336  | 382  | 430  | 478  | 526  |
| Largeur +Option texte                            |     | 288  | 336  | 382  | 430  | 478  | 526  | 574  | 622  |
| <b>DN-119</b> Hauteur= 175mm Profondeur= 120mm   |     |      |      |      |      |      |      |      |      |
| Ample en mm                                      |     | 324  | 414  | 504  | 594  | 684  | 774  | 864  | 954  |
| Largeur +Option texte                            |     | 504  | 594  | 684  | 774  | 864  | 954  | 1044 | 1134 |
| <b>DN-129</b> Hauteur = 366mm Profondeur= 120mm  |     |      |      |      |      |      |      |      |      |
| Largeur en mm                                    | 515 | 750  | 985  | 1220 | 1455 | 1690 | 1925 | 2160 | 2395 |
| Largeur +Option texte                            | 985 | 1220 | 1455 | 1690 | 1925 | 2160 | 2395 | 2630 | 2865 |
| <b>DN-189</b> Hauteur = 251mm Profondeur = 120mm |     |      |      |      |      |      |      |      |      |
| Largeur en mm                                    | 340 | 500  | 660  | 820  | 980  | 1140 | 1300 | 1460 | 1620 |
| Largeur +Option texte                            | 660 | 820  | 980  | 1140 | 1300 | 1460 | 1620 | 1780 | 1940 |

## SPECIFICATIONS

|  | DN-109   | DN-119     | DN-129            | DN-189            |
|--|--|------------|-------------------|-------------------|
| Hauteur Afficheur numérique                | 57mm   | 100mm      | 250mm             | 180mm             |
| Hauteur text unités de mesure (En option)  | 45mm   | 60mm       | uniquement vinyle | uniquement vinyle |
| Distance maximum de lecture                | 30 mètres  | 50 mètres  | 120 mètres        | 90 mètres         |
| Caractères                                 | 0 a 9, A,b,C,c,d,E,F,H,h,i,j,L,n,o,P,r,U,u [espace] et [point] |            |                   |                   |
| Illumination ambiante maximale             | 1000 lux   |            |                   |                   |
| Illumination ambiante maximale models (eh) | Non applicable   | Extérieur  | Non applicable    | Extérieur         |
| Couleur. Rouge/ vert/ jaune.               | Applicable   | Applicable | Non applicable    | Non applicable    |
| Alimentation générale                      | 100VAC à 240VAC 50/60Hz.. Option 24VCC                         |            |                   |                   |
| Nb de faces                                | Une ou deux  |            |                   |                   |
| Boîtier                                    | Profilé noir en aluminium extrudé                              |            |                   |                   |
| Montage par supports latéraux              | Permet la fixation en saillie ou suspendue                     |            |                   |                   |
| Protocols                                  | Ditel, ISO1745, Modbus, ASCII,Host-Link, S7-200, Autres        |            |                   |                   |

## DEGRÉ DE PROTECTION

| Degré de protection | IP41       | IP65        | IP65                         |
|---------------------|------------|-------------|------------------------------|
| Luminosité          | Intérieur  | Intérieur   | Extérieur                    |
| Modèles             | DN-109/nSX | DN-109e/nSX | DN-119eh/nSX<br>DN-119eh/nDX |
| n= digits           | DN-109/nDX | DN-109e/nDX |                              |
|                     | DN-119/nSX | DN-119e/nSX |                              |
|                     | DN-119/nDX | DN-119e/nDX |                              |
|                     | DN-129/nSX |             |                              |
|                     | DN-129/nDX |             |                              |
|                     | DN-189/nSX | DN-189e/NX  | DN-189eh/NX                  |
|                     | DN-189/nDX | DN-189e/NX  | DN-189eh/NX                  |

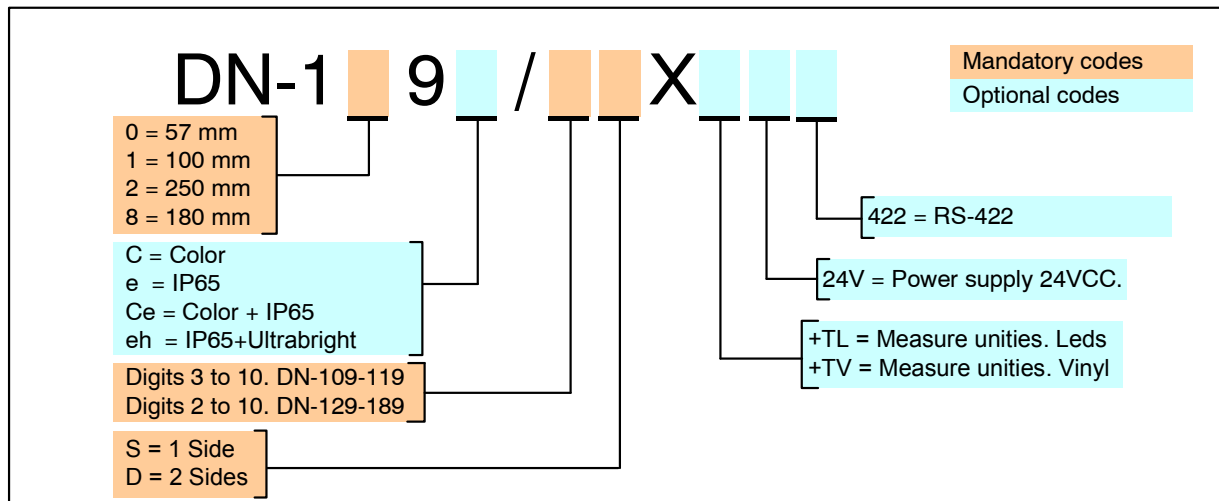
## DEGRÉ DE PROTECTION - COULEUR

| Degré de protection | IP41        | IP65         |
|---------------------|-------------|--------------|
| Luminosité          | Intérieur   | Intérieur    |
| Modèles             | DN-109C/nSX | DN-109Ce/nSX |
| n= digits           | DN-109C/nDX | DN-109Ce/nDX |
|                     | DN-119C/nSX | DN-119Ce/nSX |
|                     | DN-119C/nDX | DN-119Ce/nDX |

## CONFIGURATION DE LA LIGNE SÉRIE

Deux boutons poussoirs incorporés à l'afficheur servent pour la configuration du protocole et les caractéristiques de transmission: vitesse, parité, Nb de bits et bits de stop.

## Composition de la référence



## EXEMPLES:

### DN-109/4DX

Afficheur de la série DN-109 de 4 digits, de deux faces.

### DN-119/5SX+TV "m/m"

Afficheur de la série DN-119 de 5 digits, de une face.  
Option de texte « m/m » en vinyle.

### DN-119Ce/6SX

Afficheur de la série DN-119 de 6 digits, de une face.  
Digits de couleur rouge/vert/jaune. Degrée de protection IP65.

**LARTET** ®

