

DN-109AP DN-119AP DN-129AP DN-189AP

Digits de 57, 100, 250 et 180mm de hauteur.
 Entrée analogique. Contrôle de Process
 De 3 a 5 digits, 1 ou 2 faces de visualisation.
 Degré de protection IP41 ou IP65.



Champ d'application.

Afficher les données de n'importe quel instrument avec sortie tension dans la plage $\pm 10V$ (0- 10V, 0-5V, 0-1V, 1-5V) o d'intensité dans la plage $\pm 20mA$ (0-1mA, 0-5mA, 0-20mA, 4-20mA). Tout le paramétrage s'effectue à l'aide de touches incorporées et d'un menu. Si l'appareil est équipé d'une connexion par ligne série, il peut être paramétré en utilisant le logiciel DNWIN.

On peut programmer les échelles directe et inverse.

Tous les appareils sont livrés totalement calibrées avec leurs données conservées dans une mémoire non volatile, il n'est pas nécessaire d'utiliser des potentiomètres de réglage.

Très bonne visibilité

Touts les modèles son disponibles avec quatre hauteurs de digit de 57, 100, 250 et 180mm qui permet une plage de lisibilité jusque a 120m

Option Couleur

Disponible sur models DN-109 et DN-119. Il permet sélectionner en fonction du valeur d'entrée, le couleur du valeur qui s'affiche. Les couleurs disponibles sont: Rouge, vert et jaune.



Option ligne série

Touts les équipes disposent de l'option de ligne série RS-232C ou RS-485. Les paramètres configurables sont: Vitesse, parité, bits de données, bits de stop et adresse du équipe.

Option de sortie de relais

La option de 2 sorties de relais est disponible sur touts les équipes avec degré de protection IP41. Pour chaque relais on peut programmer le niveau de seuil en mode haut ou bas avec hystérésis ou temporisation programmables.

Option affichage unités de mesure

A la fabrication, des afficheurs peut être réalisé avec un affichage fixe d'une unité de mesure kg, Tm, °C, mV, m/s, l/s ou quelconque autre unité à la demande du client, limité à un maximum de 3 caractères.

Dimensions

Nb de digits	3	4	5
--------------	---	---	---

DN-109	Hauteur = 122mm	Profondeur = 120mm	
Largeur en mm	210	288	288
Largeur+Opcion texte	288	336	382
DN-109/D (2 faces)	288	288	288

DN-119	Hauteur = 177mm	Profondeur = 120mm	
Largeur en mm	324	414	504
Largeur+Opcion texte	504	594	684

DN-129	Hauteur = 366mm	Profondeur = 120mm	
Largeur en mm	750	985	1220
Largeur+Opcion texte	1220	1455	1690

DN-189	Hauteur = 251mm	Profondeur = 120mm	
Largeur en mm	500	660	820
Largeur+Opcion texte	820	980	1140

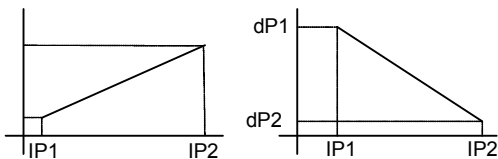
Spécifications

Alimentation	230V AC(±10%)
Boîtier	Profilé noir en aluminium extrudé
Montage	En saillie ou suspendue
Afficheur	Couleur rouge ou rouge/vert/jaune
Frontal	Méthacrylate
Derrière	PVC
Température de travail	0° a 50°C

Format de l'affichage

	3 Digits	4 Digits	5 Digits
Resolution	-199/999	-1999/9999	-19999/99999
Dépassement échelle	-OE / OuE	-OuE / OuE	-OuE/OuE

Échelle directe ou inverse



Conversion analogique / digital

Technique conversion	Sigma-Delta
Resolution conversion	16 bits
Cadence conversion	25/ s

Signal d'entrée	Tension	Courant
Plage	±10V DC	±20mA DC
	0 - 1V	0 - 1 mA
	0 - 5V	0 - 5 mA
	1 - 5V	0 - 20 mA
	0 - 10V	4 - 20 mA
Resolution	0,5 mV	5 µA
Impédance d'entrée	1 M Ohm	12.1 Ohm
Erreur maximale	±(0,1% lecture + 3 digits)	
Coefficient de température	100 ppm / °C	
Temps d'échauffement	5 minutes	
Excitation	24V DC 100mA	

Degré de protection et luminosité

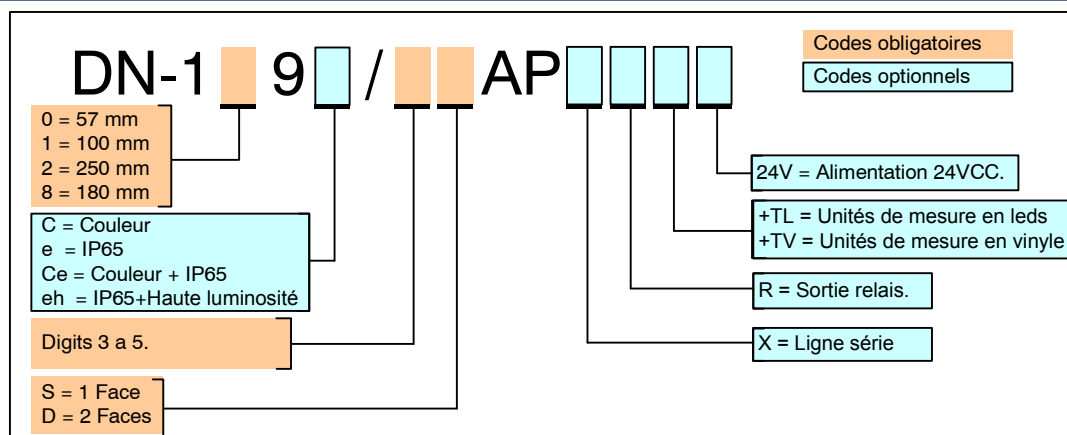
PROTECTION DEGREE

Protection degree	IP41	IP65	IP65
Luminosity	Indoor	Indoor	Outdoor
Models	DN-109/nSAP DN-109/nDAP	DN-109e/nSAP DN-109e/nDAP	
n= digits	DN-119/nSAP DN-119/nDAP DN-129/nSAP DN-129/nDAP DN-189/nSAP DN-189/nDAP	DN-119e/nSAP DN-119e/nDAP DN-189e/nSAP DN-189e/nDAP	DN-119eh/nSAP DN-119eh/nDAP DN-189eh/nSAP DN-189eh/nDAP

PROTECTION DEGREE - COULEUR

Protection degree	IP41	IP65
Luminosity	Indoor	Indoor
Models	DN-109C/nSAP DN-109C/nDAP	DN-109Ce/nSAP DN-109Ce/nDAP
n= digits	DN-119C/nSAP DN-119C/nDAP	DN-119Ce/nSAP DN-119Ce/nDAP

Composition de la référence



EXEMPLES:

DN-109/4DAP

Afficheur de la série DN-109 de 4 digits, de deux faces.
Contrôle de Procès.

DN-119Ce/3SAP

Afficheur de la série DN-119 de 3 digits, de une face.
Digits de couleur rouge/vert/jaune. Degrée de protection IP65.

DN-119e/5SAP+TL rpm

Afficheur de la série DN-119 de 5 digits, de une face.
Contrôle de Procès. Option de texte par leds. Texte: rpm.
Degré de protection IP65.

