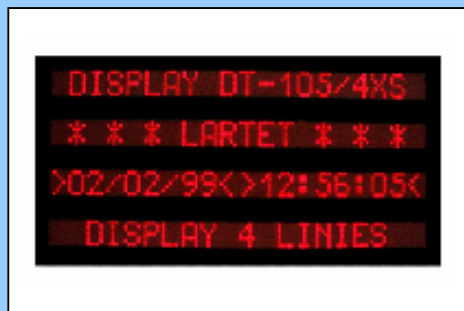


DT-203X
DT-105X
DT-106X
DT-110X
DT-111X



Afficheur de messages de 1 a 8 lignes
 de 6, 13 ou 20 caractères de **30, 50 o 100mm** de hauteur.
 1 ou 2 faces de visualisation.
 Control ligne série RS-232/RS485

Caractéristiques

Afficheur de messages pour application dans environnement industriel.
 Horloge interne : Seconds/ minutes / heures / jour/ mois/ année. Remise à l'heure pour deux touches. L'horloge a une batterie de sauvegarde NiMH avec une durée d'environ 1 mois.

Option: Sonde température et humidité.

Applications

Visualisation de données numériques depuis un PC: Contrôles de production, programmes Scada, panneau d'avis.
 Afficher les données de registres internes depuis un API: Alarmes, compteurs des pièces, variables de production.
 Dans le même réseau on peut placer afficheurs alphanumériques (DT-203, DT-105/106, DT-110/111) et numériques (DN-109, DN-119, DN-129, DN-189) selon le type d'information à affichée.

Édition des messages

Édition des messages.

Pour l'édition des messages, on utilisera le programme TDLwin et un ordinateur PC. Si l'afficheur reçoit le message complet pour la ligne série RS232/RS485on doit enregistrer uniquement le message 0.

Mise en mémoire des messages.

La mise en mémoire de messages se fait par l'ordinateur PC et la ligne série RS232/RS485.

Très bonne visibilité

Les DT-203, DT-105/106 et DT-110/111 sont afficheurs de grand format. Display de LED de 30, 50 o 100mm de hauteur de caractère.

La distance de lecture maximale est 15m pour le DT-203, 25m pour le DT-105/106 et 50m pour le DT-110/111.

Versions de 1 a 8 lignes et affichage recto(modèles S) ou rec-

Fonctionnement

Les afficheurs DT-X sont des afficheurs industriels pour être contrôlés par un ordinateur, un API ou n'importe quel dispositif avec ligne série RS-232 ou RS-485.

La ligne série RS-232 peut travailler jusqu'à 10m alors que la ligne série RS-485 peut travailler jusqu'à 1000m.

Protocoles de communication. Les suivants protocoles sont disponibles sur tous les afficheurs.

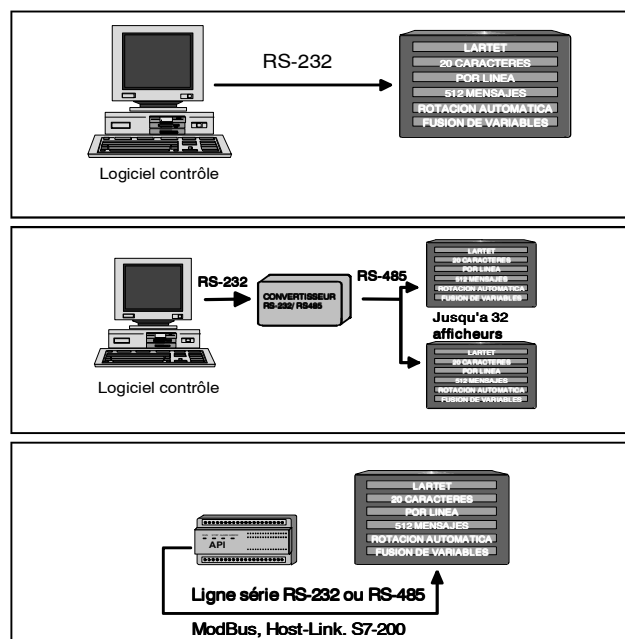
Protocole Lartet. Le message qui est envoyée s'affiche jusqu'à en nouveau message est reçu.

Protocole ModBus. Elle suit la spécification de cette protocole. Mode RTU.

Protocole ASCII. Un protocole de très facile utilisation, sans contrôle CRC.

Protocole Host-Link. Pour connexion avec les API Omron qui utilisent cette protocole. Pour la connexion avec le protocole Host-Link on peut utiliser la ligne RS232 ou la RS422 (4 fils) mais non la RS485. **Pour commander un afficheur avec liaison RS422 on doit indiquer dans le commande.**

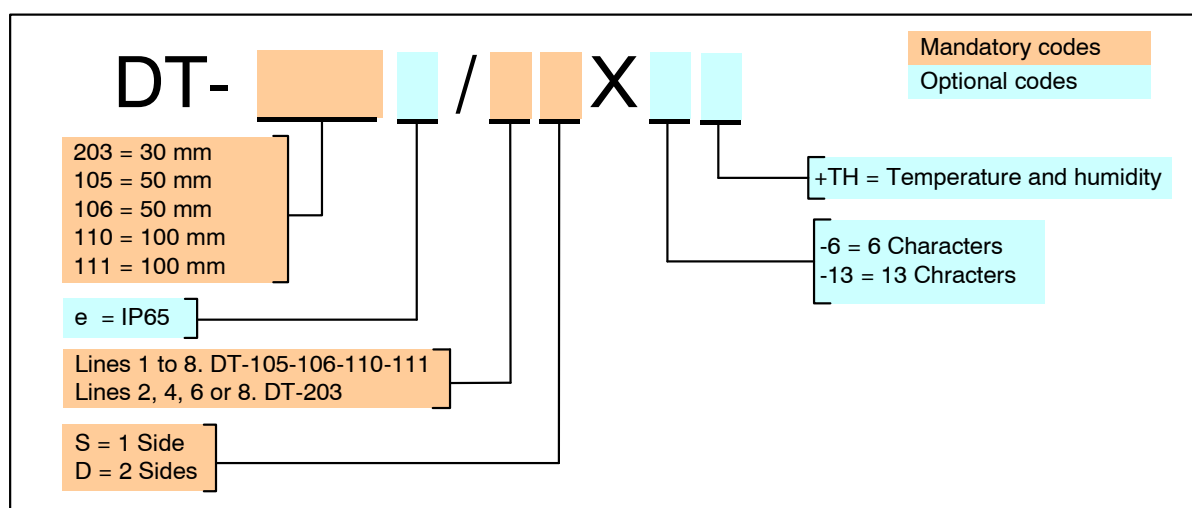
Protocole S7-200. Pour connexion avec les API Siemens du série S7-200.



Caractéristiques principales

Modèle	DT-203		DT-105 et DT-106		DT-110 et DT-111	
	DT203/nSX	DT203/nDX	DT-105/nSX DT-106/nSX	DT-105/nDX DT-106/nDX	DT-110/nSX DT-111/nSX	DT-110/nDX DT-111/nDX
Nbre. de faces	1	2	1	2	1	2
Communication	RS-232/RS-485					
Connecteur	DB9 male					
Nbre. de lignes	2,4,6 ou 8 lignes		1 a 8 lignes			
Nbre. de caractères/ligne	20 caractères		6, 13 ou 20 caractères			
Matrice affichage	LED, matrice 5 x 7					
Hauteur caractères	30mm		50mm		100mm	
Distance de lecture	15 mètres		25 mètres		50 mètres	
Illumin. d'ambiance max.	1000 lux		DT-105 = 1000 lux. DT-106 = Extérieur		DT-110 = 1000 lux. DT-111 = Extérieur	
Tension d'alimentation	100VAC a 240VAC 50/60Hz					
Dimensions 1 ligne	Non disponible		985 x 118 x 120 mm		1886 x 165 x 120 mm	
Dimensions 2 lignes	615 x 170 x 120 mm		985 x 224 x 120 mm		1886 x 378 x 120 mm	
Dimensions 3 lignes	Non disponible		985 x 330 x 120 mm		1886 x 591x 120 mm	
Dimensions 4 lignes	615 x 317 x 120 mm		985 x 436 x 120 mm		1886 x 805 x 120 mm	
Dimensions 5 lignes	Non disponible		985 x 542 x 120 mm		1886 x 1018x 120 mm	
Dimensions 6 lignes	615 x 464 x 120 mm		985 x 648 x 120 mm		1886 x 1232 x 120 mm	
Dimensions 7 lignes	Non disponible		985 x 754 x 120 mm		1886 x 1445 x 120 mm	
Dimensions 8 lignes	615 x 611 x 120 mm		985 x 860 x 120 mm		1886 x 1659 x 120 mm	
Dimensions 6 caractères	Non disponible		375 x 118 x 120 mm		666 x 165 x 120 mm	
Dimensions 13 caractères	Non disponible		680 x 118 x 120 mm		1276 x 165 x 120 mm	
Protection	DT-203 = IP41 DT-203e = IP65		DT-105 = IP41 DT-106 = IP54 DT-105e = IP65 DT-106e = IP65		DT-110 = IP41 DT-111 = IP54 DT-110e = IP65 DT-111e = IP65	
Nbre. messages	512 messages					
Nbre. Caract. Message	160 caractères					
Mémoire messages	EEPROM 32kB					
Boîte	Aluminium extrudée peint noir					
Précision sonde (+TH)	Température +/-0,5°C a 25°C. Humidité +/- 3,5% entre 30% et 70%.					
Température fonctionnement	0° C a 50°C					

Référence



Exemples:

DT-203/2SX

Afficheur de la série DT-203 de 2 lignes, une face. Control par ligne série RS232/RS485.

DT-105/3DX+TH

Afficheur de la série DT-105 de 3 lignes, deux faces. Control par ligne série RS232/RS485 et sonde température et humidité en option.

LARTET ®

LARTET es une marque déposée de TETRALEC ELECTRONICA INDUSTRIAL S.L.



0939K28H