

DT-203P
DT-105P
DT-106P
DT-110P
DT-111P

Afficheur de messages de 1 a 6 lignes .
 de 20 caractères de **30, 50 o 100mm** de hauteur.
 1 ou 2 faces de visualisation.

Mode de contrôle par entrées digitales PNP, NPN 24VDC.



Caractéristiques

Afficheur de messages pour application dans environnement industriel.
 Horloge interne : Seconds/ minutes / heures / jour/ mois/ année. Remise à l'heure pour deux touches. L'horloge a une batterie de sauvegarde NiMH avec une durée d'environ 1 mois.

Option: Sonde température et humidité.

Très bonne visibilité

Les DT-203, DT-105/106 et DT-110/111 sont afficheurs de grand format. Display de LED de 30, 50 o 100mm de hauteur de caractère.

La distance de lecture maximale est 15m pour le DT-203, 25m pour le DT-105/106 et 50m pour le DT-110/111.

Versions de 1 a 6 lignes et affichage recto(modèles S) ou rec-

Applications

Afficher les données de registres internes depuis un API: Alarmes, compteurs des pièces, variables de production. Avec les sorties de relais ou statiques des API o peut donner des messages d'alarme, valeurs de compteurs ou de toute variable.

Édition des messages

Édition des messages.

Pour l'édition des messages, on utilisera le programme TDLwin et un ordinateur PC.

Mise en mémoire des messages.

La mise en mémoire de messages se fait par l'ordinateur PC et la ligne série RS232/RS485.

Fonctionnement

Contrôle des messages.

Les DT-P sont afficheurs pou contrôle en parallèle au moyen de sorties d'automates programmables. Les sorties peuvent être NPN, PNP ou contacte libre.

Protocole 512-M:

Il y a trois types de contrôle.

- Affichée une message.
- Affichée tous les messages du mémoire.
- Affichée jusqu'adix messages avec variables.

Le contrôle des messages se fait avec 14 entrées.

Pour chaque code binaire il correspond un message, avec 9 bits on peut contrôler 512 messages.

Protocole 14M-1:

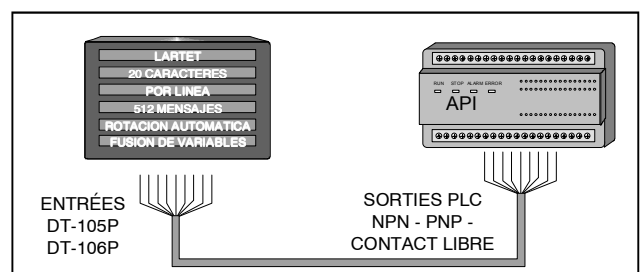
Pour chaque entrée il correspond un message. Si ont active plusieurs entrées on visualise tous les messages qui sont activés.

Protocole 14M-2:

Pour chaque entrée il correspond un message. Si ont active plusieurs entrées on visualise le message correspondant au poids le plus faible.

Variables.

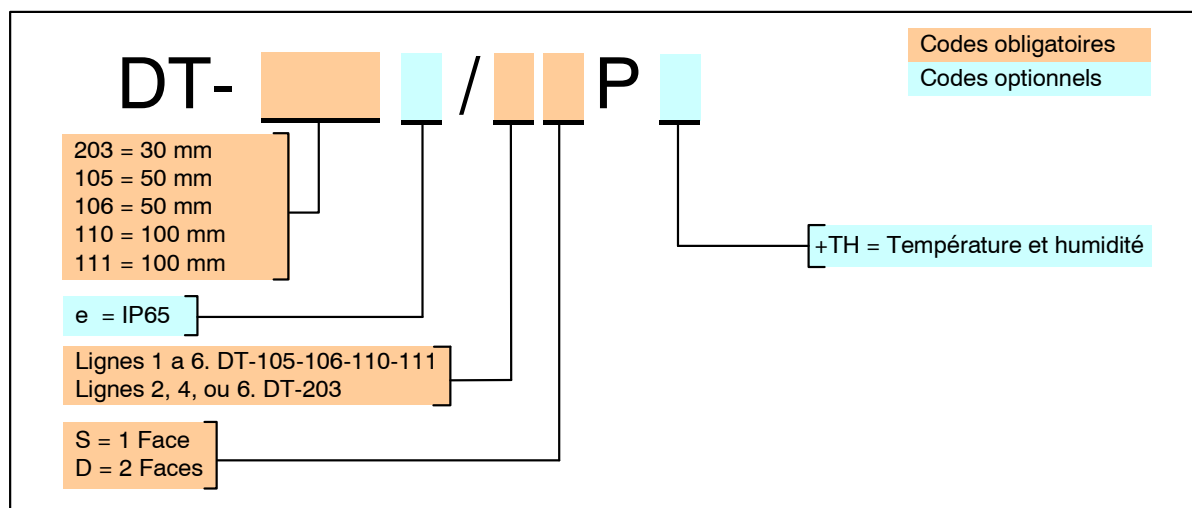
Le protocole 512-M peu utiliser variables dans les messages. Pour affichée messages avec variables on doit utilisée 14 sorties du API et toujours NPN ou PNP, non contact libre. Dans chaque ligne du message on peut utilisée a maximum de 16 variables.



Caractéristiques principales

Modèle	DT-203		DT-105 et DT-106		DT-110 et DT-111	
	DT203/nSP	DT203/nDP	DT-105/nSP DT-106/nSP	DT-105/nDP DT-106/nDP	DT-110/nSP DT-111/nSP	DT-110/nDP DT-111/nDP
Nbre. de faces	1	2	1	2	1	2
Contrôle	NPN, PNP 24VDC					
Connecteur	DB25 male					
Nbre. de lignes	2,4 ou 6 lignes			1 a 6 lignes		
Nbre. de caractères/ligne	20 caractères					
Matrice affichage	LED, matrice 5 x 7					
Hauteur caractères	30mm		50mm		100mm	
Distance de lecture	15 mètres		25 mètres		50 mètres	
Illumin. d'ambiance max.	1000 lux		DT-105 = 1000 lux. DT-106 = Extérieur		DT-110 = 1000 lux. DT-111 = Extérieur	
Tension d'alimentation	100VAC a 240VAC 50/60Hz					
Dimensions 1 ligne	Non disponible		985 x 118 x 120 mm		1886 x 165 x 120 mm	
Dimensions 2 lignes	615 x 170 x 120 mm		985 x 224 x 120 mm		1886 x 378 x 120 mm	
Dimensions 3 lignes	Non disponible		985 x 330 x 120 mm		1886 x 591x 120 mm	
Dimensions 4 lignes	615 x 317 x 120 mm		985 x 436 x 120 mm		1886 x 805 x 120 mm	
Dimensions 5 lignes	Non disponible		985 x 542 x 120 mm		1886 x 1018x 120 mm	
Dimensions 6 lignes	615 x 464 x 120 mm		985 x 648 x 120 mm		1886 x 1232 x 120 mm	
Protection	DT-203 = IP41 DT-203e = IP65		DT-105 = IP41 DT-106 = IP54 DT-105e = IP65 DT-106e = IP65		DT-110 = IP41 DT-111 = IP54 DT-110e = IP65 DT-111e = IP65	
Nbre. messages	512 messages					
Nbre. Caract. Message	160 caractères					
Mémoire messages	EEPROM 32kB					
Boîte	Aluminium extrudée peint noir					
Précision sonde (+TH)	Température +/-0,5°C a 25°C. Humidité +/- 3,5% entre 30% et 70%.					
Température fonctionnement	0° C a 50°C					

Référence



Exemples:

DT-203/2SP

Afficheur de la série DT-203 de 2 lignes, une face. Control par entrées digitales.

DT-105/3DP+TH

Afficheur de la série DT-105 de 3 lignes, deux faces. Control par entrées digitales et sonde température et humidité en option.

LARTET ®

LARTET es una marque déposée de TETRALEC ELECTRONICA INDUSTRIAL S.L.



0939K24H