

Georges BOUDIER

Parc d'Affaire les Grands Moulins
856, Rte de Tarare - 69400 GLEIZE
☎04.74.65.94.66 📠04.74.65.98.09
Email : gboudier.agens@wanadoo.fr



SERIES DN-108

Afficheur numérique, 2 digits de 20mm.

Contrôle parallèle depuis un API.



Caractéristiques

Afficher la situation d'une machine.

Les valeurs de l'afficheur permettent de guider l'opérateur de la machine, de signaler une alarme, avertissements, avaries, diagnostiques, etc, au pied de machine.

Afficheur numérique de 2 digits pour montage sur panneau.

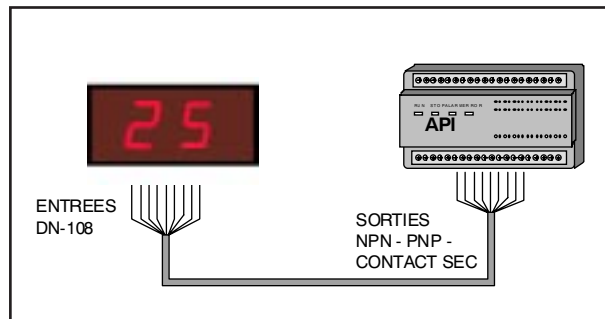
Très bonne visibilité.

Le DN-108 a une lecture à 10 mètres.

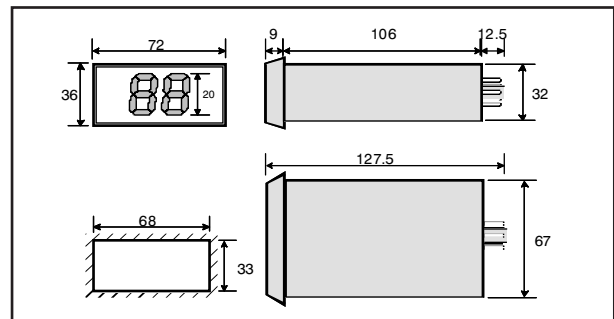
Mode de contrôle.

BCD direct. Contrôlable par tous les API du marché avec sorties digitales de type NPN, PNP et CONTACT SEC..

Applications



Dimensions



Spécifications

Modèle	DN-108
Na de digits	2 digits
Hauteur des digits	20 mm
Digits	7 Segments
Distance de lecture	10 m
Illumination ambiante maximale	1000 lux
Alimentation	24VDC +/- 10%
Dimensions	72 x 36 x 127 mm
Degré de protection	IP-41
Poids	0,15 Kg. Approximatif
Caractères	0, 1, 2, 3, 4, 5, 6, 7, 8, 9
Niveau des entrées	15 a 26VDC, 6mA
Polarisé des entrées	Non polarisé, de type indifférent NPN, PNP et CONTACT SEC
Connexion	Raccordement socle undecal
Mode de contrôle	BCD