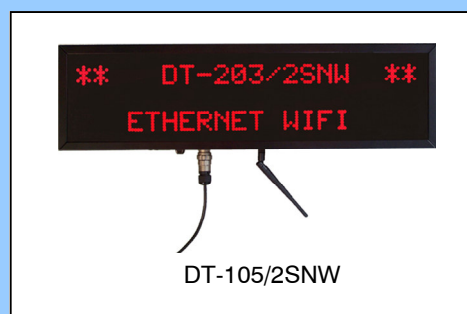


DT-203NW
DT-105NW
DT-106NW
DT-110NW
DT-111NW

Visualitzador de missatges de 1 a 8 línies
de 20 caràcters de **30, 50 o 100mm** d'alçada.
Una o dues cares de visualització.
Control Wifi Ethernet. TCP/IP



Característiques

Visualitzador de missatges per aplicacions en entorns industrials.
Incorpora rellotge calendari de: Segons / Minuts / Hores / Dia / Mes / Any. Ajustable per pulsadors o per Ethernet.
El rellotge es manté per bateria NiMH durant aproximadament 1 mes.
Facilitat d'instal·lació. Només el cable d'alimentació.
Opció: Sensor temperatura i humitat relativa.

Molt bona visibilitat

Els DT-203, DT-105/106 i DT-110/111 son visualitzadors de gran format. Display tipus LED de 30, 50 o 100mm d'alçada de caràcter.
Aquestes característiques permeten la seva lectura fins a una distancia de 15m(DT-203), 25m(DT-105/106) o de fins a 50m (DT-110/111).
Es fabriquen en versions de 1 a 8 línies i de una o dos cares de visualització.

Aplicacions

Visualització de dades generades des de un PC com poden ser: Controls de producció, programes Scada, taulell d'avisos.
Visualització de dades en llocs de difícil accés: Ponts grua, maquinaria mòbil.
En una mateixa instal·lació es poden col·locar equips alfanumèrics (DT-203, DT-105, DT-106, DT-110, DT111) i numèrics(DN-109, DN-119, DN-129, DN-189) segons el tipus de informació que es vol donar.

Edició de missatges

Editar missatges.

L'edició dels missatges es fa des de un ordinador PC, amb l'editor TDL Win. En les aplicacions en les que el visualitzador rep tot el missatge per la xarxa Wifi només cal gravar el missatge 0, que es el que es visualitza des de el moment de posar en funcionament l'equip fins que es rep el primer missatge.

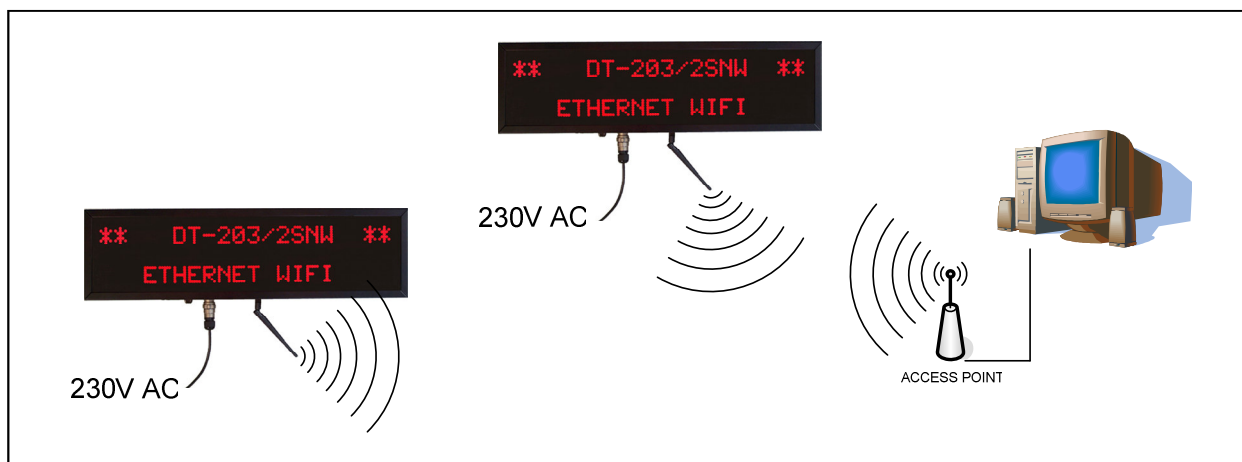
Enregistrament dels missatges.

Els missatges editats en el PC, s'envien al visualitzador per la xarxa Wifi queden emmagatzemats en una EEPROM, per això no necessita bateria ni pila pel manteniment de les dades.

Funcionament

Els DT-NW es controlen enviant el missatge, acabat amb el codi de fi de trama, a la adreça IP del visualitzador. Es pot seleccionar si el visualitzador enviarà resposta o no.
Abans d'enviar una trama s'han de haver configurat els paràmetres del visualitzador: Protocol, fi de trama i missatge de resposta.
El codi MAC del equip es pot visualitzar des de la utilitat de ajust de paràmetres.
Per assignar l'adreça IP es pot descarregar la utilitat DeviceInstaller de Lantronix que trobarà en la web.

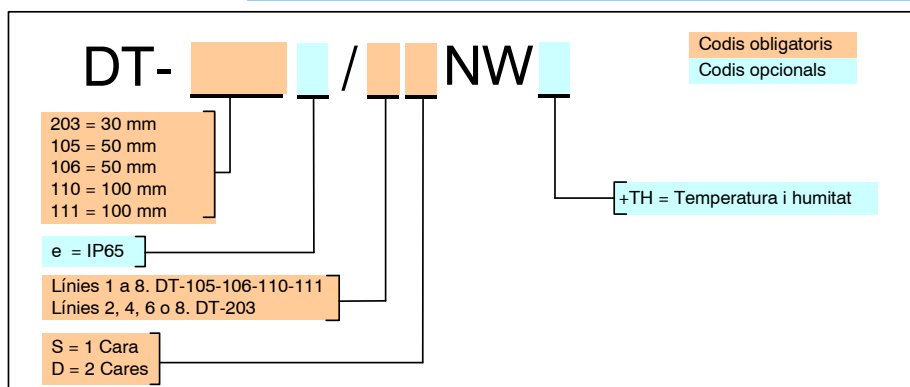
Exemple d'aplicació



Especificacions

Mòdel	DT-203		DT-105 i DT-106		DT-110 i DT-111	
n = Nº de línies	DT203/nSNW	DT203/nDNW	DT-105/nSNW DT-106/nSNW	DT-105/nDNW DT-106/nDNW	DT-110/nSNW DT-111/nSNW	DT-110/nDNW DT-111/nDNW
Nº de cares	1	2	1	2	1	2
Comunicació	WIFI Ethernet TCP/IP					
Nº de línies	2,4,6 o 8 línies		1 a 8 línies		1 a 8 línies	
Nº de caràcters / línia	20 caràcters					
Display	LED, matriu de punts 5 x 7					
Alçada de caràcter	30mm		50mm		100mm	
Distància de lectura	15 metres		25 metres		50 metres	
Il.luminació màxima	1000 lux		DT-105 = 1000 lux. DT-106 = Exterior		DT-110 = 1000 lux. DT-111 = Exterior	
Alimentació	100VAC a 240VAC 50/60Hz					
Dimensions 1 línia	No disponible		985 x 118 x 120 mm		1886 x 165 x 120 mm	
Dimensions 2 línies	615 x 170 x 120 mm		985 x 224 x 120 mm		1886 x 378 x 120 mm	
Dimensions 3 línies	No disponible		985 x 330 x 120 mm		1886 x 591x 120 mm	
Dimensions 4 línies	615 x 317 x 120 mm		985 x 436 x 120 mm		1886 x 805 x 120 mm	
Dimensions 5 línies	No disponible		985 x 542 x 120 mm		1886 x 1018x 120 mm	
Dimensions 6 línies	615 x 464 x 120 mm		985 x 648 x 120 mm		1886 x 1232 x 120 mm	
Dimensions 7 línies	No disponible		985 x 754 x 120 mm		1886 x 1445 x 120 mm	
Dimensions 8 línies	615 x 611 x 120 mm		985 x 860 x 120 mm		1886 x 1659 x 120 mm	
Dimensions 6 caràcters	No disponible		375 x 118 x 120 mm		666 x 165 x 120 mm	
Dimensions 13 caràcters	No disponible		680 x 118 x 120 mm		1276 x 165 x 120 mm	
Grau protecció	DT-203 = IP41 DT-203e = IP65		DT-105 = IP41 DT-106 = IP54 DT-105e = IP65 DT-106e = IP65		DT-110 = IP41 DT-111 = IP54 DT-110e = IP65 DT-111e = IP65	
Nº Màxim de missatges	512 missatges					
Llargada máx. missatges	160 caràcters					
Memòria missatges	EEPROM 32kB					
Caixa i frontal	Alumini extrusionat lacat negre. Frontal metacrilat antireflex					
Precisió sensor	Temperatura +/-0,5°C a 25°C. Humitat +/- 3,5% entre 30% i 70%.					
Normativa de xarxa	IEEE802.11b i IEEE802.11g					
Marge de freqüència	2.412 a 2.484 GHz					
Cobertura	Fins 100m en interiors					
Seguretat	WEP 64/128, WPA-PSK, TKIP, AES end-to-end encryption					
Maxim nivell de recepció	-10dBm (amb PER < 8%)					

Composició de la referència



Exemples:

DT-203/2SNW

Visualitzador de la sèrie DT-203 de 2 línies, de una cara. Control per xarxa Wifi.

DT-105/3DNW+TH

Visualitzador de la sèrie DT-105 de 3 línies, de dues cares. Control per xarxa Wifi i amb la opció de sonda de temperatura i humitat.



LARTET es una marca registrada de TETRALEC ELECTRONICA INDUSTRIAL, S.L



1504K12B