

DN-109NW DN-119NW DN-129NW DN-189NW

Dígitos de 57, 100, 250 o 180mm d'alçada.
 Connexió Ethernet Wifi. TCP/IP i Modbus/TCP
 De 3 a 10 dígitos, 1 o 2 cares de visualització.



Camp d'aplicació.

Visualització de dades generades des de un PC amb programes SCADA. Visualització de dades en llocs de difícil accés (Ponts grua, maquinaria mòbil),

Molt bona visibilitat.

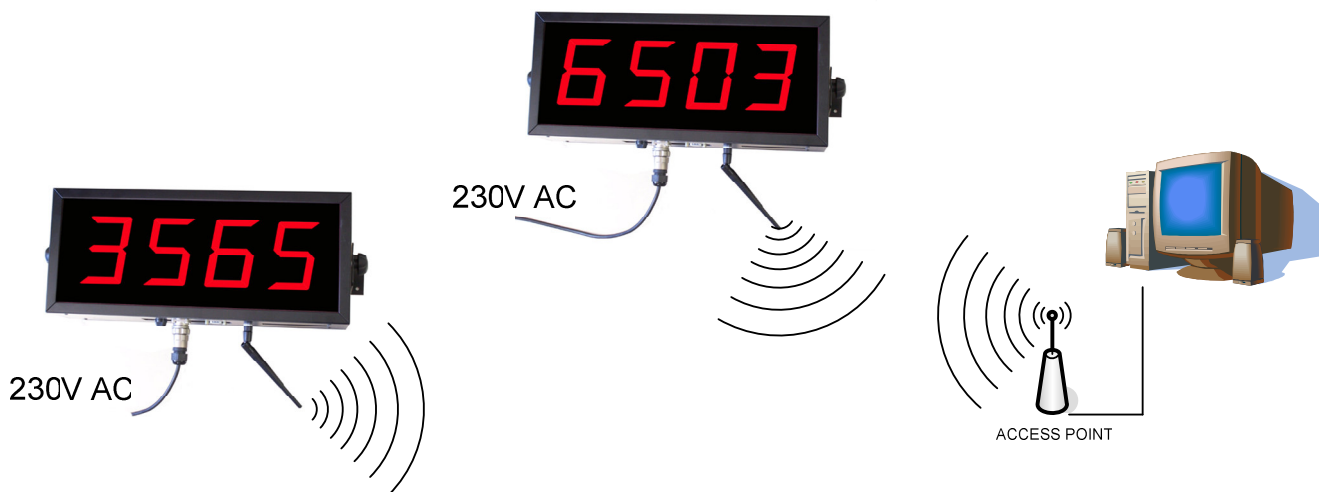
El DN-109NW te una visibilitat perfecta amb lectura fins a 30 metres, el DN-119NW de 50 metres, el DN-129NW de 120 metres i el DN-189NW de 90 metres.

Opció de representar les unitats de mesura.

Opcionalment es pot subministrar amb visualització fixa de diferents unitats de mesura, Kg, Tm, °C, mV, m/s, l/s o qualsevol altre unitat, a mida del client, fins un màxim de 3 caràcters. En els models DN-109 i DN-119 aquesta opció es pot fer amb leds o vinil. En el DN-129 i DN-189 únicament amb vinil.

Opció color

La opció color esta disponible en els models DN-109 i DN-119. Permet visualitzar en els colors vermell, verd o groc. El color varia automàticament segons el valor visualitzat o per comando.



Mides

Nº dígitos	2	3	4	5	6	7	8	9	10	
DN-109 Alt = 122mm Fons = 120mm										
Ample en mm		210	288	288	336	382	430	478	526	
Ample+Opció text		288	336	382	430	478	526	574	622	
DN-119 Alt= 175mm Fons= 120mm										
Ample en mm		324	414	504	594	684	774	864	954	
Ample+Opció text		504	594	684	774	864	954	1044	1134	
DN-129 Alt= 366mm Fons= 120mm										
Ample en mm		515	750	985	1220	1455	1690	1925	2160	2395
Ample+Opció text		985	1220	1455	1690	1925	2160	2395	2630	2865
DN-189 Alt= 251mm Fons= 120mm										
Ample en mm		340	500	660	820	980	1140	1300	1460	1620
Ample+Opció text		660	820	980	1140	1300	1460	1620	1780	1940

CARACTERISTIQUES GENERALS

	DN-109	DN-119	DN-129	DN-189
Alçada Display numèric	57mm	100mm	250mm	180mm
Alçada Texte unitats de mesura (Opcional)	45mm	60mm	Només Vinil	Només Vinil
Distància màxima de lectura	30 metres	50 metres	120 metres	90 metres
Caràcters	0 a 9, A,b,C,c,d,E,F,H,h,i,J,L,n,o,P,r,U,u [espai],=, [punt],guio dalt i baix			
Iluminació ambient màxima	1000 lux			
Il·luminació ambient màxima models (eh)	No aplicable	Exterior	No aplicable	Exterior
Opció color. Vermell/Verd/Groc	Aplicable	Aplicable	No aplicable	No aplicable
Alimentació general	100VAC a 240VAC 50/60Hz . Opcional 24VCC			
Nº de cares visualització	Una o dues			
Caixa	Perfil alumini extrusionat, pintat negre mate lacat			
Grau protecció	IP-41			
Fixació per suports laterals	Permeten la fixació a la paret o suspès			
Protocols	TCP/IP, Modbus/TCP			
Normativa de xarxa	IEEE802.11b i IEEE802.11g			
Marge de freqüència	2.412 a 2.484 GHz			
Cobertura	Fins 100m en interiors			
Seguretat	WEP 64/128, WPA-PSK, TKIP, AES end-to-end encryption			
Maxim nivell de recepció	-10dBm (amb PER < 8%)			

NIVELL DE PROTECCIÓ

Nivell Protecció	IP41	IP65	IP65
Lluminositat	Interior	Interior	Exterior
Models	DN-109/nSNW DN-109/nDNW	DN-109e/nSNW DN-109e/nDNW	
n= dígets	DN-119/nSNW DN-119/nDNW DN-129/nSNW DN-129/nDNW DN-189/nSNW DN-189/nDNW	DN-119e/nSNW DN-119e/nDNW	DN-119eh/nSNW DN-119eh/nDNW DN-189eh/nSNW DN-189eh/nDNW

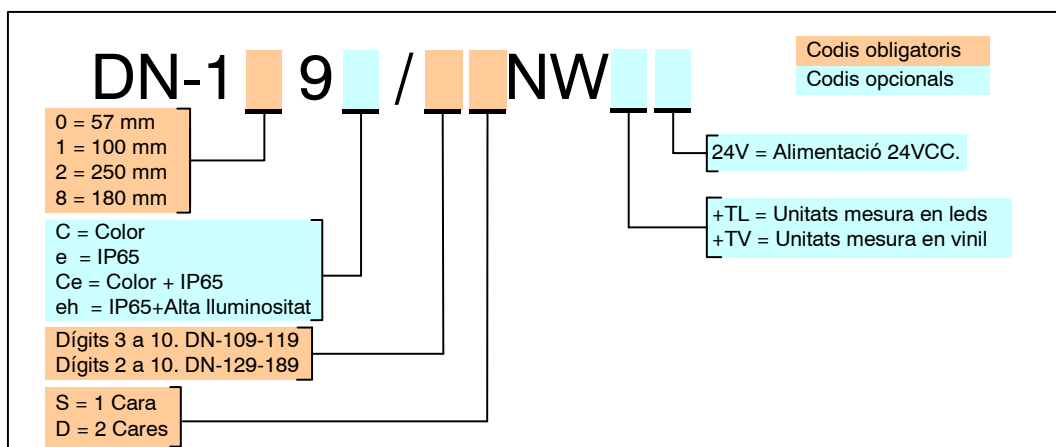
NIVELL DE PROTECCIÓ - COLOR

Nivell Protecció	IP41	IP65
Lluminositat	Interior	Interior
Models	DN-109C/nSNW DN-109C/nDNW	DN-109Ce/nSNW DN-109Ce/nDNW
n= dígets	DN-119C/nSNW DN-119C/nDNW	DN-119Ce/nSNW DN-119Ce/nDNW

CONFIGURACIÓ DEL VISUALITZADOR

El visualitzador incorpora dos pulsadors que serveixen per configurar el protocol, les característiques de la transmissió i llegir el valor del codi MAC.

Composició de la referència



EXEMPLES:

DN-109/4DNW

Visualitzador de la sèrie DN-109 de 4 dígets, de dues cares.

DN-119/5SNW+TL rpm

Visualitzador de la sèrie DN-119 de 5 dígets, de una cara.
Opció de text amb leds. Text: rpm.

DN-119Ce/6SNW

Visualitzador de la sèrie DN-119 de 6 dígets, de una cara.
Dígets de color vermell/verd/groc. Nivell de protecció IP65.

LARTET ®

