

DT-203NP
DT-105NP
DT-106NP
DT-110NP
DT-111NP

Visualitzador de missatges de 1 a 8 línies de 20 caràcters de 30, 50 o 100mm d'alçada. Una o dues cares de visualització. Control Profibus DP esclau



DT-105/2SNP

Característiques

Visualitzador de missatges per aplicacions en entorns industrials. Incorpora rellotge calendari de: Segons / Minuts / Hores / Dia / Mes / Any. Ajustable per pulsadors o per Profibus. El rellotge es manté per bateria NiMH durant aproximadament 1 mes. Profibus DP amb detecció automàtica de velocitat. Arxiu GSD disponible. Opció: Sensor temperatura i humitat relativa.

Molt bona visibilitat

Els DT-203, DT-105/106 i DT-110/111 son visualitzadors de gran format. Display tipus LED de 30, 50 o 100mm d'alçada de caràcter. Aquestes característiques permeten la seva lectura fins a una distancia de 15m(DT-203), 25m(DT-105/106) o de fins a 50m (DT-110/111). Es fabriquen en versions de 1 a 8 línies i de una o dos cares de visualització.

Aplicacions

Visualització de missatges de un PLC: Alarmes, comptadors de peces, variables de producció, màxim 16 variable per línia. Visualització del missatges de la memòria interna o de la xarxa Profibus.

Edició de missatges

Editar missatges.

L'edició dels missatges es fa des de un ordinador PC, amb l'editor TDL Win. En les aplicacions en les que el visualitzador rep tot el missatge per la línia Profibus només cal gravar el missatge 0, que es el que es visualitza des de el moment de posar en funcionament l'equip fins que es rep el primer missatge.

Enregistrament dels missatges.

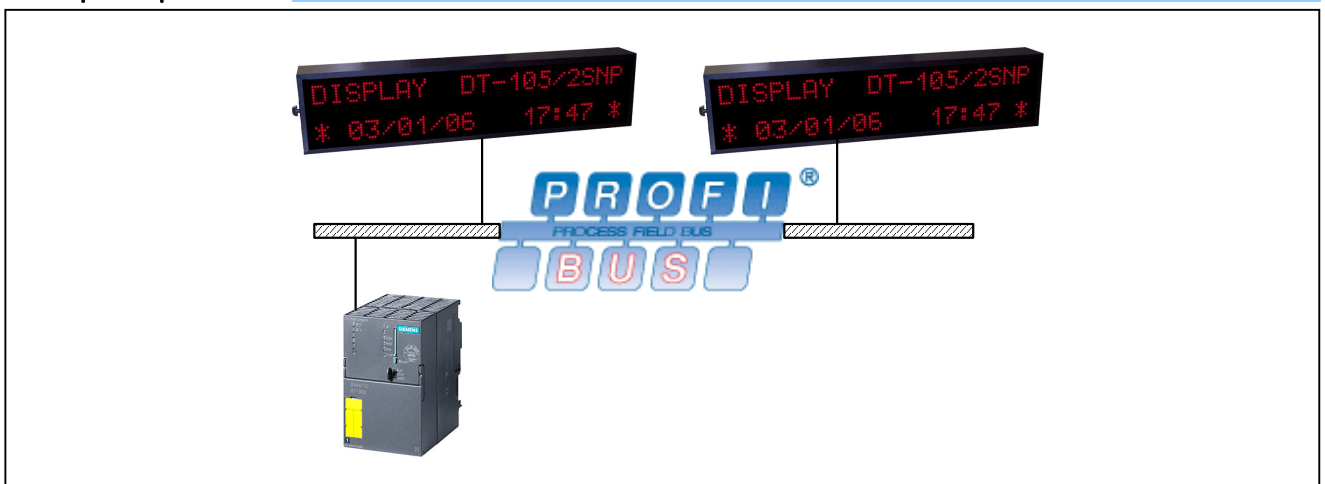
Els missatges editats en el PC, s'envien al visualitzador per la línia RS-232 i queden emmagatzemats en una EEPROM, per això no necessita bateria ni pila pel manteniment de les dades.

Funcionament

Els visualitzadors DT-NP es poden controlar de dues formes: Enviant tot el missatge o enviant únicament el codi del missatge per la xarxa Profibus.

Abans d'enviar una trama s'han de haver configurat els paràmetres del visualitzador: Adreça del visualitzador i protocol.

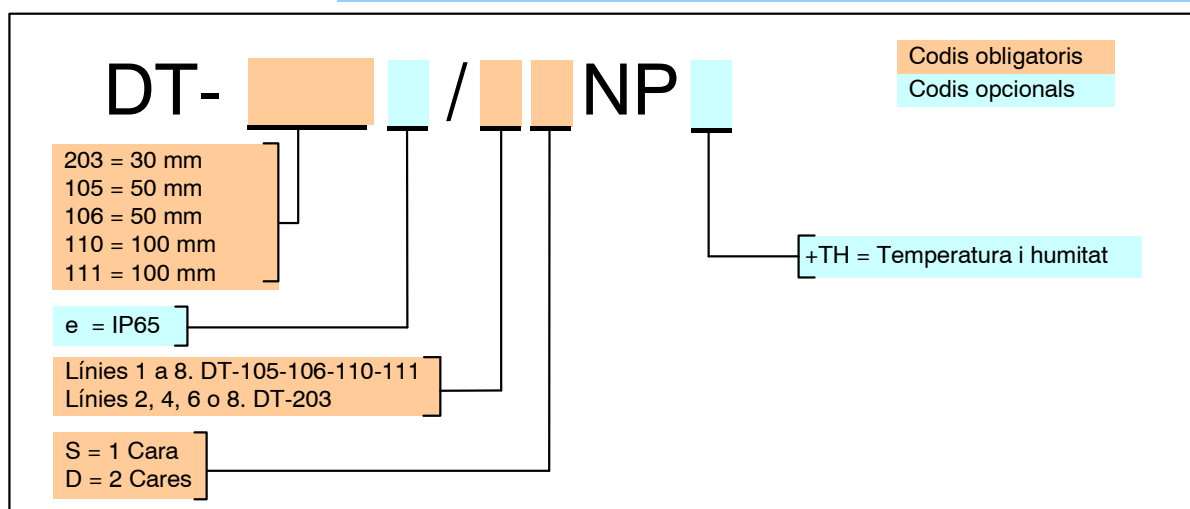
Exemple d'aplicació



Especificacions

Mòdel	DT-203		DT-105 i DT-106		DT-110 i DT-111	
n = N° de línies	DT203/nSNP	DT203/nDNP	DT-105/nSNP DT-106/nSNP	DT-105/nDNP DT-106/nDNP	DT-110/nSNP DT-111/nSNP	DT-110/nDNP DT-111/nDNP
Nº de cares	1	2	1	2	1	2
Comunicació	Profibus DP 12MHz					
Connector	Profibus					
Nº de línies	2,4,6 o 8 línies		1 a 8 línies			
Nº de caràcters / línia	20 caràcters		6, 13 o 20 caràcters			
Display	LED, matriu de punts 5 x 7					
Alçada de caràcter	30mm		50mm		100mm	
Distància de lectura	15 metres		25 metres		50 metres	
Il.luminació màxima	1000 lux		DT-105 = 1000 lux. DT-106 = Exterior		DT-110 = 1000 lux. DT-111 = Exterior	
Alimentació	100VAC a 240VAC 50/60Hz					
Dimensions 1 línia	No disponible		985 x 118 x 120 mm		1886 x 165 x 120 mm	
Dimensions 2 línies	615 x 170 x 120 mm		985 x 224 x 120 mm		1886 x 378 x 120 mm	
Dimensions 3 línies	No disponible		985 x 330 x 120 mm		1886 x 591x 120 mm	
Dimensions 4 línies	615 x 317 x 120 mm		985 x 436 x 120 mm		1886 x 805 x 120 mm	
Dimensions 5 línies	No disponible		985 x 542 x 120 mm		1886 x 1018x 120 mm	
Dimensions 6 línies	615 x 464 x 120 mm		985 x 648 x 120 mm		1886 x 1232 x 120 mm	
Dimensions 7 línies	No disponible		985 x 754 x 120 mm		1886 x 1445 x 120 mm	
Dimensions 8 línies	615 x 611 x 120 mm		985 x 860 x 120 mm		1886 x 1659 x 120 mm	
Dimensions 6 caràcters	No disponible		375 x 118 x 120 mm		666 x 165 x 120 mm	
Dimensions 13 caràcters	No disponible		680 x 118 x 120 mm		1276 x 165 x 120 mm	
Grau protecció	DT-203 = IP41 DT-203e = IP65		DT-105 = IP41 DT-106 = IP54 DT-105e = IP65 DT-106e = IP65		DT-110 = IP41 DT-111 = IP54 DT-110e = IP65 DT-111e = IP65	
Nº Màxim de missatges	512 missatges					
Llargada máx. missatges	160 caràcters					
Memòria missatges	EEPROM 32kB					
Caixa i frontal	Alumini extrusionat lacat negre. Frontal metacrilat antireflex					
Precisió sensor (+TH)	Temperatura +/-0,5°C a 25°C. Humitat +/- 3,5% entre 30% i 70%.					

Composició de la referència



Exemples:

DT-203/2SNP

Visualitzador de la sèrie DT-203 de 2 línies, de una cara.
Control per xarxa Profibus.

DT-105/3DNP+TH

Visualitzador de la sèrie DT-105 de 3 línies, de dues cares.
Control per xarxa Profibus i amb la opció de sonda de temperatura i humitat.