

## DN-109NP DN-119NP DN-129NP DN-189NP

Dígits de 57, 100, 250 o 180mm d'alçada.  
 Connexió Profibus DP esclau.  
 De 3 a 10 dígits, 1 o 2 cares de visualització.



### Camp d'aplicació.

Visualització de registres interns des de un PLC, com comptadors de peces, estats de maquina, temperatura, velocitat.

### Molt bona visibilitat.

El DN-109NP te una visibilitat perfecta amb lectura fins a 30 metres, el DN-119NP de 50 metres, el DN-129NP de 120 metres i el DN\_189NP de 90 metres.

### Opció de representar les unitats de mesura.

Opcionalment es pot subministrar amb visualització fixa de diferents unitats de mesura, Kg, Tm, °C, mV, m/s, l/s o qualsevol altre unitat, a mida del client, fins un màxim de 3 caràcters. En els models DN-109 i DN-119 aquesta opció es pot fer amb leds o vinil. En el DN-129 i el DN-189 únicament amb vinil.

### Versió color.

Els models DN-109 i DN-119 estan disponibles en la versió tricolor vermell, groc i verd, auto-ajustable segons el valor o per comando de control des de la xarxa.



## Mides

Nº dígits	2	3	4	5	6	7	8	9	10
<b>DN-109</b> Alt = 122mm Fons = 120mm									
Ample en mm		210	288	288	336	382	430	478	526
Ample+Opció text		288	336	382	430	478	526	574	622
<b>DN-119</b> Alt= 175mm Fons= 120mm									
Ample en mm		324	414	504	594	684	774	864	954
Ample+Opció text		504	594	684	774	864	954	1044	1134
<b>DN-129</b> Alt= 366mm Fons= 120mm									
Ample en mm	515	750	985	1220	1455	1690	1925	2160	2395
Ample+Opció text	985	1220	1455	1690	1925	2160	2395	2630	2865
<b>DN-189</b> Alt= 251mm Fons= 120mm									
Ample en mm	340	500	660	820	980	1140	1300	1460	1620
Ample+Opció text	660	820	980	1140	1300	1460	1620	1780	1940

## CARACTERISTIQUES GENERALS

	DN-109	DN-119	DN-129	DN-189
Alçada Display numèric	57mm	100mm	250mm	180mm
Alçada Texte unitats de mesura (Opcional)	45mm	60mm	Només Vinil	Només Vinil
Distància màxima de lectura	30 metres	50 metres	120 metres	90 metres
Caràcters	0 a 9, A,b,C,c,d,E,F,H,h,i,J,L,n,o,P,r,U,u [espai],=, [punt],guio dalt i baix			
Iluminació ambient màxima	1000 lux			
Il·luminació ambient màxima models (eh)	No aplicable	Exterior	No aplicable	Exterior
Opció color. Vermell/Verd/Groc	Aplicable	Aplicable	No aplicable	No aplicable
Alimentació general	100VAC a 240VAC 50/60Hz. Opcional 24VCC			
Nº de cares visualització	Una o dues			
Caixa	Perfil alumini extrusionat, pintat negre mate lacat			
Fixació per suports laterals	Permeten la fixació a la paret o suspès			
Protocols	PROFIBUS DP Esclau 12MHz			

### NIVELL DE PROTECCIÓ

Nivell Protecció	IP41	IP65	IP65
Lluminositat	Interior	Interior	Exterior
Models	DN-109/nSNP DN-109/nDNP	DN-109e/nSNP DN-109e/nDNP	
n= dígets	DN-119/nSNP DN-119/nDNP DN-129/nSNP DN-129/nDNP DN-189/nSNP DN-189/nDNE	DN-119e/nSNP DN-119e/nDNP	DN-119eh/nSNP DN-119eh/nDNP DN-189eh/nSNP DN-189eh/nDNP

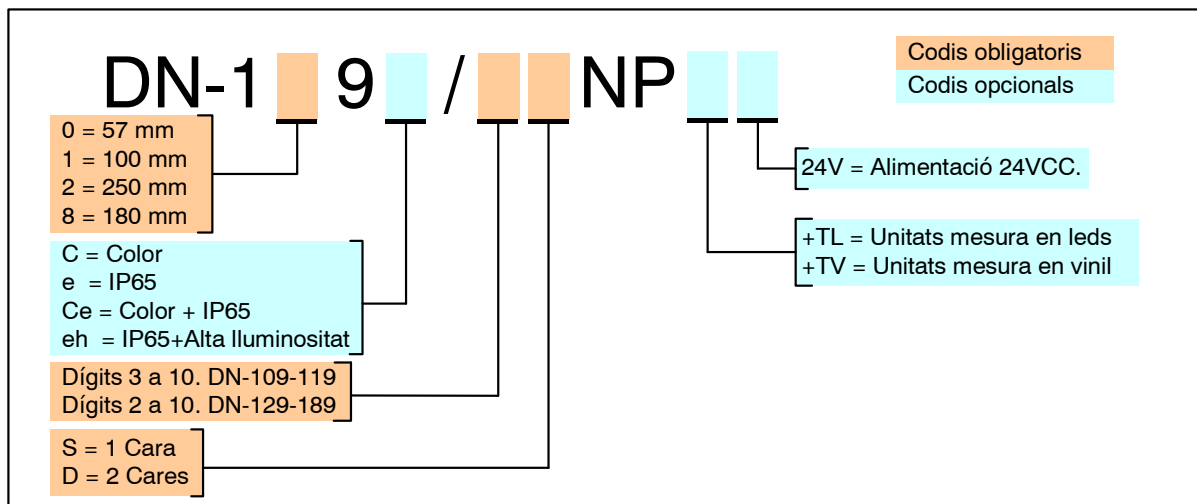
### NIVELL DE PROTECCIÓ - COLOR

Nivell Protecció	IP41	IP65
Lluminositat	Interior	Interior
Models	DN-109C/nSNP DN-109C/nDNP	DN-109Ce/nSNP DN-109Ce/nDNP
n= dígets	DN-119C/nSNP DN-119C/nDNP	DN-119Ce/nSNP DN-119Ce/nDNP

### CONFIGURACIÓ DEL VISUALITZADOR

El visualitzador incorpora dos pulsadors que serveixen per configurar l'adreça del visualitzador, el tipus de trama, el temps sense dades i la posició del punt decimal.

### Composició de la referència



### EXEMPLES:

#### DN-109/4DNP

Visualitzador de la sèrie DN-109 de 4 dígets, de dues cares.

#### DN-119C/3SNP

Visualitzador de la sèrie DN-109 de 3 dígets, tricolor, de una cara.

#### DN-119eh/5SNP+TL rpm

Visualitzador de la sèrie DN-119 de 5 dígets, de una cara. Nivell de protecció IP65, leds d'alta lluminositat. Opció de text amb leds. Text: rpm.

**LARTET** ®

