

DT-203NE
DT-105NE
DT-106NE
DT-110NE
DT-111NE

Visualitzador de missatges de 1 a 8 línies de 20 caràcters de 30, 50 o 100mm d'alçada. Una o dues cares de visualització. Control Ethernet. TCP/IP, UDP i Modbus/TCP



DT-105/2SNE

Característiques

Visualitzador de missatges per aplicacions en entorns industrials.

Incorpora rellotge calendari de: Segons / Minuts / Hores / Dia / Mes / Any. Ajustable per pulsadors o per Ethernet.

El rellotge es manté per bateria NiMH durant aproximadament 1 mes.

Connector RJ-45

Opció: Sensor temperatura i humitat relativa.

Molt bona visibilitat

Els DT-203, DT-105/106 i DT-110/111 son visualitzadors de gran format. Display tipus LED de 30, 50 o 100mm d'alçada de caràcter.

Aquestes característiques permeten la seva lectura fins a una distancia de 15m(DT-203), 25m(DT-105/106) o de fins a 50m (DT-110/111).

Es fabriquen en versions de 1 a 8 línies i de una o dos cares de visualització.

Aplicacions

Visualització de dades generades des de un PC com poden ser: Controls de producció, programes Scada, taulell d'avisos.

Visualització de missatges de un PLC: Alarmes, comptadors de peces, variables de producció.

En una mateixa instal·lació es poden col·locar equips alfanumèrics (DT-203, DT-105, DT106, DT-110, DT-111) i numèrics(DN-109, DN-119, DN-129, DN-189) segons el tipus de informació que es vol donar.

Edició de missatges

Editar missatges.

L'edició dels missatges es fa des de un ordinador PC, amb l'editor TDL Win. En les aplicacions en les que el visualitzador rep tot el missatge per la línia Ethernet nomes cal gravar el missatge 0, que es el que es visualitza des de el moment de posar en funcionament l'equip fins que es rep el primer missatge.

Enregistrament dels missatges.

Els missatges editats en el PC, s'envien al visualitzador per la línia Ethernet i queden emmagatzemats en una EEPROM, per això no necessita bateria ni pila pel manteniment de les dades.

Funcionament

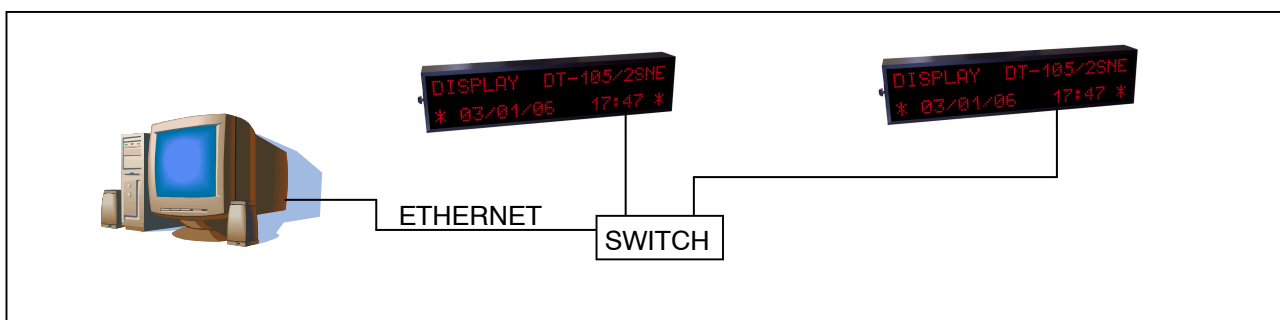
Els DT-NE es controlen enviant el missatge, acabat amb el codi de fi de trama, a la adreça IP del visualitzador. Es pot seleccionar si el visualitzador enviarà o no resposta.

Abans d'enviar una trama s'han de haver configurat els paràmetres del visualitzador: Protocol, fi de trama i missatge de resposta.

El codi MAC del equip es pot visualitzar des de la utilitat de ajust de paràmetres.

Per assignar l'adreça IP es pot descarregar la utilitat DeviceInstaller de Lantronix que trobarà en la web.

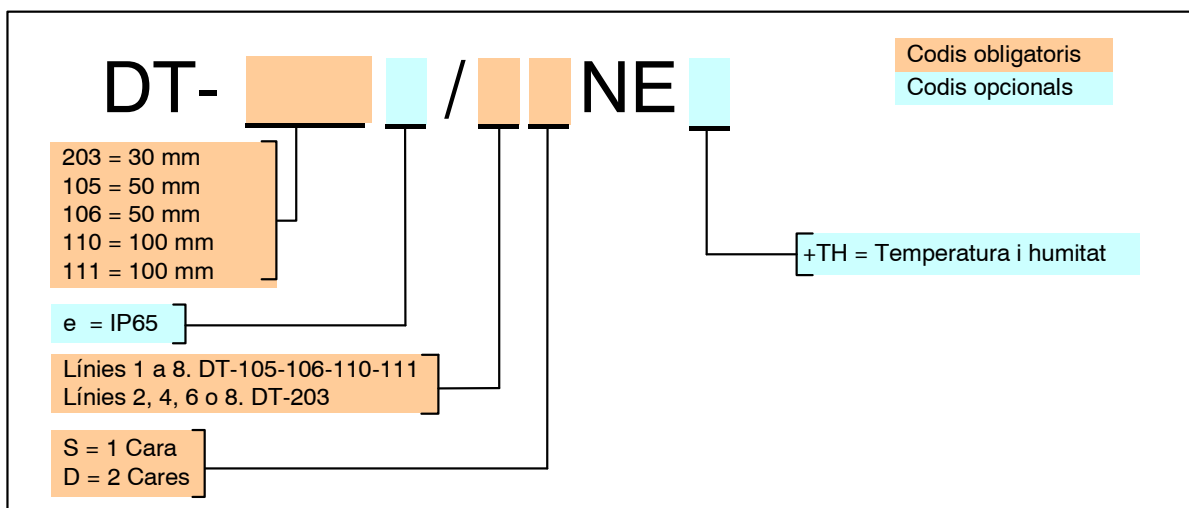
Exemple d'aplicació



Especificacions

| Mòdel | DT-203 | | DT-105 i DT-106 | | DT-110 i DT-111 | |
|-------------------------|--|------------|--|----------------------------|--|----------------------------|
| n = Nº de línies | DT203/nSNE | DT203/nDNE | DT-105/nSNE DT-106/nSNE | DT-105/nDNE DT-106/nDNE | DT-110/nSNE DT-111/nSNE | DT-110/nDNE DT-111/nDNE |
| Nº de cares | 1 | 2 | 1 | 2 | 1 | 2 |
| Comunicació | Ethernet TCP/IP, UDP i Modbus/TCP | | | | | |
| Connector | RJ-45 | | | | | |
| Nº de línies | 2,4,6 o 8 línies | | 1 a 8 línies | | | |
| Nº de caràcters / línia | 20 caràcters | | 6, 13 o 20 caràcters | | | |
| Display | LED, matriu de punts 5 x 7 | | | | | |
| Alçada de caràcter | 30mm | | 50mm | | 100mm | |
| Distància de lectura | 15 metres | | 25 metres | | 50 metres | |
| Il.luminació màxima | 1000 lux | | DT-105 = 1000 lux. DT-106 = Exterior | | DT-110 = 1000 lux. DT-111 = Exterior | |
| Alimentació | 100VAC a 240VAC 50/60Hz | | | | | |
| Dimensions 1 línia | No disponible | | 985 x 118 x 120 mm | | 1886 x 165 x 120 mm | |
| Dimensions 2 línies | 615 x 170 x 120 mm | | 985 x 224 x 120 mm | | 1886 x 378 x 120 mm | |
| Dimensions 3 línies | No disponible | | 985 x 330 x 120 mm | | 1886 x 591x 120 mm | |
| Dimensions 4 línies | 615 x 317 x 120 mm | | 985 x 436 x 120 mm | | 1886 x 805 x 120 mm | |
| Dimensions 5 línies | No disponible | | 985 x 542 x 120 mm | | 1886 x 1018x 120 mm | |
| Dimensions 6 línies | 615 x 464 x 120 mm | | 985 x 648 x 120 mm | | 1886 x 1232 x 120 mm | |
| Dimensions 7 línies | No disponible | | 985 x 754 x 120 mm | | 1886 x 1445 x 120 mm | |
| Dimensions 8 línies | 615 x 611 x 120 mm | | 985 x 860 x 120 mm | | 1886 x 1659 x 120 mm | |
| Dimensions 6 caràcters | No disponible | | 375 x 118 x 120 mm | | 666 x 165 x 120 mm | |
| Dimensions 13 caràcters | No disponible | | 680 x 118 x 120 mm | | 1276 x 165 x 120 mm | |
| Grau protecció | DT-203 = IP41 DT-203e = IP65 | | DT-105 = IP41 DT-106 = IP54 DT-105e = IP65 DT-106e = IP65 | | DT-110 = IP41 DT-111 = IP54 DT-110e = IP65 DT-111e = IP65 | |
| Nº Màxim de missatges | 512 missatges | | | | | |
| Llargada máx. missatges | 160 caràcters | | | | | |
| Memòria missatges | EEPROM 32kB | | | | | |
| Caixa i frontal | Alumini extrusionat lacat negre. Frontal metacrilat antireflex | | | | | |
| Precisió sensor (+TH) | Temperatura +/-0,5°C a 25°C. Humitat +/- 3,5% entre 30% i 70%. | | | | | |

Composició de la referència



Exemples:

DT-203/2SNE

Visualitzador de la sèrie DT-203 de 2 línies, de una cara. Control per xarxa Ethernet.

DT-105/3DNE+TH

Visualitzador de la sèrie DT-105 de 3 línies, de dues cares. Control per xarxa Ethernet i amb la opció de sonda de temperatura i humitat.

