

DN-109NE
DN-119NE
DN-129NE
DN-189NE

Dígits de 57, 100, 250 o 180mm d'alçada .
 Connexió Ethernet. TCP/IP, UDP i Modbus/TCP
 De 3 a 10 dígits, 1 o 2 cares de visualització.



Camp d'aplicació.

Visualització de dades generades des de un PC amb programes SCADA.

Mostrar dades de registres interns des de un PLC

Molt bona visibilitat.

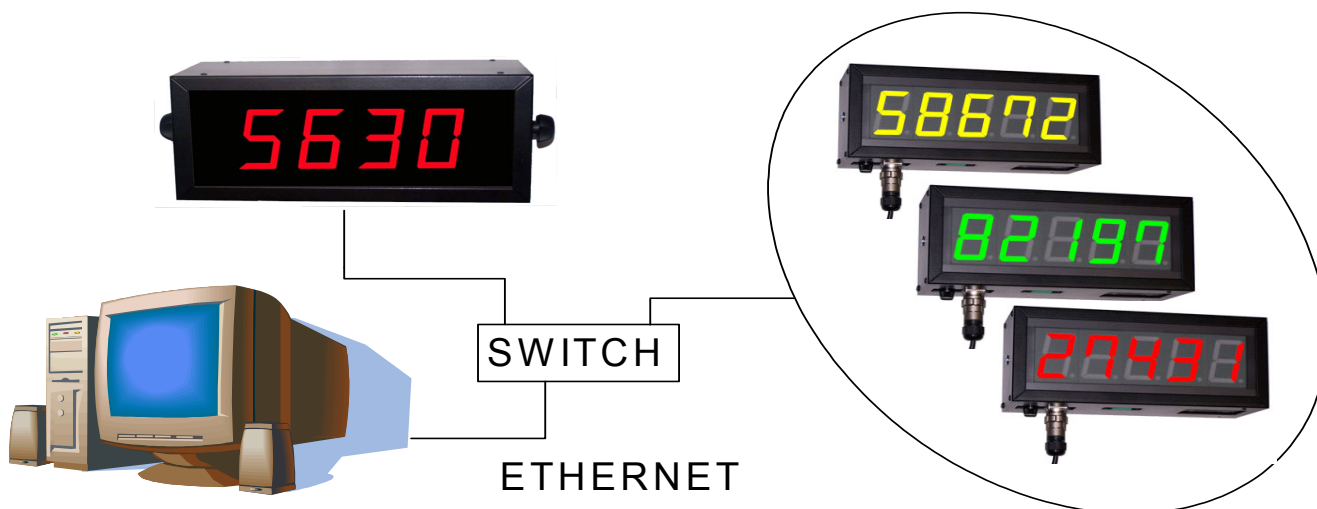
El DN-109NE te una visibilitat perfecta amb lectura fins a 30 metres, el DN-119NE de 50 metres , el DN-189 de 90 metres el DN-129NE de 120 metres, gràcies a un bon contrast i a l'alçada dels seus dígits.

Opció de representar les unitats de mesura.

Opcionalment es pot subministrar amb visualització fixa de diferents unitats de mesura, Kg, Tm, °C, mV, m/s, l /s o qualsevol altre unitat, a mida del client, fins un màxim de 3 caràcters. En els models DN-109 i DN-119 aquesta opció es pot fer amb leds o vinil. En el DN-129 i DN-189 únicament amb vinil.

Opció color

La opció color esta disponible en els models DN-109 i DN-119. Permet visualitzar en els colors vermell, verd o groc. El color varia automàticament segons el valor visualitzat o per comando.



Dimensions

Nº dígits	2	3	4	5	6	7	8	9	10
DN-109 Alt = 122mm Fons = 120mm									
Ample en mm		210	288	288	336	382	430	478	526
Ample+Opció text		288	336	382	430	478	526	574	622
DN-119 Alt= 175mm Fons= 120mm									
Ample en mm		324	414	504	594	684	774	864	954
Ample+Opció text		504	594	684	774	864	954	1044	1134
DN-129 Alt= 366mm Fons= 120mm									
Ample en mm	515	750	985	1220	1455	1690	1925	2160	2395
Ample+Opció text	985	1220	1455	1690	1925	2160	2395	2630	2865
DN-189 Alt= 251mm Fons= 120mm									
Ample en mm	340	500	660	820	980	1140	1300	1460	1620
Ample+Opció text	660	820	980	1140	1300	1460	1620	1780	1940

CARACTERISTIQUES GENERALS

	DN-109	DN-119	DN-129	DN-189
Alçada Display numèric	57mm	100mm	250mm	180mm
Alçada Texte unitats de mesura (Opcional)	45mm	60mm	Només Vinil	Només Vinil
Distància màxima de lectura	30 metres	50 metres	120 metres	90 metres
Caràcters	0 a 9, A,b,C,c,d,E,F,H,h,i,J,L,n,o,P,r,U,u [espai],=, [punt],guio dalt i baix			
Il·luminació ambient màxima	1000 lux			
Il·luminació ambient màxima models (eh)	No aplicable	Exterior	No aplicable	Exterior
Opció color. Vermell/Verd/Groc	Aplicable	Aplicable	No aplicable	No aplicable
Alimentació general	100VAC a 240VAC 50/60Hz. Opcional 24VCC			
Nº de cares visualització	Una o dues			
Caixa	Perfil alumini extrusionat, pintat negre mate lacat			
Fixació per suports laterals	Permeten la fixació a la paret o suspès			
Protocols	TCP/IP, UDP/IP i Modbus/TCP			

NIVELL DE PROTECCIÓ

Nivell Protecció	IP41	IP65	IP65
Lluminositat	Interior	Interior	Exterior
Models	DN-109/nSNE DN-109/nDNE	DN-109e/nSNE DN-109e/nDNE	
n= dígets	DN-119/nSNE DN-119/nDNE DN-129/nSNE DN-129/nDNE	DN-119e/nSNE DN-119e/nDNE	DN-119eh/nSNE DN-119eh/nDNE
	DN-189/nSNE DN-189/nDNE	DN-189e/nSNE DN-189e/nDNE	DN-189eh/nSNE DN-189eh/nDNE

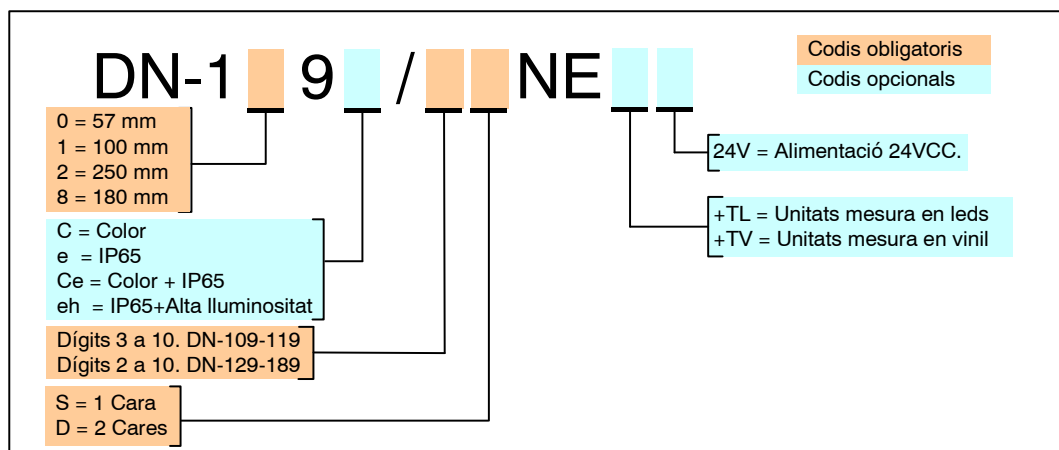
NIVELL DE PROTECCIÓ - COLOR

Nivell Protecció	IP41	IP65
Lluminositat	Interior	Interior
Models	DN-109C/nSNE DN-109C/nDNE	DN-109Ce/nSNE DN-109Ce/nDNE
n= dígets	DN-119C/nSNE DN-119C/nDNE	DN-119Ce/nSNE DN-119Ce/nDNE

CONFIGURACIÓ DEL VISUALITZADOR

El visualitzador incorpora dos polsadors que serveixen per configurar el protocol, les característiques de la transmissió i llegir el valor del codi MAC.

Composició de la referència



EXEMPLES:

DN-109/4DNE

Visualitzador de la sèrie DN-109 de 4 dígets, de dues cares.

DN-119/5SNE+TL rpm

Visualitzador de la sèrie DN-119 de 5 dígets, de una cara.
Opció de text amb leds. Text: rpm.

DN-119Ce/6SNE

Visualitzador de la sèrie DN-119 de 6 dígets, de una cara.
Dígits de color vermell/verd/groc. Nivell de protecció IP65.