

DN-119/2STH
DN-119/2DTH
DN-119/2SR
DN-119/2DR
DN-119/2SA
DN-119/2DA



Visualitza temperatura i humitat segons el Reial Decret 1826/2009

Camp d'aplicació.

El camp d'aplicació d'aquest equip es per donar compliment al Reial Decret 1826/2009 de 27 de Novembre.

Visualitza la temperatura i la humitat relativa ambientals en únic format.

La sonda va allotjada en un suport de 20mm diàmetre per poder col·locar-se dins de un tub metàl·lic o en un suport amb clip. (Veure foto inferior).

Els models DN-119/2S(D)R no disposen de sonda de temperatura i humitat. La seva aplicació es com a repetidors dels equips amb sonda o per rebre informació de un altre equip de control.

Nivells de protecció.

Nivell de protecció IP41, per ambients comercials.

Molt bona visibilitat.

Els visualitzadors DN-119/2S(D)TH i els DN-119/2S(D)R amb dígit de 100mm de alçada tenen una visibilitat molt bona amb possibilitat de llegir fins a 50 metres.

Leds de color vermell, verd, blau o blanc que permeten una bona integració en l'ambient.

Rètols serigrafiats de alta qualitat.

Versions de una cara per fixació a la paret i de dues cares per col·locar penjats.

Possibilitat de incorporar l'anagrama del client.

Connexions

Per registrar la temperatura i humitat en un ordinador, es pot utilitzar una de las següents connexions:

Línia sèrie RS-485, Ethernet TCP/IP i Wifi.

CARACTERISTIQUES MEDICIÓ PER: ENTRADES ANALOGIQUES

Entrada Procés	Tensió
Marge	±10V DC 0 - 1V 0 - 5V 1 - 5V 0 - 10V
Resolució	0,5 mV
Impedància entrada	1 M Ohm
Error màxim	±(0,1% lectura + 3 dígit)
Coefficient de temperatura	100 ppm / °C
Temps escalfament	5 minuts

CARACTERISTIQUES MEDICIÓ PER: SONDA DE TEMPERATURA I HUMITAT

Termòmetre: Precisió ±0,5°C a 25°C.
Resolució 0,1°C.
Marge de operació. -20°C a 80°C

Higròmetre: Precisió ±3,5% entre 30% i 70%
Resolució 1%
Marge de operació. 0% a 99%

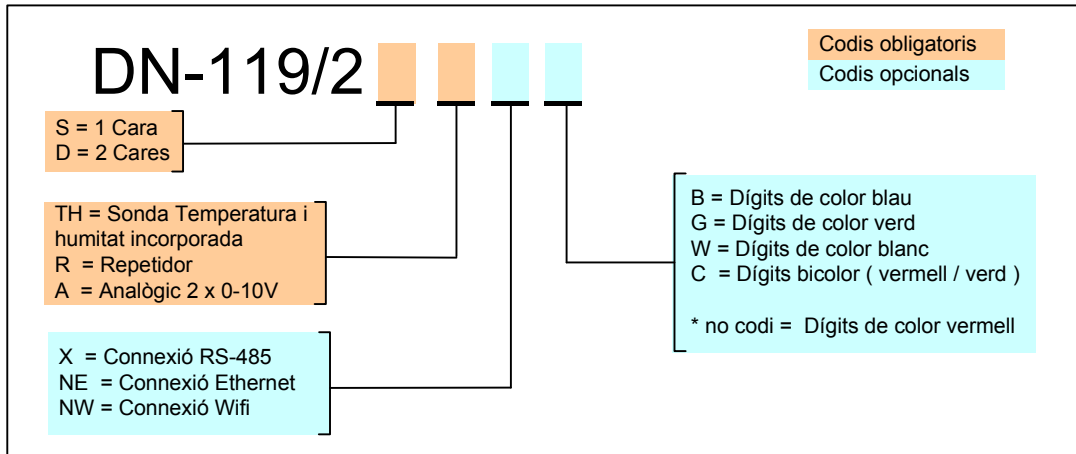
Grau de Protecció: IP65



CARACTERISTIQUES GENERALS

	DN-119/2S(TH, R, A) (X, NE, NW) (B, G, W)	DN-119/2D(TH, R, A) (X, NE, NW) (B, G, W)
Alçada Display numèric	100mm	
Distància màxima de lectura	50 metres	
Alimentació general	100VAC a 240VAC 50/60Hz	
Mides	520x320x60 mm	520x320x120 mm
Caixa	Metacrilat termoconformat i base d'acer	
Grau de protecció	IP-41	
Fixació	4 punts d'anclatge per l'interior de la caixa	2 anclatges per fixació penjat

Referències per comandes



Colores disponibles



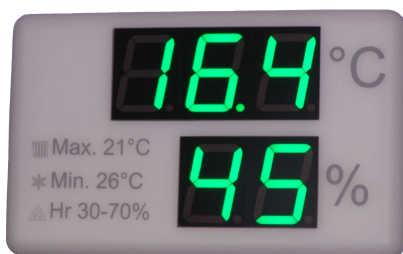
DN-119/2STHW



DN-119/2STHB



DN-119/2STHG



CAIXA COLOR BLANC



DN-119/2DTH

LARTET ®

