

DN-109TH DN-119TH DN-129TH DN-189TH



Dígits de 57, 100, 250 i 180 mm d'alçada.
Visualitza temperatura i humitat relativa amb una única sonda.

Sonda amb protecció IP67
Format temperatura 23.4 °
Format humitat: H 56 %.
1 o 2 cares de visualització.

Camp de aplicació.

El camp d'aplicació d'aquests visualitzadors es ampli en tot tipus de aplicacions industrials, funcionant com termòmetre o higròmetre. Exemples d'utilització son: càmeres frigorífiques, piscines cobertes, magatzems.

Visualitza la temperatura i humitat relativa ambientals tant d'ambient interior com d'exterior.

La sonda te protecció IP67.



Molt bona visibilitat.

El DN-109TH te una visibilitat perfecta amb lectura fins a 30 metres ,el DN-119TH de 50 metres, el DN-129TH de 120 metres i el DN-189TH de 90 metres.

Els models de interior no es poden instal·lar en llocs a on el nivell de il·luminació sigui superior a 1000 lux, ni tampoc s'ha de permetre la incidència directa dels raigs solars.

Es disposa de models DN-119TH i DN-189TH en versió exterior (IP-65) amb leds de alta lluminositat.

Nivell de protecció.

Nivell de protecció IP41, per entorns industrials.

Models DN109eTH, DN119eTH i DN189eTH amb protecció IP-65 per ambients exteriors

Característiques de la sonda.

Termòmetre: Precisió: $\pm 0,5^{\circ}\text{C}$ a 25°C .

Resolució: $0,1^{\circ}\text{C}$.

Marge d'operació: -20°C a 80°C

Higròmetre: Precisió: $\pm 3,5\%$ entre 30% i 70%

Resolució: 1%

Marge d'operació. 0% a 99%

Grau de Protecció: IP67

CARACTERISTIQUES GENERALS

	DN-109TH	DN-119TH	DN-129TH	DN-189TH
Alçada Display numèric	57mm	100mm	250mm	180mm
Distància màxima de lectura	30 metres	50 metres	120 metres	90 metres
Alimentació general	100VAC a 240VAC 50/60Hz . Opcional 24VCC			
Nº de cares visualització	Una o dues			
Mesures	288x122x120	414x175x120	985x366x120	660x251x120
Caixa	Perfil alumini extrusionat, pintat negre mate lacat			
Grau protecció	IP-41 o IP-65		IP-41	IP-41 o IP-65
Fixació per suports laterals	Suports laterals que permeten la fixació a la paret o suspes			
Funcions	1- Temperatura, 2- Humitat, 3- Temperatura i Humitat alternant			
Programació paràmetres	Per tecles incorporades			

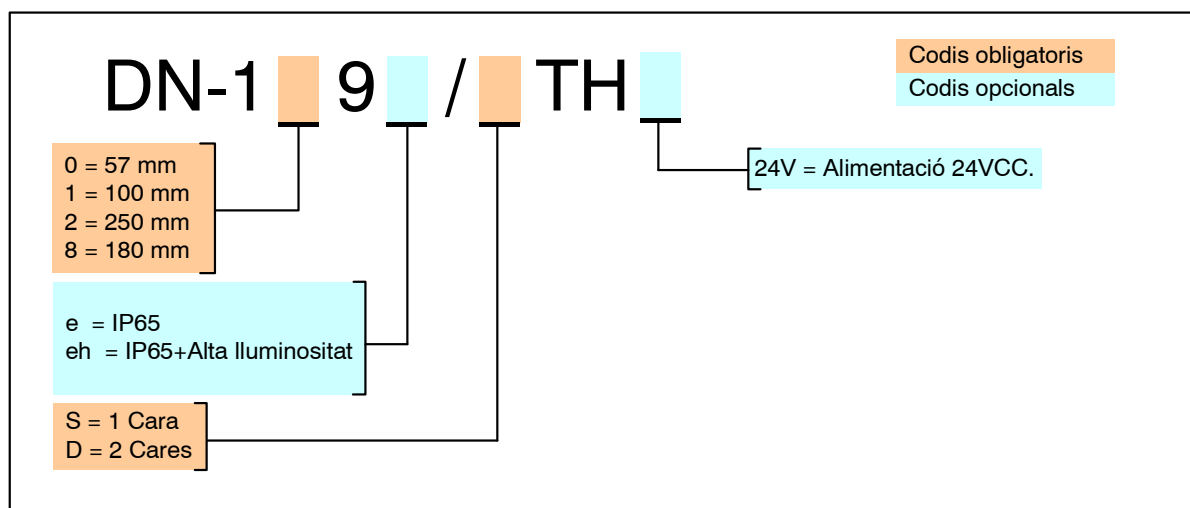
Característiques generals

Alimentació	100VAC a 240VAC 50/60Hz . Opcional 24VCC
Caixa	Perfil alumini lacat negre
Tipus de fixació	Contra paret o suspès
Display	Leds de color vermell
Frontal	Metacrilat
Posterior	PVC escumat
Condicions de treball	0° a 50°C

Nivell de protecció i lluminositat

Nivell Protecció	IP41	IP65	IP65
Lluminositat	Interior	Interior	Exterior
Models	DN-109/STH DN-109/DTH DN-119/STH DN-119/DTH DN-129/STH DN-129/DTH DN-189/STH DN-189/DTH	DN-109e/STH DN-109e/DTH DN-119e/STH DN-119e/DTH DN-189e/STH DN-189e/DTH	DN-119eh/STH DN-119eh/DTH DN-189eh/STH DN-189eh/DTH

Composició de la referència



EXEMPLES:

DN-109/STH

Visualitzador de la sèrie DN-109TH , una cara, nivell de protecció IP41, alimentació 220VAC.

DN-119eh/DTH24V

Visualitzador de la sèrie DN-119TH , dues cares, nivell de protecció IP65, alta lluminositat, alimentació 24VDC

LARTET ®

