

DN-109P DN-119P DN-129P DN-189P

Dígits de 57, 100, 250 o 180mm de alçada.
 Multifunció: BCD, Comptador, Tacòmetre, etc
 De 3 a 10 dígits, 1 o 2 cares de visualització.



Molt bona visibilitat.

Tots els models estan disponibles en quatre alçades de dígit de 57, 100, 250 i 180mm que permeten un marge de lectura des de els 30 fins els 120m.

Camp de aplicació.

Senzill de configurar per adaptar-se a un ampli camp de aplicacions. Entrades PNP, NPN o contacte 12 a 24V CC. Control paral·lel des de PLC, comptador de peces, tacòmetre, cronòmetre, temporitzador i binari.

Opció color

La opció color esta disponible en els models DN-109 i DN-119. Permet visualitzar en els colors vermell, verd o groc. El color varia automàticament segons el valor visualitzat.



BCD Directe (3 dígits)

- + BCD multiplexat
- + COMPTADOR
- + TACÒMETRE
- + CRONÒMETRE
- + BINARI

= DN-109/P	Dígits 57mm
= DN-119/P	Dígits 100mm
= DN-129/P	Dígits 250mm
= DN-189/P	Dígits 180mm

Opció línia sèrie

Tots els equips disposen de la opció de línia sèrie RS-232C o RS-485. Els paràmetres que es poden configurar son: Velocitat, paritat, bits de dades, bits de stop i adreça en la xarxa.

Opció de sortida de rele

La opció de 2 sortides per rele esta disponible en tots els equips. Per cada rele es poden programar nivells de dispar per sobre o per sota del valor visualitzat, així com temps de retard o histèresis.

Opció de representar les unitats de mesura.

Opcionalment es poden subministrar amb visualització fixa de diferents unitats de mesura, Kg, Tm, °C, mV, m/s, l/s o qualsevol altra unitat, a mida del client, fins un màxim de 3 caràcters.

Mides

Nº dígits	2	3	4	5	6	7	8	9	10
DN-109 Alt = 122mm Fons = 120mm									
Ample en mm		210	288	288	336	382	430	478	526
Ample+Opció text		288	336	382	430	478	526	574	622
DN-119 Alt= 175mm Fons= 120mm									
Ample en mm		324	414	504	594	684	774	864	954
Ample+Opció text		504	594	684	774	864	954	1044	1134
DN-129 Alt= 366mm Fons= 120mm									
Ample en mm	515	750	985	1220	1455	1690	1925	2160	2395
Ample+Opció text	985	1220	1455	1690	1925	2160	2395	2630	2865
DN-189 Alt= 251mm Fons= 120mm									
Ample en mm	340	500	660	820	980	1140	1300	1460	1620
Ample+Opció text	660	820	980	1140	1300	1460	1620	1780	1940

CARACTERISTIQUES GENERALS

	DN-109	DN-119	DN-129	DN-189
Alçada Display numèric	57mm	100mm	250mm	180mm
Alçada Texte unitats de mesura (Opcional)	45mm	60mm	200mm	Només Vinil
Distància màxima de lectura	30 metres	50 metres	120 metres	90 metres
Caràcters	0 a 9, A,B,C,D, [espai], -			
Il·luminació ambient màxima	1000 lux			
Il·luminació ambient màxima models (eh)	No aplicable	Exterior	No aplicable	Exterior
Opció color. Vermell/Verd/Groc	Aplicable	Aplicable	No aplicable	No aplicable
Alimentació general	100VAC a 240VAC 50/60Hz . Opcional 24VCC			
Nº de cares	Una o dues			
Caixa	Perfil alumini extrusionat, pintat negre mate lacat			
Fixació per suports laterals	Permeten la fixació a la paret o suspès			
Entrades digitals	14 entrades de 12 a 26Vcc. Admeten PNP, NPN o contacte			
Programació de paràmetres	Per tecles incorporades			
Opcions	2 relés de sortida. Línia sèrie RS-232/RS-485			

FUNCIONS

BCD multiplexat	9 bits. Models de 3 a 10 dígets
BCD directe	14 bits. Sol models 3 dígets en DN-109 i DN-119 / 2 o 3 dígets en DN-129 i DN-189
Comptador	Factor multiplicador i divisor. Freqüència màxima 10kHz.
Tacòmetre	Paràmetres per ajustar el valor del display. Freqüència màxima 15kHz.
Cronòmetre	Hora i Minuts o Minuts i Segons
Binari	14 bits. Des de 0 a 16383

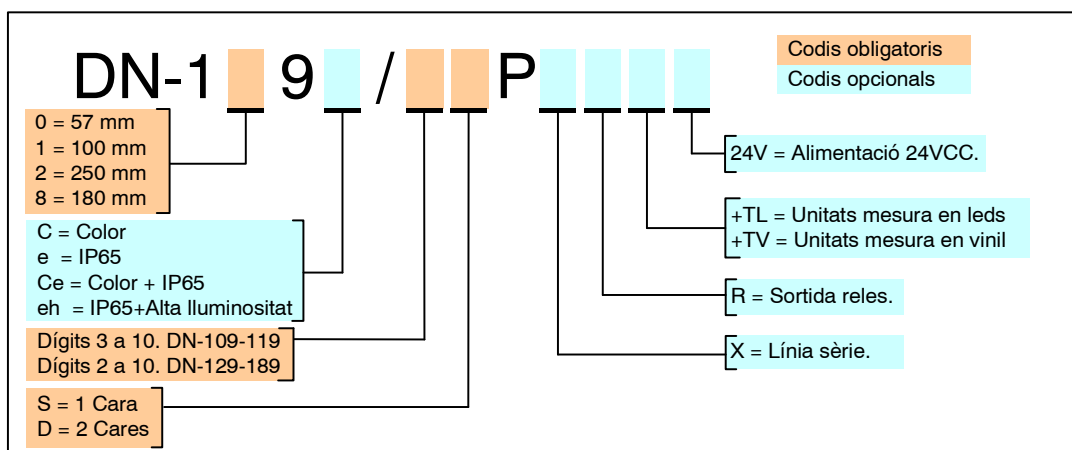
NIVELL DE PROTECCIÓ

Nivell Protecció	IP41	IP65	IP65
Lluminositat	Interior	Interior	Exterior
Models	DN-109/nSP DN-109/nDP	DN-109e/nSP DN-109e/nDP	
n= dígets	DN-119/nSP DN-119/nDP DN-129/nSP DN-129/nDP DN-189/nSP DN-189/Ndp	DN-119e/nSP DN-119e/nDP	DN-119eh/nSP DN-119eh/nDP DN-189eh/NP DN-189eh/NP

NIVELL DE PROTECCIÓ - COLOR

Nivell Protecció	IP41	IP65
Lluminositat	Interior	Interior
Models	DN-109C/nSP DN-109C/nDP	DN-109Ce/nSP DN-109Ce/nDP
n= dígets	DN-119C/nSP DN-119C/nDP	DN-119Ce/nSP DN-119Ce/nDP

Composició de la referència



EXEMPLES:

DN-109/4DP

Visualitzador de la sèrie DN-109 de 4 dígets, de dues cares.

DN-119e/5SPR+TL rpm

Visualitzador de la sèrie DN-119 de 5 dígets, de una cara.
Sortida de relés. Opció de text amb leds. Text: rpm.
Nivell de protecció IP65.

1295K05F

DN-119Ce/6SP

Visualitzador de la sèrie DN-119 de 6 dígets, de una cara.
Dígets de color vermell/verd/groc. Nivell de protecció IP65.

LARTET ®



LARTET es una marca registrada de TETRALEC ELECTRONICA INDUSTRIAL S.L.