

LARTET®

LARTET es una marca registrada de TETRALEC, S.L.

Severo Ochoa, 80
Pol. Ind. Coll de la Manyà
08400 GRANOLLERS (Spain)
Tel. 34-93-8464828
Fax. 34-93-8466659
Email. lartet@lartet.com



SERIE DN-107/3

Visualitzador numèric, en forma de cub,
de 4 cares i 3 dígits de 57 mm.

Control paral·lel des de PLC.



Característiques

Visualitzar situacions de màquina.

Els valors del visualitzador permeten guiar l'operador de la màquina, amb senyals d'alarma, avisos, avaries, diagnòstics, etc. a peu de màquina.

Controlable per tots els PLC del mercat amb sortides digitals tipus NPN, PNP o Contacte

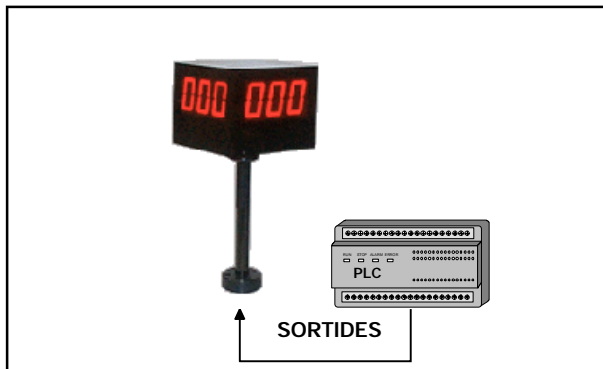
Molt bona visibilitat.

El DN-107/3B té una visibilitat excepcional, amb lectura a 30 metres i 360° al seu voltant, gràcies a un bon contrast i a les grans dimensions dels seus dígits, 57mm

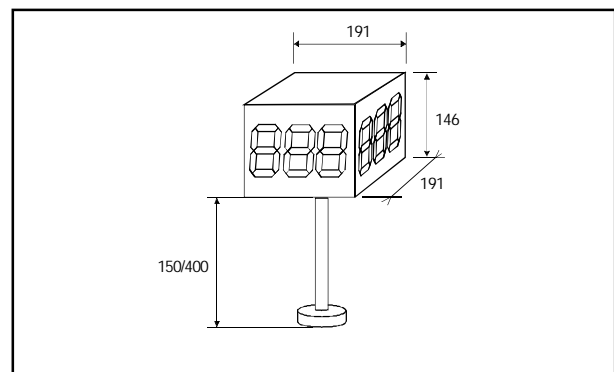
Modo de control.

Control multiplexat. Són necessàries només 7 sortides del PLC, 4 sortides per el valor del dígit, 2 sortides per la selecció del dígit i 1 sortida per l'Strobe.

Aplicacions



Dimensions



Especificacions

Mòdel	DN-107/3B	DN-107/3B-115	DN-107/3B-230
Nº de cares	4 cares		
Nº de dígits/cara	3 dígits		
Display	7 segments, vermell		
Alçada del dígit	57mm		
Caràcters	0,1,2,3,4,5,6,7,8,9,A,B,C,D,-, Espai en blanc		
Distància de lectura	30 metres		
Il·luminació ambiental màxima	1000 lux		
Dimensions	191 x 191 x 146 mm		
Pes	1,8kg aproximadament	2,3kg aproximadament	
Peu	150 mm / 400 mm		
Caixa	Metacrilat		
Grau de protecció	IP-43		
Alimentació	24 VDC (+/-20%) / 24VAC (+/-10%) 50 / 60 Hz	115VAC (+/-10%) 50 / 60 Hz	230VAC (+/-10%) 50 / 60 Hz
Consum	1A	300mA	150mA
Sortida auxiliar alimentació entrades	12VDC		
Nivell de les entrades	12 a 26 VDC, 10mA		
Polaritat de les entrades	No polaritat, indiferent NPN, PNP o CONTACTE		