

DN-109X DN-119X DN-129X DN-189X

Dígits de 57, 100, 250 o 180mm d'alçada.
 Control sèrie RS-232 / RS-485.
 De 3 a 10 dígits, 1 o 2 cares de visualització.



Camp d'aplicació.

Mostrar dades de registres interns des de un PLC.
 Visualització de dades generades des de un PC.
 Visualitzar fàcilment la lectura de voltímetres, reguladors de temperatura, controladors de processos, etc
 Visualitzar dades d'equips d'usuari basats en microprocessador amb port de sortida RS-232 o RS-485, amb bàscules, equips electro medecina, etc.
 Connexió a ModBus. (En preparació altres bus).
 Si s'utilitza el protocol Host-Link de Omron, demanar el visualitzador amb la opció RS-422.

Molt bona visibilitat.

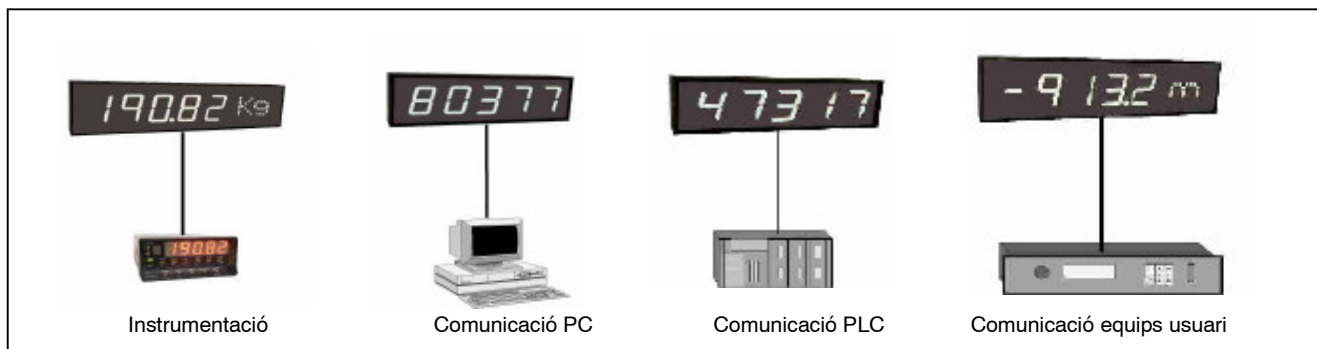
El DN-109X te una visibilitat perfecta amb lectura fins a 30 metres, el DN-119X de 50 metres, el DN-129 de 120 metres, i el DN-189 de 90 metres gràcies a un bon contrast i a l'alçada dels seus dígits. No es aconsellable la seva instal·lació en llocs a on rebí la llum solar, posar cura a seva instal·lació, al abrís del vent i la pluja.

Opció de representar les unitats de mesura.

Opcionalment es pot subministrar amb visualització fixa de diferents unitats de mesura, Kg, Tm, °C, mV, m/s, l/s o qualsevol altre unitat, a mida del client, fins un màxim de 3 caràcters.

Opció color

La opció color esta disponible en els models DN-109 i DN-119. Permet visualitzar en els colors vermell, verd o groc. El color varia automàticament segons el valor visualitzat.



Dimensiones

Nº dígits	2	3	4	5	6	7	8	9	10	
DN-109 Alt = 122mm Fons = 120mm										
Ample en mm		210	288	288	336	382	430	478	526	
Ample+Opció text		288	336	382	430	478	526	574	622	
DN-119 Alt= 175mm Fons= 120mm										
Ample en mm		324	414	504	594	684	774	864	954	
Ample+Opció text		504	594	684	774	864	954	1044	1134	
DN-129 Alt= 366mm Fons= 120mm										
Ample en mm		515	750	985	1220	1455	1690	1925	2160	2395
Ample+Opció text		985	1220	1455	1690	1925	2160	2395	2630	2865
DN-189 Alt= 251mm Fons= 120mm										
Ample en mm		340	500	660	820	980	1140	1300	1460	1620
Ample+Opció text		660	820	980	1140	1300	1460	1620	1780	1940

CARACTERISTIQUES GENERALS

	DN-109	DN-119	DN-129	DN-189
Alçada Display numèric	57mm	100mm	250mm	180mm
Alçada Texte unitats de mesura (Opcional)	45mm	60mm	Només Vinil	Només Vinil
Distància màxima de lectura	30 metres	50 metres	120 metres	90 metres
Caràcters	0 a 9, A,b,C,c,d,E,F,H,h,i,J,L,n,o,P,r,U,u [espai] i [punt]			
Il·luminació ambient màxima	1000 lux			
Il·luminació ambient màxima models (eh)	No aplicable	Exterior	No aplicable	Exterior
Opció color. Vermell/Verd/Groc	Aplicable	Aplicable	No aplicable	No aplicable
Alimentació general	100VAC a 240VAC 50/60Hz.. Opcional 24VCC			
Nº de cares	Una o dues			
Caixa	Perfil alumini extrusionat, pintat negre mate lacat			
Fixació per suports laterals	Permeten la fixació a la paret o suspès			
Protocols	Ditel, ISO1745, Modbus, ASCII, Host-link, S7-200, otros			

NIVELL DE PROTECCIÓ

Nivell Protecció	IP41	IP65	IP65
Lluminositat	Interior	Interior	Exterior
Models	DN-109/nSX	DN-109e/nSX	
n= dígit	DN-109/nDX	DN-109e/nDX	
	DN-119/nSX	DN-119e/nSX	DN-119eh/nSX
	DN-119/nDX	DN-119e/nDX	DN-119eh/nDX
	DN-129/nSX		
	DN-129/nDX		
	DN-189/nSX	DN-189e/NX	DN-189eh/NX
	DN-189/nDX	DN-189e/NX	DN-189eh/NX

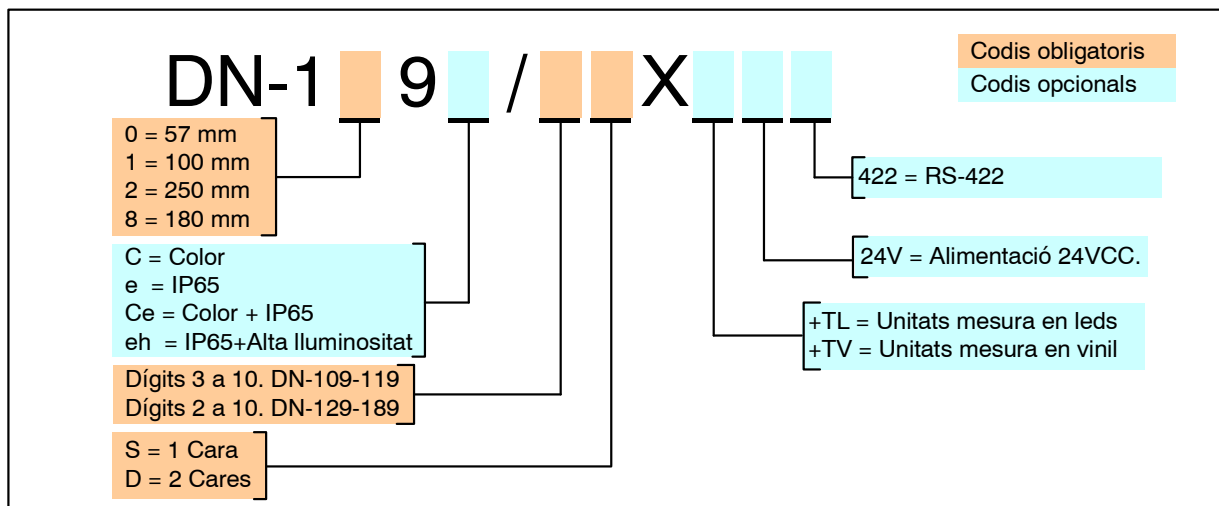
NIVELL DE PROTECCIÓ - COLOR

Nivell Protecció	IP41	IP65
Lluminositat	Interior	Interior
Models	DN-109C/nSX	DN-109Ce/nSX
n= dígit	DN-109C/nDX	DN-109Ce/nDX
	DN-119C/nSX	DN-119Ce/nSX
	DN-119C/nDX	DN-119Ce/nDX

CONFIGURACIÓ DE LA LÍNIA SÈRIE

El visualitzador incorpora dos polsadors que serveixen per configurar el protocol i les característiques de transmissió: velocitat, paritat, nº de bits i bits de stop

Composició de la referència



EXEMPLES:

DN-109/4DX

Visualitzador de la sèrie DN-109 de 4 dígit, de dues cares.

DN-119/5SX+TV "m/m"

Visualitzador de la sèrie DN-119 de 5 dígit, de una cara.
Opció de text "m/m" en vinil.

DN-119Ce/6SX

Visualitzador de la sèrie DN-119 de 6 dígit, de una cara.
Dígit de color vermell/verd/groc. Nivell de protecció IP65.

LARTET ®

