

DN-109AT DN-119AT DN-129AT DN-189AT

Dígits de 57, 100, 250 o 180mm de alçada.
 Termòmetre: Pt100, Termoparells J, K i T.
 De 3 a 5 dígits, 1 o 2 cares de visualització.
 Nivell de protecció IP41 o IP65.



Camp de aplicació.

Mostrar els valors de temperatura en el marge que permeti la sonda seleccionada. Es poden utilitzar sondes Pt100 i termoparells de tipus J, K o T. El valor visualitzat pot ser en graus Centígrads o Fahrenheit amb resolucions de 1 grau o 0.1graus. També es possible afegir un Offset sobre el valor llegit per compensar el resultat.

Tots els equips es subministren completament calibrats, amb les dades emmagatzemades en la memòria no volàtil, eliminant la utilització de potenciòmetres de ajust.

Molt bona visibilitat.

Tots els models estan disponibles en quatre alçades de dígit de 57, 100, 250 i 180mm que permeten un marge de lectura des de els 30 fins els 120m.

Opció Color

Disponible en els models DN-109 i DN-119. Permet seleccionar en funció del valor d'entrada, el color del valor que es visualitza. Els colors disponibles són: Vermell, verd i groc.



Opcions línia sèrie

Tots els equips disposen de la opció de línia sèrie RS-232C o RS-485. Els paràmetres que es poden configurar són: Velocitat, paritat, bits de dades, bits de stop i adreça en la xarxa.

Opcions de sortida de rele

La opció de 2 sortides per rele està disponible en tots els equips amb nivell de protecció IP41. Per cada rele es poden programar nivells de dispar per sobre o per sota del valor visualitzat, així com temps de retard o histèresis.

Opció de representar les unitats de mesura.

Opcionalment es poden subministrar amb visualització fixa de les unitats de mesura, °C o °F en vinil blanc o format per leds. La opció led només disponible en models DN-109/AT i DN-119AT.

Mides

Nº dígits	3	4	5
-----------	---	---	---

DN-109	Alt = 122mm	Fons = 120mm		
Ample en mm	210	288	288	
Ample+Opció text	288	336	382	
DN-109/D (2 cares)	288	288	288	

DN-119	Alt = 177mm	Fons = 120mm		
Ample en mm	324	414	504	
Ample+Opció text	504	594	684	

DN-129	Alt = 366mm	Fons = 120mm		
Ample en mm	750	985	1220	
Ample+Opció text	1220	1455	1690	

DN-189	Alt = 251mm	Fons = 120mm		
Ample en mm	500	660	820	
Ample+Opció text	820	980	1140	

Característiques generals

Alimentació	100VAC a 240VAC 50/60Hz . Opcional 24VCC
Caixa	Perfil alumini lacat negre
Tipus de fixació	Contra paret o suspès
Display	Color vermell o vermell/verd/groc
Frontal	Metacrilat
Posterior	PVC escumat
Condicions de treball	0° a 50°C

Convertidor analògic / digital

Tècnica conversió	Sigma-Delta
Resolució conversió	16 bits
Cadència conversió	25/ s

NIVELL DE PROTECCIÓ

Nivell Protecció	IP41	IP65	IP65
Lluminositat	Interior	Interior	Exterior
Models	DN-109/nSAT DN-109/nDAT	DN-109e/nSAT DN-109e/nDAT	
n= dígets	DN-119/nSAT DN-119/nDAT DN-129/nSAT DN-129/nDAT DN-189/nSAT DN-189/nDAT	DN-119e/nSAT DN-119e/nDAT DN-189e/nSAT DN-189e/nDAT	DN-119eh/nSAT DN-119eh/nDAT DN-189eh/nSAT DN-189eh/nDAT

NIVELL DE PROTECCIÓ - COLOR

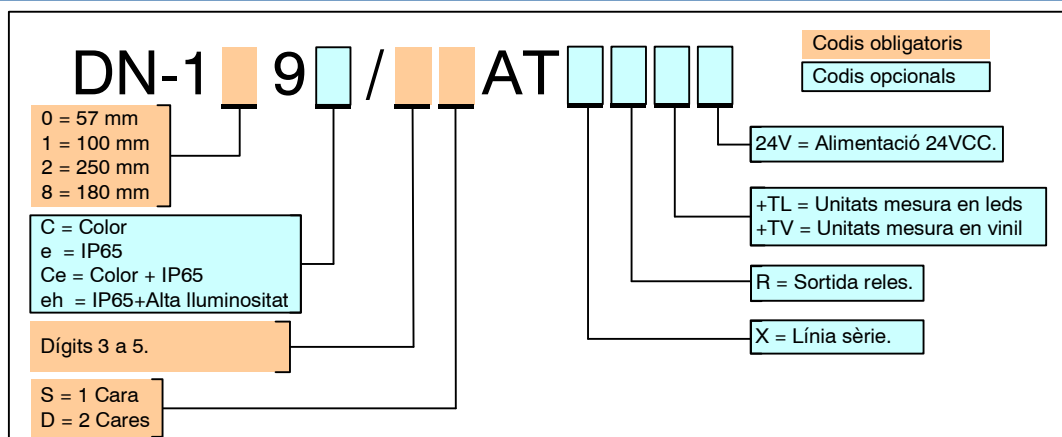
Nivell Protecció	IP41	IP65
Lluminositat	Interior	Interior
Models	DN-109C/nSAT DN-109C/nDAT	DN-109Ce/nSAT DN-109Ce/nDAT
n= dígets	DN-119C/nSAT DN-119C/nDAT	DN-119Ce/nSAT DN-119Ce/nDAT

Format de visualització

Dígets	Resolució	Pt100 °C	TC "J" °C	TC "K" °C	TC "T" °C	Sobrescala	Connexió
3	0.1°	-19.9 / +99.9	-19.9 / +99.9	-19.9 / +99.9	-19.9 / +99.9	-OE /OuE	E1
3	1°	-199 / +800	-50 / +760	-50 / +999	-160 / +400	-OE /OuE	
4	0.1°	-199.9 / +400.0	-50.0 / +760.0	-50.0 / +999.9	-160.0 / +400.0	-OuE /OuE	
4	1°	-199 / +800	-50 / +760	-50 / +1370	-160 / +400	-OuE /OuE	
5	0.1°	-200.0 / +400.0	-50.0 / +760.0	-50.0 / +1370.0	-160.0 / +400.0	-OuE /OuE	
5	1°	-200 / +800	-50 / +760	-50 / +1370	-160 / +400	-OuE /OuE	

Dígets	Resolució	Pt100 °F	TC "J" °F	TC "K" °F	TC "T" °F	Sobrescala	Connexió
3	0.1°	-19.9 / +99.9	-19.9 / +99.9	-19.9 / +99.9	-19.9 / +99.9	-OE /OuE	E1
3	1°	-199 / +999	-58 / +999	-58 / +999	-199 / +752	-OE /OuE	
4	0.1°	-199.9 / +752.0	-58.0 / +999.9	-58.0 / +999.9	-199.9 / +752.0	-OuE /OuE	
4	1°	-328 / +1472	-58 / +1400	-58 / +2498	-256 / +752	-OuE /OuE	
5	0.1°	-328.0 / +752.0	-58.0 / +1400.0	-58.0 / +2498.0	-256.0 / +752.0	-OuE /OuE	
5	1°	-328 / +1472	-58 / +1400	-58 / +2498	-256 / +752	-OuE /OuE	

Composició de la referència



EXEMPLES :

DN-109/4DAT

Visualitzador de la sèrie DN-109 de 4 dígets, de dues cares. Termòmetre.

DN-119e/5SAT+TL °C

Visualitzador de la sèrie DN-119 de 5 dígets, de una cara. Termòmetre. Opció de text amb leds. Text: °C. Nivell de protecció IP65.

DN-119Ce/3SAT

Visualitzador de la sèrie DN-119 de 3 dígets, de una cara. Dígets de color vermell/verd/groc. Nivell de protecció IP65.

LARTET ®

