

DN-109AP DN-119AP DN-129AP DN-189AP

Dígits de 57, 100, 250 o 180mm de alçada.
Entrada analògica. Control de Procés
De 3 a 5 dígits, 1 o 2 cares de visualització.
Nivell de protecció IP41 o IP65.



Camp de aplicació.

Mostrar els valors de qualsevol instrument que disposi de una sortida de tensió en el marge $\pm 10V$ (0-10V, 0-5V, 0-1V, 1-5V) o de corrent en el marge $\pm 20mA$ (0-1mA, 0-5mA, 0-20mA, 4-20mA). La programació del equip es fa amb 3 tecles i un senzill menú o des de un PC si se disposa de la opció de línia sèrie. Permet tant la relació directa com inversa entre el valor llegit i el representat.

Tots els equips es subministren completament calibrats, amb les dades emmagatzemades en la memòria no volàtil, eliminant la utilització de potenciómetres de ajust.

Molt bona visibilitat.

Tots els models estan disponibles en quatre alçades de dígit de 57, 100, 250 i 180mm que permeten un marge de lectura des de els 30 fins els 120m.

Opció Color

Disponible en els models DN-109 i DN-119. Permet seleccionar en funció del valor d'entrada, el color del valor que es visualitza. Els colors disponibles són: Vermell, verd i groc.



Opcions línia sèrie

Tots els equips disposen de la opció de línia sèrie RS-232C o RS-485. Els paràmetres que es poden configurar són: Velocitat, paritat, bits de dades, bits de stop i adreça en la xarxa.

Opcions de sortida de rele

La opció de 2 sortides per rele està disponible en tots els equips amb nivell de protecció IP41. Per cada rele es poden programar nivells de dispar per sobre o per sota del valor visualitzat, així com temps de retard o histèresis.

Opció de representar les unitats de mesura.

Opcionalment es poden subministrar amb visualització fixa de diferents unitats de mesura, Kg, Tm, °C, mV, m/s, l/s o qualsevol altra unitat, a mida del client, fins un màxim de 3 caràcters.

Mides

Nº dígits	3	4	5
-----------	---	---	---

DN-109	Alt = 122mm	Fons = 120mm		
Ample en mm	210	288	288	
Ample+Opció text	288	336	382	
DN-109/D (2 cares)	288	288	288	

DN-119	Alt = 177mm	Fons = 120mm		
Ample en mm	324	414	504	
Ample+Opció text	504	594	684	

DN-129	Alt = 366mm	Fons = 120mm		
Ample en mm	750	985	1220	
Ample+Opció text	1220	1455	1690	

DN-189	Alt = 251mm	Fons = 120mm		
Ample en mm	500	660	820	
Ample+Opció text	820	980	1140	

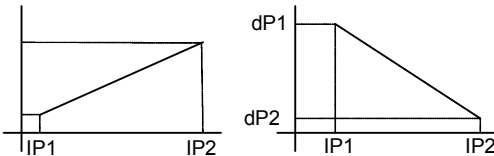
Característiques generals

Alimentació	230V AC(±10%)
Caixa	Perfil alumini lacat negre
Tipus de fixació	Contra paret o suspès
Display	Color vermell o vermell/verd/groc
Frontal	Metacrilat
Posterior	PVC escumat
Condicions de treball	0° a 50°C

Format de visualització

	3 Dígits	4 Dígits	5 Dígits
Resolució	-199/999	-1999/9999	-19999/99999
Sobre escala	-OE / OuE	-OuE / OuE	-OuE/OuE

Ajust d'escala



Convertidor analògic / digital

Tècnica conversió	Sigma-Delta	
Resolució conversió	16 bits	
Cadència conversió	25/ s	
Entrada Procés	Tensió	Corrent
Marge	±10V DC	±20mA DC
	0 - 1V	0 - 1 mA
	0 - 5V	0 - 5 mA
	1 - 5V	0 - 20 mA
	0 - 10V	4 - 20 mA
Resolució	0,5 mV	5 µA
Impedància entrada	1 M Ohm	12.1 Ohm
Error màxim	±(0,1% lectura + 3 dígits)	
Coefficient de temperatura	100 ppm / °C	
Temps escalfament	5 minuts	
Excitació sortida	24V DC 100 mA	

Nivell de protecció i lluminositat

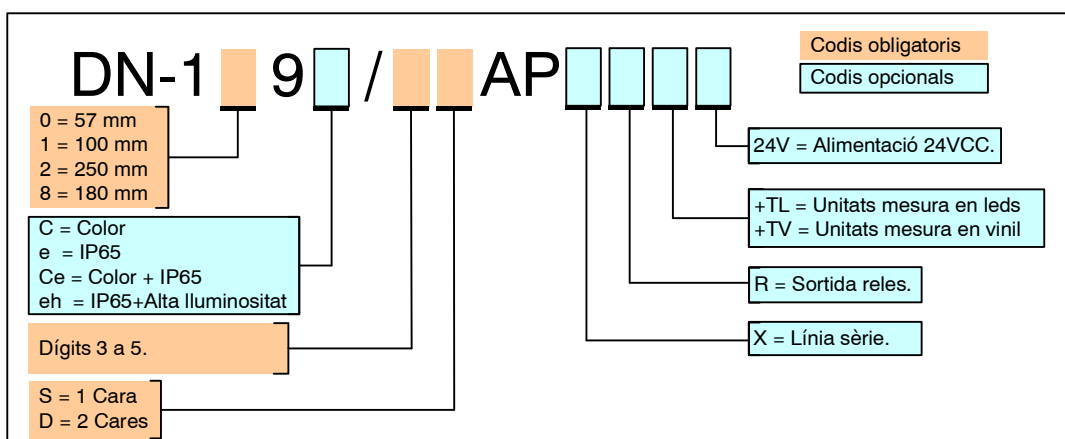
NIVELL DE PROTECCIÓ

Nivell Protecció	IP41	IP65	IP65
Lluminositat	Interior	Interior	Exterior
Models	DN-109/nSAP DN-109/nDAP	DN-109e/nSAP DN-109e/nDAP	
n= dígits	DN-119/nSAP DN-119/nDAP DN-129/nSAP DN-129/nDAP DN-189/nSAP DN-189/nDAP	DN-119e/nSAP DN-119e/nDAP	DN-119eh/nSAP DN-119eh/nDAP
		DN-189e/nSAP DN-189e/nDAP	DN-189eh/nSAP DN-189eh/nDAP

NIVELL DE PROTECCIÓ - COLOR

Nivell Protecció	IP41	IP65
Lluminositat	Interior	Interior
Models	DN-109C/nSAP DN-109C/nDAP	DN-109Ce/nSAP DN-109Ce/nDAP
n= dígits	DN-119C/nSAP DN-119C/nDAP	DN-119Ce/nSAP DN-119Ce/nDAP

Composició de la referència



EXEMPLES:

DN-109/4DAP

Visualitzador de la sèrie DN-109 de 4 dígits, de dues cares. Control de procés.

DN-119Ce/3SAP

Visualitzador de la sèrie DN-119 de 3 dígits, de una cara. Dígits de color vermell/verd/groc. Nivell de protecció IP65.

DN-119e/5SAP+TL rpm

Visualitzador de la sèrie DN-119 de 5 dígits, de una cara. Control de procés. Opció de text amb leds. Text: rpm. Nivell de protecció IP65.

LARTET ®

