

DN-109AP DN-119AP DN-129AP

Dígits de 57, 100 o 250mm de alçada.
Entrada analògica. Control de Procés
De 3 a 5 dígits, 1 o 2 cares de visualització.
Nivell de protecció IP41 o IP65.



DN-109AP /DN-119AP /DN-129AP
DN-109eAP /DN-119eAP / DN-119ehAP

Camp de aplicació.

Mostrar els valors de qualsevol instrument que disposi de una sortida de tensió en el marge $\pm 10V$ (0-10V, 0-5V, 0-1V, 1-5V) o de corrent en el marge $\pm 20mA$ (0-1mA, 0-5mA, 0-20mA, 4-20mA). La programació del equip es fa amb 3 tecles i un senzill menú o des de un PC si se disposa de la opció de línia sèrie. Permet tant la relació directa com inversa entre el valor llegit i el representat.

Tots els equips es subministren completament calibrats, amb les dades emmagatzemades en la memòria no volàtil, eliminant la utilització de potenciómetres de ajust.

Molt bona visibilitat.

Tots els models estan disponibles en tres alçades de dígit de 57, 100 i 250mm que permeten un marge de lectura des de els 30 fins els 100m.

Opció Color

Disponible en alguns models. Permet seleccionar en funció del valor d'entrada, el color del valor que es visualitza. Els colors disponibles son: Vermell, verd i groc.

Opcions línia sèrie

Tots els equips disposen de la opció de línia sèrie RS-232C o RS-485. Els paràmetres que es poden configurar son: Velocitat, paritat, bits de dades, bits de stop i adreça en la xarxa.

Opcions de sortida de rele

La opció de 2 sortides per rele esta disponible en tots els equips amb nivell de protecció IP41. Per cada rele es poden programar nivells de dispar per sobre o per sota del valor visualitzat, així com temps de retard o histèresis.

Opció de representar les unitats de mesura.

Opcionalment es poden subministrar amb visualització fixa de diferents unitats de mesura, Kg, Tm, °C, mV, m/s, l/s o qualsevol altra unitat, a mida del client, fins un màxim de 3 caràcters.

Mides

n = n° dígits	Ample (mm)			Alt (mm)	Fons (mm)	Alçada dígit (mm)	Distància màxima lectura				
	3	4	5								
DN-109/nSAP DN-109e/nSAP	210	288	288	122	120	57	30 m				
DN-109/nSAP+TL(TV) DN-109/nSAP+TL(TV)	336	382	382								
DN-109/nDAP DN-109/nDAP	288	288	288								
DN-109/nDAP+TL(TV) DN-109/nDAP+TL(TV)	336	382	382								
DN-119/nSAP DN-119e/nSAP DN-119eh/nSAP	324	414	504					177	120	100	50 m
DN-119/nSAP+TL(TV) DN-119e/nSAP+TL(TV) DN-119eh/nSAP+TL(TV)	504	594	684								
DN-119/nDAP DN-119e/nDAP DN-119eh/nDAP	324	414	504								
DN-119/nDAP+TL(TV) DN-119e/nDAP+TL(TV) DN-119eh/nDAP+TL(TV)	504	594	684								
DN-129/nSAP DN-129/nSAP+TV	750	985	1220	366	120	250	100 m				
DN-129/nDAP DN-129/nDAP+TV	1220	1455	1690								
DN-129/nDAP	750	985	1220								
DN-129/nDAP+TV	1220	1455	1690								

Característiques generals

Alimentació	230V AC(±10%)
Caixa	Perfil alumini lacat negre
Tipus de fixació	Contra paret o suspès
Display	Leds de color vermell
Frontal	Metacrilat
Posterior	PVC escumat
Condicions de treball	0° a 50°C

Format de visualització

	3 Dígits	4 Dígits	5 Dígits
Resolució	-199/999	-1999/9999	-19999/99999
Sobre escala	-OE / OuE	-OuE / OuE	-OuE/OuE

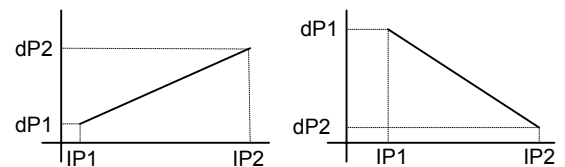
Nivell de protecció i lluminositat

Nivell Protecció	IP41	IP65	IP65
Lluminositat	Interior	Interior	Exterior
Models	DN-109/nSAP DN-109/nDAP DN-119/nSAP DN-119/nDAP DN-129/nSAP DN-129/nDAP	DN-109e/nSAP DN-109e/nDAP DN-119e/nSAP DN-119e/nDAP	DN-119eh/nSAP DN-119eh/nDAP

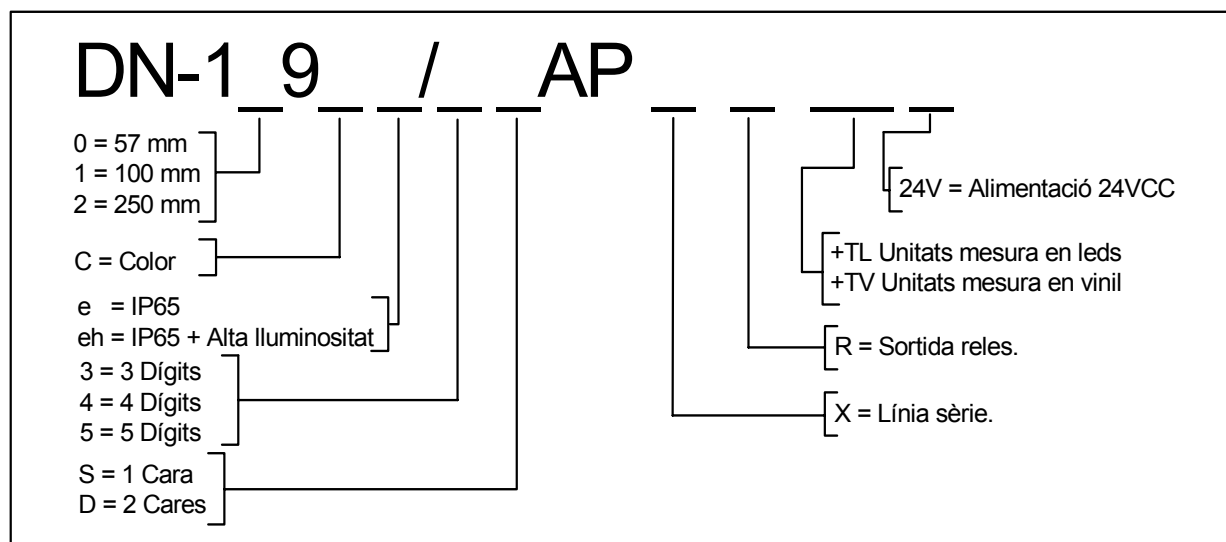
Convertidor analògic / digital

Tècnica conversió	Sigma-Delta	
Resolució conversió	16 bits	
Cadència conversió	25/ s	
Entrada Procés	Tensió	Corrent
Marge	±10V DC	±20mA DC
	0 - 1V	0 - 1 mA
	0 - 5V	0 - 5 mA
	1 - 5V	0 - 20 mA
	0 - 10V	4 - 20 mA
Resolució	0,5 mV	5 µA
Impedància entrada	1 M Ohm	12.1 Ohm
Error màxim	±(0,1% lectura + 3 dígits)	
Coefficient de temperatura	100 ppm / °C	
Temps escalfament	5 minuts	
Excitació sortida	24V DC 100 mA	

Ajust d'escala



Composició de la referència



Exemples:

DN-109/4DAP

Visualitzador de la sèrie DN-109 de 4 dígits, de dues cares.
Control de procés.

DN-119e/5SAP+TL rpm

Visualitzador de la sèrie DN-119 de 5 dígits, de una cara.
Control de procés. Opció de text amb leds. Text: rpm.
Nivell de protecció IP65.

LARTET ®

LARTET es una marca registrada de TETRALEC, S.L.

