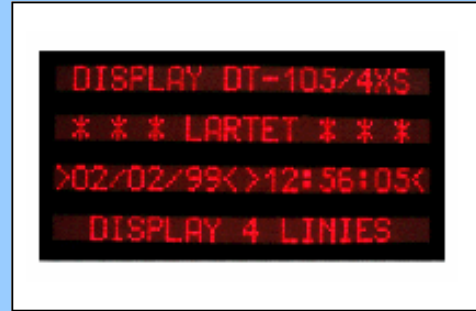


**DT-203X**  
**DT-105X**  
**DT-106X**  
**DT-110X**  
**DT-111X**



Visualitzadors de missatges de 1 a 8 línies de 6, 13 o 20 caràcters de 30, 50 o 100mm d'alçada. Una o dues cares de visualització. Control per línia sèrie RS232/RS485

### Característiques

Visualitzador de missatges dissenyat per aplicacions en entorns industrials. Incorpora rellotge calendari de : Segons / Minuts / Hores / Dia / Mes / Any. Ajustable per pulsadors. El rellotge es manté per bateria NiMH durant aproximadament 1 mes. Opció: Sensor de temperatura i humitat relativa.

### Molt bona visibilitat

Els DT-203, DT-105/106 i DT-110/111 son visualitzadors de gran format. Display tipus LED de 30, 50 o 100mm d'alçada de caràcter. Aquestes característiques permeten la seva lectura fins a una distancia de 15m(DT-203), 25m(DT-105/106) o de fins a 50m (DT-110/111). Es fabriquen en versions de 1 a 8 línies i de una o dos cares de

### Aplicacions

Visualització de dades generades des de un PC com poden ser: Controls de producció, programes Scada, taulell d'avisos. Visualització de missatges de un PLC: Alarmes, comptadors de peces, variables de producció. En una mateixa instal·lació es poden col·locar equips alfanumèrics (DT-203, DT-105/106, DT-110/111) i numèrics(DN-109, DN-119, DN-129, DN189 ) segons el tipus de informació que es vol donar.

### Edició de missatges

#### Editar missatges.

L'edició dels missatges es fa des de un ordinador PC, amb l'editor TDL Win. En les aplicacions en les que el visualitzador rep tot el missatge per la línia sèrie nomes cal gravar el missatge 0, que es el que es visualitza des de el moment de posar en funcionament l'equip fins que es rep el primer missatge.

#### Enregistrament dels missatges.

Els missatges editats en el PC, s'envien al visualitzador per la línia sèrie i queden emmagatzemats en una EEPROM, per això no necessita bateria ni pila pel manteniment de les dades.

### Funcionament

El models DT-X estan destinats a ser governats per un ordinador PC, o qualsevol dispositiu amb sortida sèrie RS-232 o RS-485. Amb línia sèrie RS-232 la distancia màxima de treball aconsellable es de 10 metres, mentre amb la línia sèrie RS-485 es pot arribar a 1000 metres.

Protocols de comunicació: Estan disponibles varis protocols per adaptar-se a les necessitats de cada aplicació.

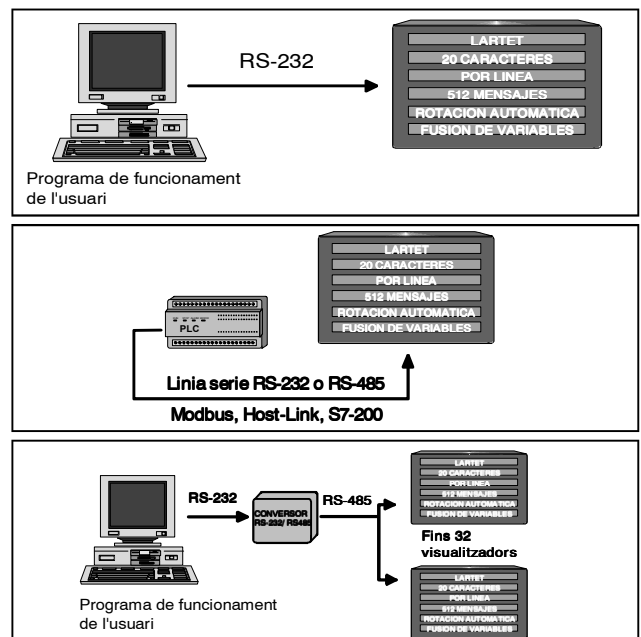
**Protocol Lartet.** El missatge enviat es manté al display del visualitzador en un «buffer» intern, fins la arribada d'un nou missatge.

**Protocol Modbus.** Segueix les especificacions d'aquest protocol. Mode RTU.

**Protocol ASCII.** Es un protocol molt senzill d'utilitzar. No utilitza CRC.

**Protocol Host-Link.** Per connectar amb PLCs Omron utilitzant el protocol Host-Link. Per la connexió amb aquest protocol es pot utilitzar la connexió RS232 o la RS-422 (4 fils) però no la RS485. **Per demanar un equip amb connexió RS422 s'ha d'indicar a la comanda.**

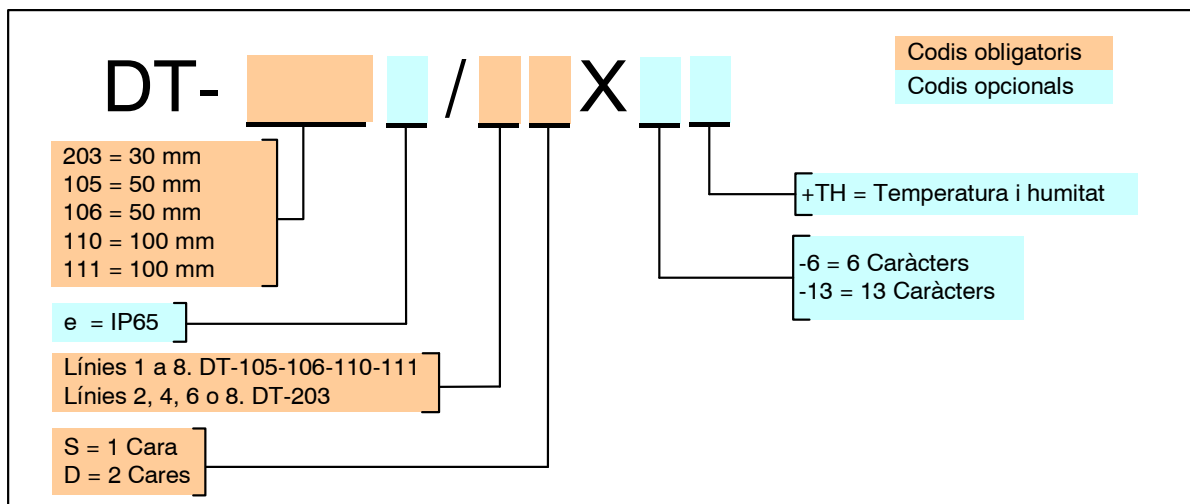
**Protocol S7-200.** Per connectar amb els PLCs de Siemens de la serie S7-200



## Especificacions

Mòdel	DT-203		DT-105 i DT-106		DT-110 i DT-111	
	DT203/nSX	DT203/nDX	DT-105/nSX DT-106/nSX	DT-105/nDX DT-106/nDX	DT-110/nSX DT-111/nSX	DT-110/nDX DT-111/nDX
Nº de cares	1	2	1	2	1	2
Comunicació	RS-232/RS-485					
Connector	DB9 mascle					
Nº de línies	2,4,6 o 8 línies		1 a 8 línies			
Nº de caràcters / línia	20 caràcters		6, 13 o 20 caràcters			
Display	LED, matriu de punts 5 x 7					
Alçada de caràcter	30mm		50mm		100mm	
Distància de lectura	15 metres		25 metres		50 metres	
Il.luminació màxima	1000 lux		DT-105 = 1000 lux. DT-106 = Exterior		DT-110 = 1000 lux. DT-111 = Exterior	
Alimentació	100VAC a 240VAC 50/60Hz					
Dimensions 1 línia	No disponible		985 x 118 x 120 mm		1886 x 165 x 120 mm	
Dimensions 2 línies	615 x 170 x 120 mm		985 x 224 x 120 mm		1886 x 378 x 120 mm	
Dimensions 3 línies	No disponible		985 x 330 x 120 mm		1886 x 591x 120 mm	
Dimensions 4 línies	615 x 317 x 120 mm		985 x 436 x 120 mm		1886 x 805 x 120 mm	
Dimensions 5 línies	No disponible		985 x 542 x 120 mm		1886 x 1018x 120 mm	
Dimensions 6 línies	615 x 464 x 120 mm		985 x 648 x 120 mm		1886 x 1232 x 120 mm	
Dimensions 7 línies	No disponible		985 x 754 x 120 mm		1886 x 1445 x 120 mm	
Dimensions 8 línies	615 x 611 x 120 mm		985 x 860 x 120 mm		1886 x 1659 x 120 mm	
Dimensions 6 caràcters	No disponible		375 x 118 x 120 mm		666 x 165 x 120 mm	
Dimensions 13 caràcters	No disponible		680 x 118 x 120 mm		1276 x 165 x 120 mm	
Grau protecció	DT-203 = IP41 DT-203e = IP65		DT-105 = IP41 DT-106 = IP54 DT-105e = IP65 DT-106e = IP65		DT-110 = IP41 DT-111 = IP54 DT-110e = IP65 DT-111e = IP65	
Nº Màxim de missatges	512 missatges					
Llargada máx. missatges	160 caràcters					
Memòria missatges	EEPROM 32kB					
Caixa i frontal	Alumini extrusionat lacat negre. Frontal metacrilat antireflex					
Precisió sensor (+TH)	Temperatura +/-0,5°C a 25°C. Humitat +/- 3,5% entre 30% i 70%.					
Temperatura funcionament	0° C a 50°C					

## Composició de la referència



### Exemples:

#### DT-203/2SX

Visualitzador de la sèrie DT-203 de 2 línies, de una cara.  
Control per línia sèrie RS232/RS485

#### DT-105/3DX+TH

Visualitzador de la sèrie DT-105 de 3 línies, de dues cares.  
Control per línia sèrie RS232/RS485 i amb la opció de sonda de temperatura i humitat.

