

DT-203P
DT-105P
DT-106P
DT-110P
DT-111P

Visualitzador de missatges de 1 a 6 línies .
 de 20 caràcters de **30, 50 o 100mm** d'alçada.
 Una o dues cares de visualització.
 Control per entrades digitals PNP, NPN 24V DC.



Característiques

Visualitzador de missatges dissenyat per aplicacions en entorns industrials.
 Incorpora rellotge calendari de : Segons / Minuts / Hores / Dia / Mes / Any. Ajustable per polsadors.
 El rellotge es manté per bateria NiMH durant aproximadament 1 mes.
 Opció: Sensor de temperatura i humitat relativa.

Molt bona visibilitat

Els DT-203, DT-105/106 i DT-110/111 son visualitzadors de gran format. Display tipus LED de 30, 50 o 100mm d'alçada de caràcter.
 Aquestes característiques permeten la seva lectura fins a una distancia de 15m(DT-203), 25m(DT-105/106) o de fins a 50m (DT-110/111).
 Es fabriquen en versions de 1 a 6 línies i de una o dos cares de visualització.

Aplicacions

Visualització de missatges de un PLC: Alarmes, comptadors de peces, variables de producció.
 Utilitza les sortides de relés o estàtiques dels PLC per donar missatges d'alarma, valors de comptadors o qualsevol variable del PLC.

Edició de missatges

Editar missatges.

L'edició dels missatges es fa des de un ordinador PC, amb l'editor TDL Win que es pot descarregar lliurement de la web.

Enregistrament dels missatges.

Els missatges editats en el PC, s'envien al visualitzador per la línia sèrie i queden emmagatzemats en una EEPROM, per això no necessita bateria ni pila pel manteniment de les dades.

Funcionament

Control de missatges.

Els DT-P estan destinats a ser governats per un PLC, amb sortides digitals convencionals, de qualsevol tipus, NPN, PNP o sortida amb contactes de Relè.

Protocol 512-M:

Té tres tipus de funcionament diferenciat:

- Visualització d'un únic missatge.
- Visualitzar tots els missatges encadenats en funcionament autònom.
- Visualitzar múltiples missatges en memòria.

El control dels missatges es fa per mitjà de 14 entrades.

A cada codi binari li correspon un missatge, per tant amb 9 bits es poden controlar fins a 512 missatges.

Protocol 14M-1:

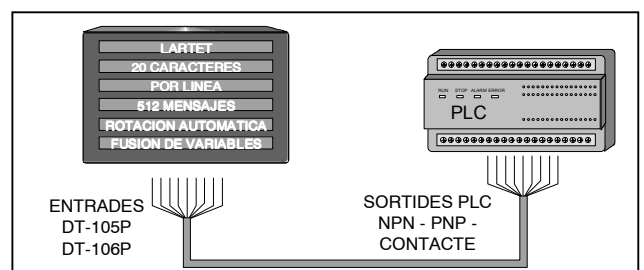
A cada entrada li correspon un missatge. Si s'activen varies entrades es visualitzen tots els missatges que estan activats.

Protocol 14M-2:

A cada entrada li correspon un missatge. Si s'activen varies entrades es visualitza el missatge corresponent a la entrada de menor pes.

Variables.

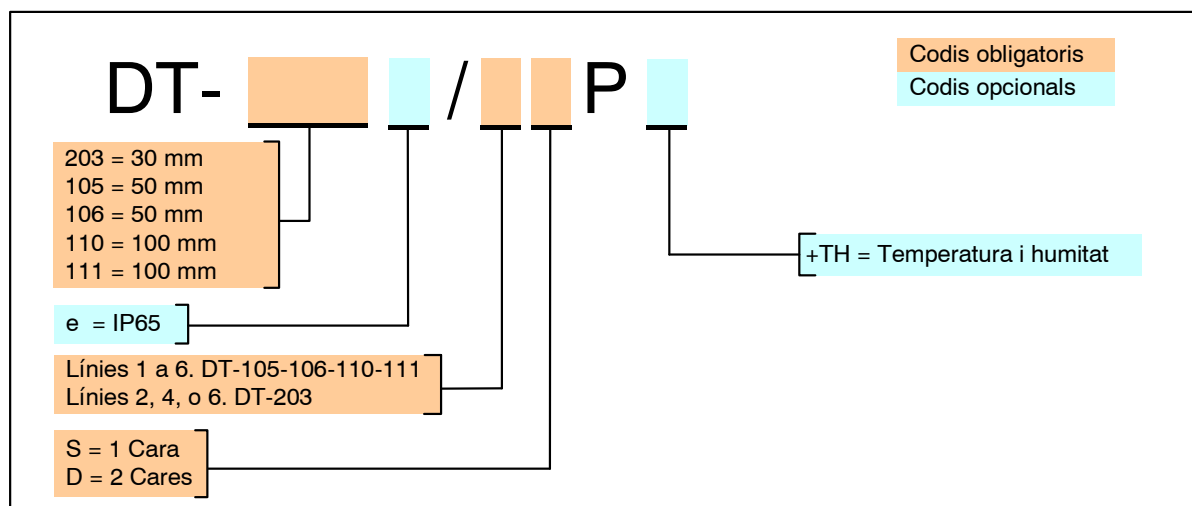
El protocol 512-M permet, a més de visualitzar textos, mostrar dades variables. Si es vol utilitzar aquesta possibilitat serà necessari utilitzar 14 sortides del PLC i aquestes seran estàtiques. Permet inserir en cada línia de cada missatge des de una variable de 16 caràcters fins a 16 variables d'un caràcter.



Especificacions

Mòdel	DT-203		DT-105 i DT-106		DT-110 i DT-111	
n = Nº de línies	DT203/nSP	DT203/nDP	DT-105/nSP DT-106/nSP	DT-105/nDP DT-106/nDP	DT-110/nSP DT-111/nSP	DT-110/nDP DT-111/nDP
Nº de cares	1	2	1	2	1	2
Control	NPN, PNP 24VDC					
Connector	DB25 mascle					
Nº de línies	2,4 o 6 línies		1 a 6 línies			
Nº de caràcters / línia	20 caràcters					
Display	LED, matriu de punts 5 x 7					
Alçada de caràcter	30mm		50mm		100mm	
Distància de lectura	15 metres		25 metres		50 metres	
Il·luminació màxima	1000 lux		DT-105 = 1000 lux. DT-106 = Exterior		DT-110 = 1000 lux. DT-111 = Exterior	
Alimentació	100VAC a 240VAC 50/60Hz					
Dimensions 1 línia	No disponible		985 x 118 x 120 mm		1886 x 165 x 120 mm	
Dimensions 2 línies	615 x 170 x 120 mm		985 x 224 x 120 mm		1886 x 378 x 120 mm	
Dimensions 3 línies	No disponible		985 x 330 x 120 mm		1886 x 591x 120 mm	
Dimensions 4 línies	615 x 317 x 120 mm		985 x 436 x 120 mm		1886 x 805 x 120 mm	
Dimensions 5 línies	No disponible		985 x 542 x 120 mm		1886 x 1018x 120 mm	
Dimensions 6 línies	615 x 464 x 120 mm		985 x 648 x 120 mm		1886 x 1232 x 120 mm	
Grau protecció	DT-203 = IP41 DT-203e = IP65		DT-105 = IP41 DT-106 = IP54 DT-105e = IP65 DT-106e = IP65		DT-110 = IP41 DT-111 = IP54 DT-110e = IP65 DT-111e = IP65	
Nº Màxim de missatges	512 missatges					
Llargada màx.. missatges	160 caràcters					
Memòria missatges	EEPROM 32kB					
Caixa i frontal	Alumini extrusionat lacat negre. Frontal metacrilat antireflex					
Precisió sensor (+TH)	Temperatura +/-0,5°C a 25°C. Humitat +/- 3,5% entre 30% i 70%.					
Temperatura funcionament	0° C a 50°C					

Composició de la referència



Exemples:

DT-203/2SP

Visualitzador de la sèrie DT-203 de 2 línies, de una cara.
 Control per entrades digitals.

DT-105/3DP+TH

Visualitzador de la sèrie DT-105 de 3 línies, de dues cares.
 Control per entrades digitals i amb la opció de sonda de temperatura i humitat.

