

SÈRIE DN-108

Visualitzador numèric de 2 dígits,
de 20mm. d'alçada.

Control paral.lel des de PLC.



Característiques

Visualitzar situacions de màquina

El visualitzador DN-108 mostra un gran utilitat, per a visualitzar senyals d'alarma, avisos, avaries, diagnòstics, etc. Substitueix amb avantatge els indicadors lluminosos convencionals a un cost molt inferior. És un visualitzador numèric de 2 dígits per muntatge en panel.

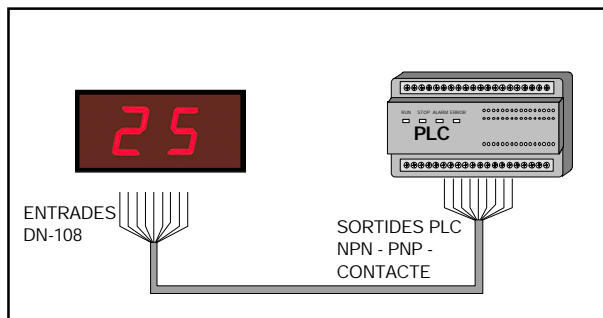
Molt bona visibilitat

El DN108 té una visibilitat perfecte amb lectura fins a 10 metres, gràcies a un bon contrast. Amb una alçada de dígit de 20mm.

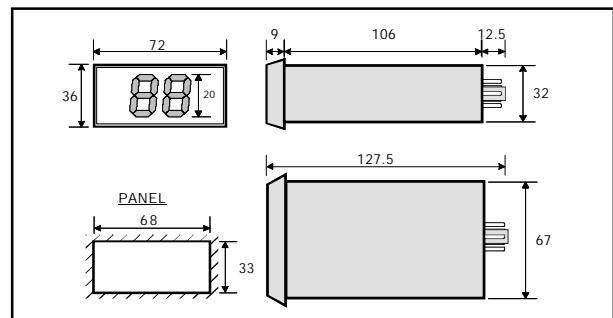
Aplicacions

Controlable per tots els PLC del mercat amb sortides digitals tipus NPN, PNP, o CONTACTE.

Aplicacions



Dimensions



Especificacions

Mòdel	DN-108
Nº de dígits	2 dígits
Alçada del dígit	20 mm
Display	Segments, vermell
Distància de lectura	10 metres
Il.luminació màxima	1000 lux
Alimentació	24VDC +/- 10%
Intensitat màxima	200 mA
Dimensions	72 x 36 x 127 mm
Grau de protecció	IP-41
Pes	0,15 Kg. aproximadament
Caràcters	0, 1, 2, 3, 4, 5, 6, 7, 8, 9
Nivell de entrades	15 a 26VDC, 6mA
Polaritat de les entrades	No polaritat, indiferent NPN, PNP, o Contacte
Connexionat exterior	Connector undecal
Direccionament de entrades	BCD