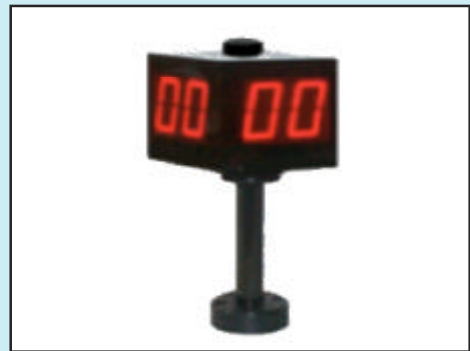


SÈRIE DN-107/2

Visualitzador numèric, en forma de cub, de 4 cares i 2 dígits de **57mm**.

Control paral·lel des de PLC.



Característiques

Visualitzar situacions de màquina

Els valors del visualitzador permeten guiar l'operador de la màquina, amb senyals d'alarma, avisos, avaries, diagnòstics, etc, a peu de màquina.

Incorpora un potent avisador acústic (85dB) amb control independent, molt útil per cridar l'atenció de l'usuari.

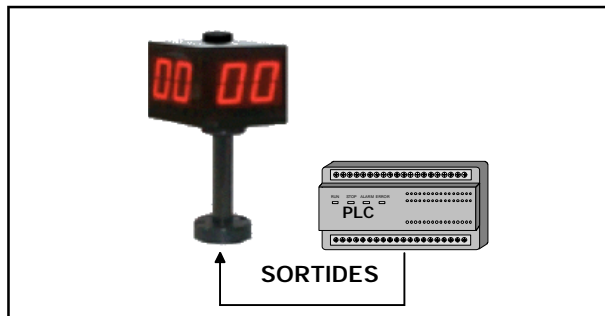
Molt bona visibilitat

El DN-107 té una visibilitat excepcional, amb lectura a 30 metres i 360° al seu voltant, gràcies a un bon contrast i a les grans dimensions dels seus dígits, 57mm.

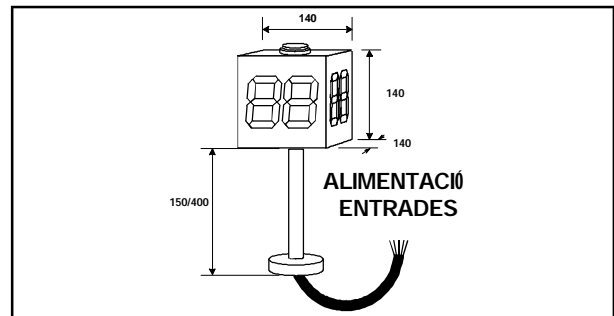
Aplicacions

Controlable per tots els PLC del mercat amb sortides digitals tipus NPN, PNP, o Contacte.

Aplicacions



Dimensions



Especificacions

Mòdel	DN-107/2B-150	DN-107/2B-400
Nº de cares	4 cares	
Nº de dígits/cara	2 dígits	
Display	Segments, vermell	
Alçada del dígit	57 mm	
Distància de lectura	30 m	
Il·luminació màxima	1000 lux	
Alimentació	15 a 26VDC, 450mA	
Dimensions	140 x 140 x 140 mm	
Peu	150 mm	400 mm
Material	Metacrilat	
Pes	0,6 Kg. aproximadament	
Caràcters	0, 1, 2, 3, 4, 5, 6, 7, 8, 9, A, B, C, D, E, F,	
Grau de protecció	IP-43	
Nivel de entrades	15 a 26VDC, 6mA	
Polaritat de les entrades	No polaritat, indiferent NPN, PNP, o Contact	
Connexionat	Cable multifilar de 1,5m de llargada	
Avisador acústic	85 dB	

