

MANUAL DE OPERACIÓN
DE LOS VISUALIZADORES
DR-105

1255K01B



**Empresa certificada
TETRALEC S.L.**

Índice

<u>1.-INTRODUCCIÓN</u>	1-1
1.1 Presentación	1-1
1.2 Modelos	1-1
1.3 Contenido del embalaje	1-2
<u>2.-CARACTERÍSTICAS E INSTALACION</u>	2-1
2.1 Características generales	2-1
2.2 Instalación y montaje	2-2
2.3 Conexión RS-485 entre un DR-105/X, DR-105/AX, DR-105/THX o DR-105/ATHX, un ordenador y un conversor RS232/422/485 Afeisa.	2.4
2.4 Conexión RS-485 entre varios DR-105/X, DR-105/AX, DR-105/THX o DR-105/ATHX, para trabajar en modo red DR-105.	2.5
<u>3. FUNCIONAMIENTO</u>	3-1
3.1 Guía rápida de parametrización.	3-1
3.1.1 Ejemplo para Modelo DR-105	3-1
3.1.2 Ejemplo para Modelo DR-105/A	3-2
3.1.3 Ejemplo para Modelo DR-105/ATH	3-3
3.1.4 Ejemplo para Modelo DR-105/AX conexión a Ordenador	3-4
3.1.5 Ejemplo para Modelo DR-105/ATHX. Enviar red DR-105	3-5
3.1.6 Ejemplo para Modelo DR-105/TH	3-6
3.1.7 Ejemplo para Modelo DR-105/THX. Enviar red DR-105	3-7
3.1.8 Ejemplo para Modelo DR-105/X. Recibir red DR-105	3-8
3.2 Parámetros	3-9
3.3 Entrar a modificar parámetros	3-9
3.4 Modificar un parámetro	3-9
3.5 Salir de modificar parámetros	3-9
3.6 Parámetros	3-10
<u>4.-PROTOCOLOS</u>	4-1
4.1 L-DR105	4-1
4.2 ASCII	4-5
<u>5.-FRECUENCIAS DE EMISION</u>	5-1
Andalucía. Aragón	5-2
Principado de Asturias. Islas Baleares. Islas Canarias	5-3
Cantabria. Castilla.- La Mancha	5-4
Castilla y Leon	5-5
Catalunya. Extremadura	5-6
Galicia. Comunidad de Madrid. Region de Murcia	5-7
Comunidad Foral de Navarra. País Vasco	5-8
La Rioja. Comunidad Valenciana. Ceuta. Melilla	5-9
Grupo de emisoras Catalunya Radio	5-10

DECLARACION DE CONFORMIDAD CE

1 INTRODUCCIÓN.

1-1. Presentación.

La serie de visualizadores **DR-105** son relojes, termómetros e higrómetros que se pueden programar para realizar todas las funciones en un mismo equipo. Desde el equipo más sencillo, que trabaja en modo autónomo, al más potente que siempre indica la hora exacta, la fecha, la temperatura, la humedad y que actúa de maestro en la red, se puede escoger entre 8 equipos.

La recepción de la hora y la fecha se realiza mediante un receptor de radio FM con un decodificador RDS. En la señal RDS de muchas emisoras se codifica la fecha y la hora con un error menor de 1 segundo. Esta precisión es más que suficiente para la mayoría de aplicaciones. La selección de la emisora se realiza mediante uno de los parámetros. La lectura de la temperatura y de la humedad se realiza mediante una sonda digital que va colocada en un alojamiento con un nivel protección IP67.

1-2. Modelos

El nombre genérico de estos visualizadores es DR-105, para los distintos modelos se añade un código de opción después de el símbolo /. (DR-105/)

Los modelos con la opción A disponen de sintonizador de FM para la recepción de fecha y hora por decodificador de la señal RDS.

Los modelos con la opción TH disponen de sonda de temperatura y humedad.

Los modelos con la opción X disponen de conexión RS-485 para funcionar en red.

Los modelos disponibles están resumidos en la siguiente tabla.

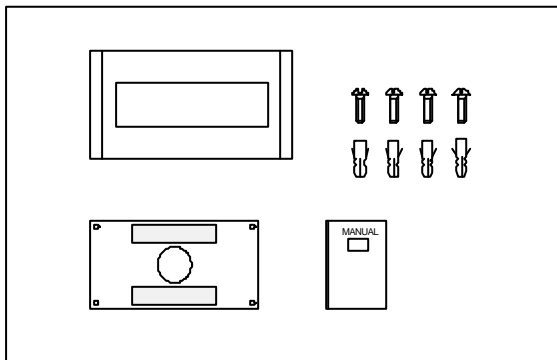
	Reloj por FM-RDS	Temperatura y humedad	Conexión de red
DR-105/A	SI	NO	NO
DR-105/ATH	SI	SI	NO
DR-105/AX	SI	NO	SI
DR-105/ATHX	SI	SI	SI
DR-105/TH	NO	SI	NO
DR-105/THX	NO	SI	SI
DR-105/X	NO	NO	SI
DR-105	NO	NO	NO

1-3. Contenido del embalaje

Dentro de la caja de embalaje que ha recibido deberá encontrar el siguiente material.

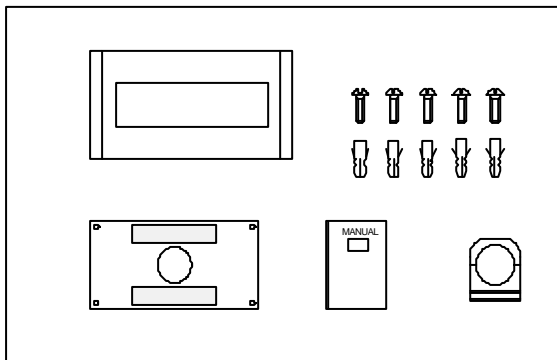
En los modelos DR-105/A, DR-105/AX y DR-105/X.

- 1 Visualizador DR-105
- 1 Soporte visualizador
- 4 Tacos de plástico para pared
- 4 Tornillos de fijación soporte.
- 1 Manual de usuario.



En los modelos DR-105/ATH, DR-105/ATHX, DR-105/TH y DR-105/THX.

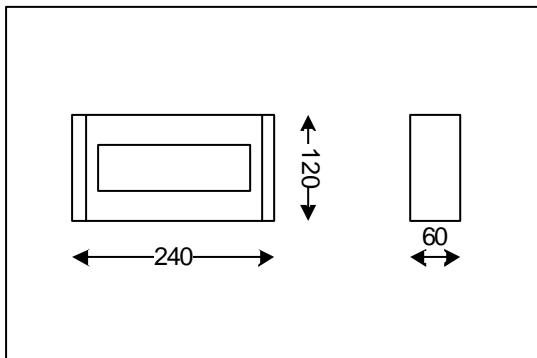
- 1 Visualizador DR-105
- 1 Soporte visualizador
- 5 Tacos de plástico para pared
- 5 Tornillos de fijación soporte.
- 1 Soporte sonda temperatura y humedad
- 1 Manual de usuario.



2. CARACTERISTICAS E INSTALACIÓN

2-1. Características generales.

Tensión alimentación:	85 a 264VAC 50/60Hz
Consumo:	10VA
Display:	Matriz de puntos 25x7 50mm de alto.
Memoria de parámetros:	Eeprom
Precisión del reloj:	±2 s día.
Sonda de temperatura	
Resolución:	0,1°C
Precisión:	±0,5° a 25°C
Tiempo de respuesta:	20s
Margen de trabajo:	-20°C a 80°C
Sonda de humedad	
Resolución:	1%
Precisión:	±3,5% entre 30% y 70%
Tiempo de respuesta:	4s
Condiciones ambientales	
Temperatura de trabajo:	0° a 50°C
Temperatura de almacenaje:	-10° a 60°C
Humedad:	5% a 95% sin condensación.
Iluminación máxima ambiental:	1000lux
Nivel de protección caja	
Frontal:	IP54
Posterior:	IP41
Sonda temperatura:	IP67
Peso:	1 kg.

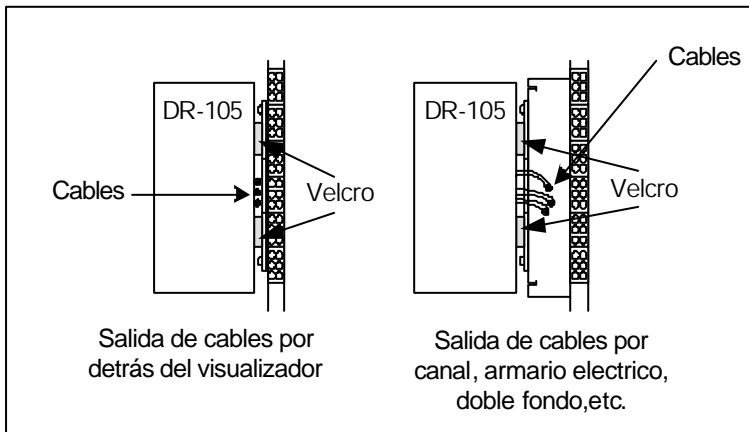


Dimensiones

2-2. Instalación y montaje

La instalación de los visualizadores DR-105 es realmente sencilla, gracias al sistema de soporte con el que va equipado. El cable de alimentación provisto de una clavija Schuko, la sonda de temperatura-humedad conectada en fábrica y el cable de red RS-485 listo para conectar con la red, eliminan las posibilidades de errores en el conexasiónado.

Para la fijación del visualizador DR-105 se suministra un soporte preparado para fijar a la pared (se suministran la tornillería y tacos). El visualizador se fija al soporte mediante dos piezas de Velcro. Este sistema facilita la colocación del visualizador, permite corregir problemas de alineamiento y se adapta a la mayoría de soportes.



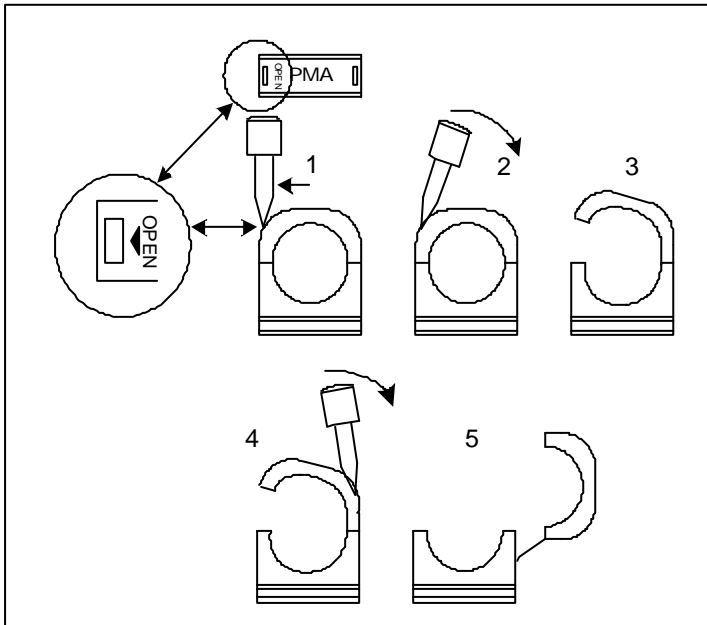
Los visualizadores DR-105, no deben instalarse en lugares donde el nivel de iluminación sea superior a 1000 lux. Tampoco se debe permitir la incidencia directa de los rayos solares sobre el display pues perderíamos visibilidad.

2.2.1 Visualizadores con la opción temperatura y humedad (TH).

Para poder realizar la medida de la temperatura y la humedad, el visualizador dispone de una sonda unida al visualizador por un cable de 5m. Para la ubicación de la sonda se deben evitar lugares con corriente de aire, luz solar directa, proximidad de aparatos de climatización o de cualquier elemento que pueda falsear los valores a medir.

Colocación de la sonda:

- 1- La altura recomendada para la colocación de la sonda es de 1,5m sobre el nivel del suelo.
- 2- Para la colocación de la sonda de temperatura y humedad se suministra un soporte de plástico
- 3- Para abrir el soporte introduzca un destornillador por la ranura marcada OPEN, y desplace el destornillador según indica la flecha (1). A continuación gire el destornillador según se indica en (2). El soporte se abrirá por un lado (3). Repita la operación en la ranura situada al otro lado (4) y el soporte se abrirá completamente (5).

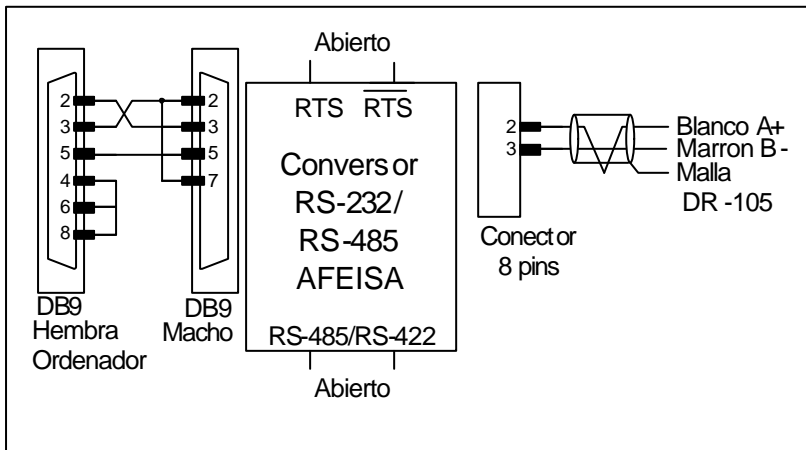


- 4- Coloque el soporte en la pared mediante el tornillo y el taco que ha encontrado en la caja.
- 5- Coloque la sonda en el soporte de forma que la ranura de la sonda encaje en el centro del soporte. Cierre el soporte.

2.3 Conexión RS-485 entre un DR-105/X, DR-105/AX, DR-105/THX o DR-105/ATHX, un ordenador y un conversor RS232/422/485 Afeisa.

En una conexión RS-485 la longitud de la línea no debe superar los **1000 m.** sin usar repetidores.

Es necesario utilizar cable trenzado y apantallado, y entre el convertidor y el visualizador conectar la malla del cable. En el tendido de la red se deberá evitar la proximidad con líneas de potencia.



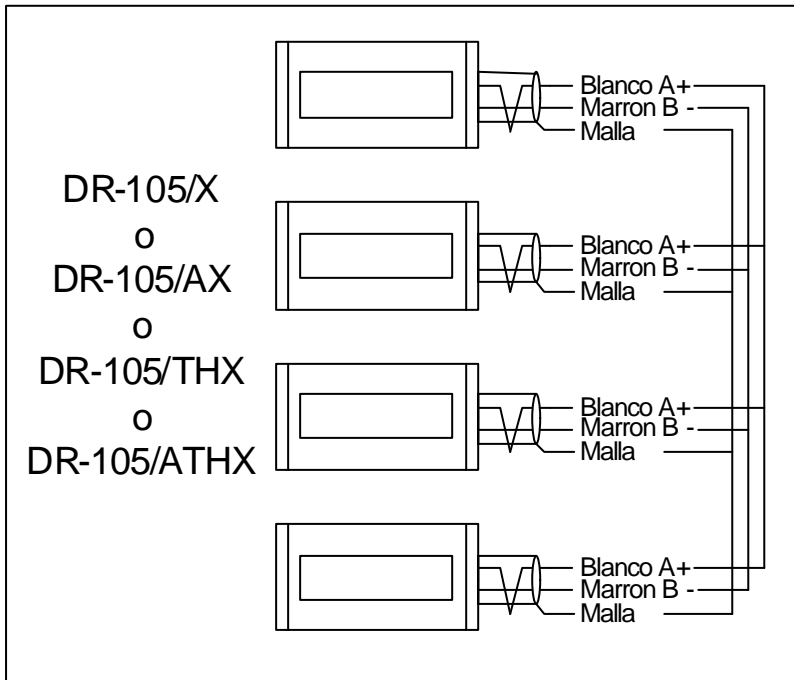
El tipo de conector (macho o hembra) corresponde al que debe llevar el cable.

2.4 Conexión RS-485 entre varios DR-105/X, DR-105/AX, DR-105/THX o DR-105/ATHX, para trabajar en modo maestro-esclavo.

En una conexión RS-485 la longitud de la línea no debe superar los **1000 m.** sin usar repetidores.

Es necesario utilizar cable trenzado y apantallado, y entre el convertidor y el visualizador conectar la malla del cable. En el tendido de la red se deberá evitar la proximidad con líneas de potencia.

En una red se pueden mezclar equipos de cualquiera de los modelos DR-105/X, DR-105/AX, DR-105/THX o DR-105/ATHX, pero solo uno de ellos puede estar programado para enviar red DR-105.



3. FUNCIONAMIENTO

3.1 Guía rápida de parametrización

En esta guía rápida podrá encontrar algunos ejemplos de programación de los parámetros para las configuraciones más habituales. Si ninguna de las configuraciones se adapta a sus necesidades consulte el ajuste de los parámetros. Página 3-9.

Entrar a modificar parámetros: Pulsar la tecla * durante 3 segundos.

Seleccionar parámetros con las teclas * y +.

Para salir de modificar parámetros seleccionar el parámetro 17 y pulsar la tecla *.

El mensaje: «E P1» significa error en el parámetro 1.

3.1.1 Modelo DR-105

Modelo base solo puede visualizar la fecha y la hora. Reloj interno.

Parámetro 1. Los valores válidos son:

Valor	Visualización
01	Hora
08	Fecha
09	Fecha + hora

Parámetro 2. Poner igual a 11.

Parámetro 3. No programar. No importa el valor.

Parámetro 4. No programar. No importa el valor.

Parámetro 5. No programar. No importa el valor.

Parámetro 6. No programar. No importa el valor.

Parámetro 7. Poner igual a 2. Para ajustar luminosidad ver en 3.6 parám. 7, 8, 9 y 10.

Parámetro 8. Poner igual a 81. Para ajustar luminosidad ver en 3.6 parám. 7, 8, 9 y 10.

Parámetro 9. No programar. Para ajustar luminosidad ver en 3.6 parám. 7, 8, 9 y 10.

Parámetro 10. No programar. Para ajustar luminosidad ver en 3.6 parám. 7, 8, 9 y 10.

Parámetro 11. Poner a la hora actual.

Parámetro 12. Poner los minutos de la hora actual.

Parámetro 13. Poner el día de la fecha actual.

Parámetro 14. Poner el mes de la fecha actual.

Parámetro 15. Poner el año de la fecha actual.

Parámetro 16. No programar. No importa el valor.

Parámetro 17. Pulsar * para salir o + para volver a modificar parámetros.

3.1.2 Modelo DR-105/A

Modelo con receptor FM-RDS. Solo puede visualizar la fecha y la hora.

Parámetro 1. Los valores validos son:

Valor	Visualización
01	Hora
08	Fecha
09	Fecha + hora

Parámetro 2. Poner igual a 12.

Parámetro 3. No programar. No importa el valor.

Parámetro 4. No programar. No importa el valor.

Parámetro 5. No programar. No importa el valor.

Parámetro 6. No programar. No importa el valor.

Parámetro 7. Poner igual a 2. Para ajustar luminosidad ver en 3.6 parám. 7, 8, 9 y 10.

Parámetro 8. Poner igual a 81. Para ajustar luminosidad ver en 3.6 parám. 7, 8, 9 y 10.

Parámetro 9. No programar. Para ajustar luminosidad ver en 3.6 parám. 7, 8, 9 y 10.

Parámetro 10. No programar. Para ajustar luminosidad ver en 3.6 parám. 7, 8, 9 y 10.

Parámetro 11. No programar.

Parámetro 12. No programar.

Parámetro 13. No programar.

Parámetro 14. No programar.

Parámetro 15. No programar.

Parámetro 16. Programar la recepción por RDS.

1- Seleccionar una emisora proxima a su localidad, en las tablas del capitulo 5.

2- Localice el valor correspondiente a la frecuencia de la emisora en la tabla de la pagina 3.17 y prográmelo en este parámetro.

3- Pulse la tecla * hasta que el numero del parámetro (16) parpadee.

4- Verificar que el cable de antena este extendido.

5- Verificar el nivel de calidad de la recepción. 00 No hay recepción. 92 o superior buena recepción. Si hay poca calidad reorientar la posición de la antena.

Parámetro 17. Pulsar * para salir o + para volver a modificar parámetros.

3.1.3 Modelo DR-105/ATH

Modelo con receptor FM-RDS y sonda de temperatura y humedad.

Parámetro 1. Los valores validos son:

Valor	Visualización
01	Hora
02	Temperatura °C
03	Humedad
04	Hora + temperatura °C
05	Hora + humedad
06	Hora + temperatura °C + humedad
07	Temperatura °C + humedad
08	Fecha
09	Fecha + hora
10	Fecha + hora + temperatura °C
11	Fecha + hora + humedad
12	Fecha + hora + temperatura °C + humedad
22	Temperatura °F
24	Hora + temperatura °F
26	Hora + temperatura °F + humedad
27	Temperatura °F + humedad
30	Fecha + hora + temperatura °F
32	Fecha + hora + temperatura °F + humedad

Parámetro 2. Poner igual a 12.

Parámetro 3, 4, 5 y 6. No programar. No importa el valor.

Parámetro 7. Poner igual a 2. Para ajustar luminosidad ver en 3.6 parám. 7, 8, 9 y 10.

Parámetro 8. Poner igual a 81. Para ajustar luminosidad ver en 3.6 parám. 7, 8, 9 y 10.

Parámetro 9. No programar. Para ajustar luminosidad ver en 3.6 parám. 7, 8, 9 y 10.

Parámetro 10. No programar. Para ajustar luminosidad ver en 3.6 parám. 7, 8, 9 y 10.

Parámetros 11, 12, 13, 14 y 15. No programar.

Parámetro 16. Programar la recepción por RDS.

1- Seleccionar una emisora proxima a su localidad, en las tablas del capitulo 5.

2- Localice el valor correspondiente a la frecuencia de la emisora en la tabla de la pagina 3.17 y programe en este parámetro.

3- Pulse la tecla * hasta que el numero del parámetro (16) parpadee.

4- Verificar que el cable de antena este extendido.

5- Verificar el nivel de calidad de la recepción. 00 No hay recepción. 92 o superior buena recepción. Si hay poca calidad reorientar la posición de la antena.

Parámetro 17. Pulsar * para salir o + para volver a modificar parámetros.

3.1.4 Modelo DR-105/AX. Conexión a ordenador.

Modelo con receptor FM-RDS y comunicación con un ordenador. Solo puede visualizar la fecha y la hora.

Parámetro 1. Los valores validos son:

Valor	Visualización
01	Hora
08	Fecha
09	Fecha + hora

Parámetro 2. Poner igual a 15.

Parámetro 3. Configuración línea serie. Para 9600 bauds, 8 bits, paridad par y 2 bits de stop poner igual a 29. Para otros valores consultar la tabla de pagina 3-12.

Parámetro 4. Dirección en la red. Para conectar con un ordenador poner cualquier valor. Por ejemplo igual a 01.

Parámetro 5. Protocolo de comunicación. Para conectar con un ordenador se recomienda poner igual a 2. Protocolo ASCII.

Parámetro 6. No programar. No importa el valor.

Parámetro 7. Poner igual a 2. Para ajustar luminosidad ver en 3.6 parám. 7, 8, 9 y 10.

Parámetro 8. Poner igual a 81. Para ajustar luminosidad ver en 3.6 parám. 7, 8, 9 y 10.

Parámetro 9. No programar. Para ajustar luminosidad ver en 3.6 parám. 7, 8, 9 y 10.

Parámetro 10. No programar. Para ajustar luminosidad ver en 3.6 parám. 7, 8, 9 y 10.

Parámetro 11. No programar.

Parámetro 12. No programar.

Parámetro 13. No programar.

Parámetro 14. No programar.

Parámetro 15. No programar.

Parámetro 16. Programar la recepción por RDS.

1- Seleccionar una emisora próxima a su localidad, en las tablas del capítulo 5.

2- Localice el valor correspondiente a la frecuencia de la emisora en la tabla de la página 3.17 y prográmelo en este parámetro.

3- Pulse la tecla * hasta que el número del parámetro (16) parpadee.

4- Verificar que el cable de antena este extendido.

5- Verificar el nivel de calidad de la recepción. 00 No hay recepción. 92 o

superior buena recepción. Si hay poca calidad reorientar la posición de la antena.

Parámetro 17. Pulsar * para salir o + para volver a modificar parámetros.

3.1.5 Modelo DR-105/ATHX. Enviar red DR-105.

Modelo con receptor FM-RDS, sonda temperatura y humedad y comunicación por red.

Parámetro 1. Los valores validos son:

Valor	Visualización
01	Hora
02	Temperatura °C
03	Humedad
04	Hora + temperatura °C
05	Hora + humedad
06	Hora + temperatura °C + humedad
07	Temperatura °C + humedad
08	Fecha
09	Fecha + hora
10	Fecha + hora + temperatura °C
11	Fecha + hora + humedad
12	Fecha + hora + temperatura °C + humedad
22	Temperatura °F
24	Hora + temperatura °F
26	Hora + temperatura °F + humedad
27	Temperatura °F + humedad
30	Fecha + hora + temperatura °F
32	Fecha + hora + temperatura °F + humedad

Parámetro 2. Poner igual a 16.

Parámetro 3. Configuración línea serie. Para 9600 bauds, 8 bits, paridad par y 2 bits de stop poner igual a 29. Para otros valores consultar la tabla de pagina 3-12.

Parámetro 4. Dirección en la red. Para sincronizar relojes poner igual a 00.

Parámetro 5. Protocolo de comunicación. Para sincronizar relojes se recomienda poner igual a 1. Protocolo L-DR105.

Parámetro 6. No programar. No importa el valor.

Parámetro 7. Poner igual a 2. Para ajustar luminosidad ver en 3.6 parám. 7, 8, 9 y 10.

Parámetro 8. Poner igual a 81. Para ajustar luminosidad ver en 3.6 parám. 7, 8, 9 y 10.

Parámetro 9. No programar. Para ajustar luminosidad ver en 3.6 parám. 7, 8, 9 y 10.

Parámetro 10 No programar. Para ajustar luminosidad ver en 3.6 parám. 7, 8, 9 y 10.

Parámetro 11, 12, 13, 14 y 15. No programar.

Parámetro 16. Programar la recepción por RDS.

1- Seleccionar una emisora proxima a su localidad, en las tablas del capitulo 5.

2- Localice el valor correspondiente a la frecuencia de la emisora en la tabla de la pagina 3.17 y programelo en este parámetro.

3- Pulse la tecla * hasta que el numero del parámetro (16) parpadee.

4- Verificar que el cable de antena este extendido.

5- Verificar el nivel de calidad de la recepción. 00 No hay recepción. 92 o

superior buena recepción. Si hay poca calidad reorientar la posición de la antena.

Parámetro 17. Pulsar * para salir o + para volver a modificar parámetros.

3.1.6 Modelo DR-105/TH

Modelo con sonda de temperatura y humedad y reloj interno.

Parámetro 1. Los valores validos son:

Valor	Visualización
01	Hora
02	Temperatura °C
03	Humedad
04	Hora + temperatura °C
05	Hora + humedad
06	Hora + temperatura °C + humedad
07	Temperatura °C + humedad
08	Fecha
09	Fecha + hora
10	Fecha + hora + temperatura °C
11	Fecha + hora + humedad
12	Fecha + hora + temperatura °C + humedad
22	Temperatura °F
24	Hora + temperatura °F
26	Hora + temperatura °F + humedad
27	Temperatura °F + humedad
30	Fecha + hora + temperatura °F
32	Fecha + hora + temperatura °F + humedad

Parámetro 2. Poner igual a 11.

Parámetro 3. No programar. No importa el valor.

Parámetro 4. No programar. No importa el valor.

Parámetro 5. No programar. No importa el valor.

Parámetro 6. No programar. No importa el valor.

Parámetro 7. Poner igual a 2. Para ajustar luminosidad ver en 3.6 parám. 7, 8, 9 y 10.

Parámetro 8. Poner igual a 81. Para ajustar luminosidad ver en 3.6 parám. 7, 8, 9 y 10.

Parámetro 9. No programar. Para ajustar luminosidad ver en 3.6 parám. 7, 8, 9 y 10.

Parámetro 10. No programar. Para ajustar luminosidad ver en 3.6 parám. 7, 8, 9 y 10.

Parámetro 11. Poner la hora actual.

Parámetro 12. Poner los minutos de la hora actual.

Parámetro 13. Poner el día de la fecha actual.

Parámetro 14. Poner el mes de la fecha actual.

Parámetro 15. Poner el año de la fecha actual.

Parámetro 16. No programar. No importa el valor.

Parámetro 17. Pulsar * para salir o + para volver a modificar parámetros.

3.1.7 Modelo DR-105/THX. Enviar red DR-105.

Modelo con sonda de temperatura y humedad, reloj interno y comunicación por red.

Parámetro 1. Los valores validos son:

Valor	Visualización
01	Hora
02	Temperatura °C
03	Humedad
04	Hora + temperatura °C
05	Hora + humedad
06	Hora + temperatura °C + humedad
07	Temperatura °C + humedad
08	Fecha
09	Fecha + hora
10	Fecha + hora + temperatura °C
11	Fecha + hora + humedad
12	Fecha + hora + temperatura °C + humedad
22	Temperatura °F
24	Hora + temperatura °F
26	Hora + temperatura °F + humedad
27	Temperatura °F + humedad
30	Fecha + hora + temperatura °F
32	Fecha + hora + temperatura °F + humedad

Parámetro 2. Poner igual a 13.

Parámetro 3. Configuración línea serie. Para 9600 bauds, 8 bits, paridad par y 2 bits de stop poner igual a 29. Para otros valores consultar la tabla de pagina 3-12.

Parámetro 4. Dirección en la red. Para sincronizar relojes poner igual a 00.

Parámetro 5. Protocolo de comunicación. Para sincronizar relojes se recomienda poner igual a 1. Protocolo L-DR105.

Parámetro 6. No programar. No importa el valor.

Parámetro 7. Poner igual a 2. Para ajustar luminosidad ver en 3.6 parám. 7, 8, 9 y 10.

Parámetro 8. Poner igual a 81. Para ajustar luminosidad ver en 3.6 parám. 7, 8, 9 y 10.

Parámetro 9. No programar. Para ajustar luminosidad ver en 3.6 parám. 7, 8, 9 y 10.

Parámetro 10. No programar. Para ajustar luminosidad ver en 3.6 parám. 7, 8, 9 y 10.

Parámetro 11. Poner a la hora actual.

Parámetro 12. Poner los minutos de la hora actual.

Parámetro 13. Poner el día de la fecha actual.

Parámetro 14. Poner el mes de la fecha actual.

Parámetro 15. Poner el año de la fecha actual.

Parámetro 16. No programar. No importa el valor.

Parámetro 17. Pulsar * para salir o + para volver a modificar parámetros.

3.1.8 Modelo DR-105/X. Recibir red DR-105.

Modelo con reloj interno y comunicación por red.

Parámetro 1. Los valores validos son:

Valor	Visualización
01	Hora
02	Temperatura °C
03	Humedad
04	Hora + temperatura °C
05	Hora + humedad
06	Hora + temperatura °C + humedad
07	Temperatura °C + humedad
08	Fecha
09	Fecha + hora
10	Fecha + hora + temperatura °C
11	Fecha + hora + humedad
12	Fecha + hora + temperatura °C + humedad
22	Temperatura °F
24	Hora + temperatura °F
26	Hora + temperatura °F + humedad
27	Temperatura °F + humedad
30	Fecha + hora + temperatura °F
32	Fecha + hora + temperatura °F + humedad

Parámetro 2. Poner igual a 34.

Parámetro 3. Configuración línea serie. Para 9600 bauds, 8 bits, paridad par y 2 bits de stop poner igual a 29. Para otros valores consultar la tabla de pagina 3-12.

Parámetro 4. Dirección en la red. Para sincronizar relojes poner igual a 00.

Parámetro 5. Protocolo de comunicación. Para sincronizar relojes se recomienda poner igual a 1. Protocolo L-DR105.

Parámetro 6. No programar. No importa el valor.

Parámetro 7. Poner igual a 2. Para ajustar luminosidad ver en 3.6 parám. 7, 8, 9 y 10.

Parámetro 8. Poner igual a 81. Para ajustar luminosidad ver en 3.6 parám. 7, 8, 9 y 10.

Parámetro 9. No programar. Para ajustar luminosidad ver en 3.6 parám. 7, 8, 9 y 10.

Parámetro 10. No programar. Para ajustar luminosidad ver en 3.6 parám. 7, 8, 9 y 10.

Parámetro 11. No programar. No importa el valor.

Parámetro 12. No programar. No importa el valor.

Parámetro 13. No programar. No importa el valor.

Parámetro 14. No programar. No importa el valor.

Parámetro 15. No programar. No importa el valor.

Parámetro 16. No programar. No importa el valor.

Parámetro 17. Pulsar * para salir o + para volver a modificar parámetros.

3-2 Parámetros

Todos los parámetros son comunes a todos los modelos. Según las opciones del visualizador algunos parámetros no serán relevantes.

Antes de utilizar los visualizadores **DR-105** por primera vez se deben verificar los parámetros de configuración. Los visualizadores **DR-105** admiten distintas formas de trabajo según las necesidades de cada usuario. Para poder adaptarse a todos los usuarios es necesario configurar el visualizador.

Algunos ejemplos de formas de trabajo son: Visualizar la fecha, la hora, la temperatura o la humedad y todas la combinaciones que se pueden hacer entre ellas (Fecha y hora. Hora, temperatura y humedad, etc..).

Para la configuración de los parámetros se utilizan dos teclas situadas en el frontal del equipo y el mismo visualizador. Cada parámetro esta dividido en dos partes: El número de parámetro y el valor, separados por un punto decimal. (NN.VV)

El número de parámetro puede ser de uno o dos dígitos. Rango (1 a 17). Los valores pueden ser de uno o dos dígitos. Cada parámetro tiene su propio rango.

Para poder modificar un valor, este debe estar en parpadeo.

Las teclas del visualizador se identifican con los símbolos + y *. La tecla + se utiliza para incrementar el valor del dígito que esta en parpadeo. La tecla * se utiliza para seleccionar el dígito que debe estar en parpadeo.

3-3 Entrar a modificar parámetros.

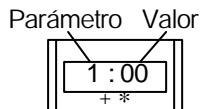
Para entrar a modificar los parámetros se debe pulsar la tecla * durante mas de 3 segundos. Se visualiza el parámetro 1 con el dígito del parámetro (1) en parpadeo.

3-4 Modificar un parámetro.

Para modificar un dígito de un parámetro debemos hacer que esté en parpadeo. Pulsando la tecla * se seleccionan los valores del parámetro, con el parámetro que se desea modificar en parpadeo pulsar la tecla + para modificar el valor. Al llegar al límite del rango vuelve al valor inicial. Pulsando nuevamente la tecla * se selecciona otro dígito del parámetro o se retorna a seleccionar el numero de parámetro.

3-5 Salir de modificar parámetros.

Para salir de modificar parámetros se debe seleccionar el parámetro 17 y pulsar *.



3-6 Descripción de los Parámetros

Parámetro 1.

El parámetro 1 permite seleccionar los datos que se visualizarán. En la tabla, el signo "+" indica que se visualizan consecutivamente los valores seleccionados. (Ejemplo valor = 05 se visualiza la hora y la humedad alternativamente). El cambio de datos se realiza cada 4 s.

El formato en que se visualizan los datos es el siguiente:

Hora: HH : MM donde HH son horas y MM minutos. Los dos puntos marcan el ritmo de los segundos. 0,5 s apagado y 0,5 s iluminado.

Temperatura: TT.T° donde T es la temperatura en decenas, unidades y décimas de grado Centígrado o Fahrenheit según se haya seleccionado.

Humedad: hh % donde hh es la humedad en %.

Fecha: DD/MM/AA donde DD es el día, MM es el mes y AA son los dos últimos dígitos del año. La fecha se visualiza desplazándose de derecha a izquierda. Valores válidos entre los años 2000 y 2060.

Valor	Visualización
01	Hora
02	Temperatura °C
03	Humedad
04	Hora + temperatura °C
05	Hora + humedad
06	Hora + temperatura °C + humedad
07	Temperatura °C + humedad
08	Fecha
09	Fecha + hora
10	Fecha + hora + temperatura °C
11	Fecha + hora + humedad
12	Fecha + hora + temperatura °C + humedad
22	Temperatura °F
24	Hora + temperatura °F
26	Hora + temperatura °F + humedad
27	Temperatura °F + humedad
30	Fecha + hora + temperatura °F
32	Fecha + hora + temperatura °F + humedad

Parámetro 2

El parámetro 2 permite seleccionar como se van a obtener los datos que se visualizarán. El valor del parámetro, $2.V_1V_2$, se divide en dos partes, V_1 corresponde al control de temperatura y humedad, y V_2 corresponde al control de la fecha y hora.

Control de la temperatura y la humedad, V_1 . Para la obtención de la temperatura y humedad se puede seleccionar entre las siguientes opciones:

- 1- Temperatura y humedad por sonda incorporada.
- 2- Temperatura y humedad por sonda incorporada, enviar red DR-105. Enviar por la línea serie DR-105 la temperatura y la humedad, para que otros equipos visualicen la misma temperatura y humedad.
- 3- Temperatura y humedad por recepción de datos por red DR-105 o para enviar datos a un ordenador.

Control de la fecha y hora, V_2 . Para la obtención de la fecha y hora se puede seleccionar entre las siguientes opciones:

- 1- Reloj interno. El equipo dispone de un oscilador interno alimentado por batería que le permite conocer la fecha y la hora. Este reloj interno es el que utiliza para mantener la fecha y la hora en ausencia de alimentación.
- 2- Receptor FM-RDS. La fecha y la hora se obtiene de la información codificada en la señal RDS de una emisora de radio FM.
- 3- Reloj interno. Enviar red DR-105. Igual que la opción 1 pero además envía la fecha y la hora por la línea serie para que otros equipos visualicen la misma fecha y hora.
- 4- Recibir red DR-105. Ordenador. Recibe la fecha y la hora por la red. También se puede utilizar para enviar la fecha y la hora del reloj interno (Opción 1) a un ordenador.
- 5- Receptor FM-RDS. Ordenador. Puede enviar la fecha y hora que obtiene del receptor FM-RDS (Opción 2) a un ordenador.
- 6- Receptor FM-RDS. Enviar red DR-105. Igual que la opción 2 pero además envía la fecha y la hora por la línea serie para que otros equipos visualicen la misma fecha y hora.

V_1	Temperatura- Humedad	V_2	Reloj-Calendario
1	Sonda propia	1	Reloj interno.
2	Sonda propia. Enviar red DR-105	2	Receptor FM-RDS
3	Recibir red DR-105. Ordenador	3	Reloj interno. Enviar red DR-105
		4	Recibir red DR-105. Ordenador
		5	Receptor FM-RDS. Ordenador
		6	Receptor FM-RDS. Enviar red DR-105

Tabla del parámetro 2.

Parámetro 3. Solo para modelos DR-105/AX, DR-105/ATHX, DR-105/THX, DR-105/X
Configuración de la línea serie.

Para la configuración de la línea serie se debe utilizar la tabla de esta misma página. En el parámetro 3 se deberá programar el valor indicado en la columna "Valor" según las especificaciones de velocidad, Bits de datos, paridad y Bits de stop que deba tener la conexión de la línea serie.

Valor	Velocidad	Bits datos	Paridad	Stop bits	Valor	Velocidad	Bits datos	Paridad	Stop bits
01	4800	7	NO	1	19	4800	7	NO	2
02	9600	7	NO	1	20	9600	7	NO	2
03	19200	7	NO	1	21	19200	7	NO	2
04	4800	8	NO	1	22	4800	8	NO	2
05	9600	8	NO	1	23	9600	8	NO	2
06	19200	8	NO	1	24	19200	8	NO	2
07	4800	7	PAR	1	25	4800	7	PAR	2
08	9600	7	PAR	1	26	9600	7	PAR	2
09	19200	7	PAR	1	27	19200	7	PAR	2
10	4800	8	PAR	1	28	4800	8	PAR	2
11	9600	8	PAR	1	29	9600	8	PAR	2
12	19200	8	PAR	1	30	19200	8	PAR	2
13	4800	7	IMPAR	1	31	4800	7	IMPAR	2
14	9600	7	IMPAR	1	32	9600	7	IMPAR	2
15	19200	7	IMPAR	1	33	19200	7	IMPAR	2
16	4800	8	IMPAR	1	34	4800	8	IMPAR	2
17	9600	8	IMPAR	1	35	9600	8	IMPAR	2
18	19200	8	IMPAR	1	36	19200	8	IMPAR	2

Parámetro 4. Solo para modelos DR-105/AX, DR-105/ATHX, DR-105/THX, DR-105/X
Dirección dentro de la red.

Permite configurar la dirección del visualizador en la red. Se puede seleccionar un valor entre 00 y 99. Solo se utiliza para la conexión con ordenadores.

Parámetro 5. Solo para modelos DR-105/AX, DR-105/ATHX, DR-105/THX, DR-105/X

Valor	Protocolo
1	L-DR105
2	ASCII

El funcionamiento de los protocolos esta indicado en el capítulo 4

Parámetro 6

Reserva. Cualquier valor.

Parámetro 7

El control de luminosidad permite ajustar la luminosidad del visualizador a la luz ambiente para evitar deslumbramientos. Hay 8 niveles de luminosidad disponibles. El nivel 0 es la luminosidad mínima y el nivel 8 la luminosidad máxima.

Son posibles los siguientes ajustes:

Valor	Control luminosidad
1	Según el valor recibido por línea serie
2	Por parámetro 8. Dígito de la izquierda
3	Dentro de una franja horaria
4	Reserva

- 1- Valor recibido por la línea serie. Ver protocolos.
- 2- Valor fijo programado en el parámetro 8. El dígito de la izquierda del parámetro 8 determina el nivel de luminosidad.
- 3- Modificar el ajuste de luminosidad dentro de una franja horaria. La programación se hace con los parámetros 8, 9 y 10. El parámetro 8 ajusta el nivel de luminosidad y los parámetros 9 y 10 la franja horaria.

Programar el ajuste de la luminosidad dentro de una franja horaria.

Para poder ajustar la luminosidad dentro de una franja horaria, lo primero que se debe hacer es definir la hora de inicio y la hora de fin de la franja. Las horas de inicio y de fin validas son con un intervalo de 15 minutos. En la tabla de la página 3-15, encontrará las horas de inicio y de fin validas así como el código que se debe introducir en los parámetros 9 y 10.

El nivel de luminosidad entre la hora de inicio y la hora de fin de la franja horaria (dentro de la franja) se ajusta en el dígito de la izquierda del parámetro 8. El nivel de luminosidad correspondiente a la hora fuera de la franja se ajusta en el dígito de la derecha del parámetro 8.

Parámetro 8

Nivel de luminosidad.

	Parámetro 7 = 2	Parámetro 7 = 3
Dígito de la izquierda	Luminosidad del equipo	Luminosidad si la hora esta dentro de la franja horaria
Dígito de la derecha	No se utiliza.	Luminosidad si la hora esta fuera de la franja horaria

Parámetro 9

Hora inicial de la franja horaria de la luminosidad programada. Parámetros 7 y 8. Ver la tabla de conversión de esta misma página.

Parámetro 10

Hora final de la franja horaria de la luminosidad programada. Parámetros 7 y 8. Ver la tabla de conversión de esta misma página.

Parámetro 11

Hora actual. Para modificar la hora. La hora se modifica al salir de la configuración de parámetros. (Parámetro 17)

Parámetro 12

Minutos de la hora actual. Para modificar los minutos. Los minutos se modifican al salir de la configuración de parámetros. (Parámetro 17)

Parámetro 13

Día actual. Para modificar el día. El día se modifica al salir de la configuración de parámetros. (Parámetro 17)

Parámetro 14

Mes actual. Para modificar el mes. El mes se modifica al salir de la configuración de parámetros. (Parámetro 17)

Parámetro 15

Año actual. Para modificar el año. El año se modifica al salir de la configuración de parámetros. (Parámetro 17)

VALOR	HORA	VALOR	HORA	VALOR	HORA	VALOR	HORA
1	00:00	25	06:00	49	12:00	73	18:00
2	00:15	26	06:15	50	12:15	74	18:15
3	00:30	27	06:30	51	12:30	75	18:30
4	00:45	28	06:45	52	12:45	76	18:45
5	01:00	29	07:00	53	13:00	77	19:00
6	01:15	30	07:15	54	13:15	78	19:15
7	01:30	31	07:30	55	13:30	79	19:30
8	01:45	32	07:45	56	13:45	80	19:45
9	02:00	33	08:00	57	14:00	81	20:00
10	02:15	34	08:15	58	14:15	82	20:15
11	02:30	35	08:30	59	14:30	83	20:30
12	02:45	36	08:45	60	14:45	84	20:45
13	03:00	37	09:00	61	15:00	85	21:00
14	03:15	38	09:15	62	15:15	86	21:15
15	03:30	39	09:30	63	15:30	87	21:30
16	03:45	40	09:45	64	15:45	88	21:45
17	04:00	41	10:00	65	16:00	89	22:00
18	04:15	42	10:15	66	16:15	90	22:15
19	04:30	43	10:30	67	16:30	91	22:30
20	04:45	44	10:45	68	16:45	92	22:45
21	05:00	45	11:00	69	17:00	93	23:00
22	05:15	46	11:15	70	17:15	94	23:15
23	05:30	47	11:30	71	17:30	95	23:30
24	05:45	48	11:45	72	17:45	96	23:45

Tabla de conversión de las horas de inicio y de fin de la franja horaria para programar los parámetros 9 y 10.

Parámetro 16. Solo para modelos DR-105/A, DR-105/ATH, DR-105/AX, DR-105/ATHX
Ajuste de recepción por FM-RDS.

En los modelos que disponen de recepción por FM-RDS, la fecha y la hora se ajustan automáticamente a partir de la señal RDS de las emisoras de FM. Para poder recibir la señal, el equipo debe estar sintonizado a una emisora que emita este tipo de señal. El parámetro 16 permite ajustar la frecuencia de recepción y evaluar el nivel de calidad de la recepción.

Para ajustar la recepción FM-RDS siga los siguientes pasos.

- 1- Asegurarse de que el cable de antena esta bien extendido. El cable de antena sale de la parte posterior del equipo y es de un diámetro aproximado de 1mm. Al extender la antena se debe evitar la proximidad al cable de alimentación a la red (220V). La posición horizontal es la que da mejores resultados.

- 2- Buscar en el capítulo 5 las emisoras que estén mas próximas. Debe tenerse en cuenta que no todas las emisoras son validas. Antes de seleccionar una emisora debe tener en cuenta lo siguiente:

NO todas las emisoras de FM emiten la señal RDS.

De las emisoras que emiten la señal RDS NO todas envían la hora y la fecha codificadas.

De las emisoras que codifican la hora y la fecha, NO todas la emiten correctamente.

El dato que necesita de la emisora es la frecuencia en la que emite.

Las redes y emisoras que han sido verificadas son:

Red: Radio Nacional de España

Emisoras: Radio 1, Radio Clásica, Radio 3 y Radio 4

Red: Catalunya Radio

Emisoras: Catalunya Radio, Catalunya Cultura, Cat. Musica y Cat. Informació.

También puede encontrar las frecuencias de las emisoras en los periódicos.

Ejemplo para un equipo situado en Barcelona ciudad. Emisora Radio 1. Centro emisor Collserola. Frecuencia 88.3 MHz.

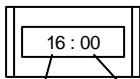
- 3- Con la frecuencia de la emisora vaya a la tabla de la página 3-17 y localice el valor que corresponde a esa frecuencia.

Ejemplo: A la frecuencia de 88.3 MHz le corresponde el valor 09.

- 4- Programe en el parámetro 16 el valor obtenido en la tabla.

Ejemplo: En el parámetro 16 programar el valor 09.

- 5- Verificar la calidad de la recepción. Para verificar la calidad de la recepción seleccione el parámetro 16 de forma que el valor 16 este en parpadeo. (Utilizando la tecla *). A partir de este momento los dígitos del valor le indican el nivel de calidad de la recepción.



Parámetro	Valor		Nivel de calidad de la recepción
	1	2	
16	0	0	No hay recepción
16	Variable	0	Insuficiente calidad de recepción
16	Variable	2	Poca calidad. Es posible sintonizar.
16	9	>4	Buena calidad.

Sino consigue una buena calidad pruebe de reorientar la antena o seleccionar otra emisora. Para verificar si el nivel de calidad es suficiente, vaya al parámetro 9 y modifique la hora actual . A continuación vaya al parámetro 17 para salir de modificar parámetros. Si en cinco minutos no se ha ajustado a la hora actual, el nivel de calidad no es suficiente. Seleccione otra emisora o reorienta la antena.

		20	90,6	40	93,8	60	97,0	80	100,2	A0	103,4	C0	106,6
01	87,5	21	90,7	41	93,9	61	97,1	81	100,3	A1	103,5	C1	106,7
02	87,6	22	90,8	42	94,0	62	97,2	82	100,4	A2	103,6	C2	106,8
03	87,7	23	90,9	43	94,1	63	97,3	83	100,5	A3	103,7	C3	106,9
04	87,8	24	91,0	44	94,2	64	97,4	84	100,6	A4	103,8	C4	107,0
05	87,9	25	91,1	45	94,3	65	97,5	85	100,7	A5	103,9	C5	107,1
06	88,0	26	91,2	46	94,4	66	97,6	86	100,8	A6	104,0	C6	107,2
07	88,1	27	91,3	47	94,5	67	97,7	87	100,9	A7	104,1	C7	107,3
08	88,2	28	91,4	48	94,6	68	97,8	88	101,0	A8	104,2	C8	107,4
09	88,3	29	91,5	49	94,7	69	97,9	89	101,1	A9	104,3	C9	107,5
0A	88,4	2A	91,6	4A	94,8	6A	98,0	8A	101,2	AA	104,4	CA	107,6
0B	88,5	2B	91,7	4B	94,9	6B	98,1	8B	101,3	AB	104,5	CB	107,7
0C	88,6	2C	91,8	4C	95,0	6C	98,2	8C	101,4	AC	104,6	CC	107,8
0D	88,7	2D	91,9	4D	95,1	6D	98,3	8D	101,5	AD	104,7	CD	107,9
0E	88,8	2E	92,0	4E	95,2	6E	98,4	8E	101,6	AE	104,8	CE	108,0
0F	88,9	2F	92,1	4F	95,3	6F	98,5	8F	101,7	AF	104,9		
10	89,0	30	92,2	50	95,4	70	98,6	90	101,8	B0	105,0		
11	89,1	31	92,3	51	95,5	71	98,7	91	101,9	B1	105,1		
12	89,2	32	92,4	52	95,6	72	98,8	92	102,0	B2	105,2		
13	89,3	33	92,5	53	95,7	73	98,9	93	102,1	B3	105,3		
14	89,4	34	92,6	54	95,8	74	99,0	94	102,2	B4	105,4		
15	89,5	35	92,7	55	95,9	75	99,1	95	102,3	B5	105,5		
16	89,6	36	92,8	56	96,0	76	99,2	96	102,4	B6	105,6		
17	89,7	37	92,9	57	96,1	77	99,3	97	102,5	B7	105,7		
18	89,8	38	93,0	58	96,2	78	99,4	98	102,6	B8	105,8		
19	89,9	39	93,1	59	96,3	79	99,5	99	102,7	B9	105,9		
1A	90,0	3A	93,2	5A	96,4	7A	99,6	9A	102,8	BA	106,0		
1B	90,1	3B	93,3	5B	96,5	7B	99,7	9B	102,9	BB	106,1		
1C	90,2	3C	93,4	5C	96,6	7C	99,8	9C	103,0	BC	106,2		
1D	90,3	3D	93,5	5D	96,7	7D	99,9	9D	103,1	BD	106,3		
1E	90,4	3E	93,6	5E	96,8	7E	100,0	9E	103,2	BE	106,4		
1F	90,5	3F	93,7	5F	96,9	7F	100,1	9F	103,3	BF	106,5		

Parámetro 17

Salir de configuración de parámetros. Pulsando la tecla * se finaliza la programación de parámetros.

Si se ha modificado la hora o los minutos, en el momento de salir de configuración de parámetros se actualiza el reloj. Los segundos se ponen a cero.

4.- PROTOCOLOS

La transferencia de información entre equipos es una de las ventajas de la incorporación de potentes controladores en los equipos. Pero para poder transferir información se deben cumplir algunas condiciones. Primero debe haber un enlace físico por cable o por radio. En segundo lugar debe haber un protocolo de comunicación que permita a los dos equipos entenderse. En último lugar esta la información que se transfiere que también debe seguir unas normas.

Para la comunicación de los equipos DR-105 se utiliza un enlace RS-485 que permite un alcance de 1000m sin repetidores y hasta 32 equipos conectados en forma de red. En el nivel del protocolo hay dos protocolos disponibles: L-DR105 y el ASCII. La diferencia más importante entre ellos es que el protocolo L-DR105 utiliza un control de error para verificar los datos transmitidos, mientras que el protocolo ASCII no lo utiliza.

Solo para modelos DR-105/AX, DR-105/ATHX, DR-105/THX, DR-105/X

4.1 Protocolo L-DR105.

La comunicación se puede establecer de dos formas: El DR-105 actúa como maestro o el DR-105 actúa como esclavo.

-Modo enviar red DR-105. Parámetro 2 = 13 o 16. Parámetro 5 = 1.

Cada 60 segundos coincidiendo con el valor de los segundos igual a cero se transmite la información de la fecha y la hora.

Cada 5 segundos excepto cuando el valor de los segundos es igual a cero se transmiten los valores de la temperatura y de la humedad.

El modo enviar red DR-105 solo se puede utilizar para sincronizar varios equipos DR-105 entre ellos. El equipo receptor puede programarse para visualizar la fecha y la hora recibida, la temperatura y humedad recibida o la fecha, hora, temperatura y humedad recibidas. De esta forma se puede programar el equipo para visualizar información recibida por la red o información recogida autonomamente.

Ejemplo: Modo enviar red DR-105.

Parámetro 2 = 13. Obtiene la fecha y la hora por el reloj interno y la temperatura y humedad por la sonda propia del equipo.

Parámetro 2 = 16. Obtiene la fecha y hora por el sintonizador RDS y la temperatura y humedad por la sonda del propio equipo.

En las versiones sin sonda de temperatura y humedad, en la información correspondiente a la temperatura y humedad se envía el valor 0.

- Modo recibir red DR-105. Ordenador. Parámetro 2=14,15,34 o 35. Parámetro 5=1. Para poder acceder a los datos del reloj desde un ordenador, se debe enviar una trama de petición de datos. Al recibir una petición el DR-105 responde con la información de fecha, hora, temperatura en grados centígrados, temperatura en grados Fahrenheit, humedad relativa del aire y nivel de iluminación del visualizador.

Trama de petición de datos desde el ordenador al DR-105

Cabecera		Dirección		Num	Codigo		CRC	CRC	Fin trama	
00h	02h	ddh		05h	21h		Impar	Par	00h	03h

Cabecera: Siempre los valores 00h y 02h. (h = en hexadecimal)

Dirección: Dirección del DR-105 en la red. Valores validos entre 0 y 99. (00h y 63h)

Num: Numero de caracteres de la trama. Siempre 05h.

Codigo: Codigo de petición de datos. Siempre 21h.

CRC impar: 1 Byte. Es el resultado de calcular la función OR-exclusivo desde el byte Dirección hasta el byte anterior al CRC.

CRC par: 1 Byte. Es el resultado de calcular la función OR-exclusivo desde el byte Num hasta el byte anterior al CRC.

Fin trama: 2 Bytes. Siempre son la pareja de bytes 00h y 03h. (h= en hexadecimal).

Trama de respuesta enviada por el DR-105 al ordenador.

Cabecera		Dirección		Num	Codigo		Dia		Mes		Año		Espacio
00h	02h	00h		26h	20h	1Ch	dD	uD	dM	uM	dA	uA	20h

Hora		Minuto		Segundo		Codigo		Temperatura °C			Codigo		Temperatura °F				
dH	uH	dM	uM	dS	uS	20h	1Eh	dT	uT	.	mT	20h	1Fh	dT	uT	.	mT

Codigo		Humedad		Codigo		Luminosidad		CRC	CRC	Fin trama	
20h	21h	dH	uH	20h	22h	L		Impar	Par	00h	03h

Cabecera: Siempre los valores 00h y 02h. (h = en hexadecimal)

Dirección: Dirección del DR-105 en la red. Valores validos entre 0 y 99. (00h y 63h)

Num: Numero de caracteres de la trama. Siempre 26h.

Código: Código de respuesta de fecha y año. Siempre 20h 1Ch.

Fecha y hora: La fecha y hora esta distribuida en 13 bytes segun el siguiente detalle:

Día: dD = Decenas del día. uD = Unidades del día. En código ASCII.

Mes: dM = Decenas del mes. uM = Unidades del mes. En código ASCII.

Año: dA = Decenas de año. uA = Unidades de año. En código ASCII.

Espacio = Espacio en blanco. Código 20 ASCII.

Hora: dH = Decenas de hora. uH = Unidades de hora. En código ASCII.

Minuto: dM = Decenas de minuto. uM = Unidades de minuto. En código ASCII.

Segundo: dS = Decenas de segundo. uS = Unidades de segundo. En código ASCII.

Código: Código de respuesta de temperatura en grados Centigrados. Siempre 20h 1Eh

Temperatura °C: La temperatura en grados Centigrados esta distribuida en 4 bytes, según el siguiente detalle.

Temperatura : dT = Decenas temperatura. uT = Unidades temperatura. Punto decimal siempre el código 2E ASCII. mT = Decimas de grado.

Código: Código de respuesta de temperatura en grados Fahrenheit. Siempre 20h 1Fh

Temperatura °F: La temperatura en grados Fahrenheit esta distribuida en 4 bytes, según el siguiente detalle.

Temperatura : dT = Decenas temperatura. uT = Unidades temperatura. Punto decimal siempre el código 2E ASCII. mT = Decimas de grado.

Código: Código de respuesta de humedad. Siempre 20h 21h

Humedad: La humedad esta distribuida en 2 bytes, según el siguiente detalle.

Humedad : dH = Decenas humedad. uH = Unidades humedad.

Código: Código de respuesta de luminosidad. Siempre 20h 21h

Luminosidad: La luminosidad ocupa un 1 byte.

CRC impar: 1 Byte. Es el resultado de calcular la función OR-exclusivo desde el byte Dirección hasta el byte anterior al CRC.

CRC par: 1 Byte. Es el resultado de calcular la función OR-exclusivo desde el byte Num hasta el byte anterior al CRC.

Fin trama: 2 Bytes. Siempre son la pareja de bytes 00h y 03h. (h= en hexadecimal).

Ejemplo:

Leer los datos del DR-105 que esta en la dirección 00.

Petición de datos del ordenador:

Cabecera		Dirección		Num	Codigo		CRC		Fin trama	
00	02	00	05	21	21	05	00	03		

Respuesta del DR-105:

Cabecera		Dirección		Num	Codigo		Dia		Mes		Año		Espacio
00	02	00	26	20	1C	31	32	30	34	30	33	20	

Hora		Minuto		Segundo		Codigo		Temperatura °C		Codigo		Temperatura °F	
31	37	34	33	35	32	20	1E	32	34	2E	38	20	1F
37	36	2E	36	2E	36	2E	36	2E	36	2E	36	2E	36

Codigo		Humedad		Codigo		Luminosidad		CRC		CRC		Fin trama	
20	21	35	38	20	22	38	31	37	00	03			

Datos leídos:

Dia = 12. Mes = 04. Año = 03. (2003)

Hora = 17. Minuto = 43. Segundo = 52.

Temperatura en grados centígrados = 24,8°C.

Temperatura en grados Fahrenheit = 76,6 °F.

Humedad = 58%

Nivel de luminosidad = 8. (Máxima).

4.2 Protocolo ASCII.

La comunicación se puede establecer de dos formas: El DR-105 actúa como maestro o el DR-105 actúa como esclavo.

-Modo enviar red DR-105. Parámetro 2 = 13 o 16. Parámetro 5 = 2.

Cada 60 segundos coincidiendo con el valor de los segundos igual a cero se transmite la información de la fecha y la hora.

Cada 5 segundos excepto cuando el valor de los segundos es igual a cero se transmiten los valores de la temperatura y de la humedad.

El modo enviar red DR-105 solo se puede utilizar para sincronizar varios equipos DR-105 entre ellos. El equipo receptor puede programarse para visualizar la fecha y la hora recibida, la temperatura y humedad recibida o la fecha, hora, temperatura y humedad recibidas. De esta forma se puede programar el equipo para visualizar información recibida por la red o información recogida autonomamente.

Ejemplo: Modo enviar red DR-105.

Parámetro 2 = 13. Obtiene la fecha y la hora por el reloj interno y la temperatura y humedad por la sonda propia del equipo.

Parámetro 2 = 16. Obtiene la fecha y hora por el sintonizador RDS y la temperatura y humedad por la sonda del propio equipo.

En las versiones sin sonda de temperatura y humedad, en la información correspondiente a la temperatura y humedad se envía el valor 0.

- Modo recibir red DR-105. DR-105->Ordenador. Parámetro 2=14,15,34 o 35. Parámetro 5=2.

Para poder acceder a los datos del reloj desde un ordenador, se debe enviar una trama de petición de datos. Al recibir una petición el DR-105 responde con la información de fecha, hora, temperatura en grados centígrados, temperatura en grados Fahrenheit, humedad relativa del aire y nivel de iluminación del visualizador.

Trama de petición de datos desde el ordenador al DR-105

Cabecera	Dirección		Codigo		Fin trama	
@	Da	Db	A	C	*	CR

Cabecera: Siempre el caracter @. (40 = en hexadecimal)

Dirección: Dirección del DR-105 en la red. Da valor alto. Db valor bajo. Valores validos entre 0 y 99. (30 30 y 39 39 en hexadecimal.)

Código: Código de petición de datos. Los caracteres A C (41 43 en hexadecimal).

Fin trama: 2 Bytes. Siempre son la pareja de bytes * y CR . (2A 0D en hexadecimal).

Trama de respuesta enviada por el DR-105 al ordenador.

Cabecera	Dirección		Control		Codigo		Dia		Mes		Año		Espacio
@	Da	Db	A	C	20h	1Ch	dD	uD	dM	uM	dA	uA	20h

Hora	Minuto	Segundo	Codigo		Temperatura °C		Codigo						
dH	uH	dM	uM	dS	uS	20h	1Eh	dT	uT	.	mT	20h	1Fh

Temperatura °F		Codigo		Humedad		Codigo		Luminosidad	Fin trama			
dT	uT	.	mT	20h	21h	dH	uH	20h	22h	L	*	CR

Cabecera: Siempre el caracter @. (40 = en hexadecimal)

Dirección: Dirección del DR-105 en la red. Da valor alto. Db valor bajo. Valores validos entre 0 y 99. (30 30 y 39 39 en hexadecimal.)

Código: Código de petición de datos. Siempre los caracteres A C(41 43 en hexadecimal)

Fecha y hora: La fecha y hora esta distribuida en 13 bytes segun el siguiente detalle:

Día: dD = Decenas del día. uD = Unidades del día. En código ASCII.

Mes: dM = Decenas del mes. uM = Unidades del mes. En código ASCII.

Año: dA = Decenas de año. uA = Unidades de año. En código ASCII.

Espacio = Espacio en blanco. Código 20 ASCII.

Hora: dH = Decenas de hora. uH = Unidades de hora. En código ASCII.

Minuto: dM = Decenas de minuto. uM = Unidades de minuto. En código ASCII.

Segundo: dS = Decenas de segundo. uS = Unidades de segundo. En código ASCII.

Código: Código de respuesta de temperatura en grados Centigrados. Siempre 20h 1Eh

Temperatura °C: La temperatura en grados Centigrados esta distribuida en 4 bytes, según el siguiente detalle.

Temperatura : dT = Decenas temperatura. uT = Unidades temperatura. Punto decimal siempre el código 2E ASCII. mT = Decimas de grado.

Código: Código de respuesta de temperatura en grados Fahrenheit. Siempre 20h 1Fh

Temperatura °F: La temperatura en grados Fahrenheit esta distribuida en 4 bytes, según el siguiente detalle.

Temperatura : dT = Decenas temperatura. uT = Unidades temperatura. Punto decimal siempre el código 2E ASCII. mT = Decimas de grado.

Código: Código de respuesta de humedad. Siempre 20h 21h

Humedad: La humedad esta distribuida en 2 bytes, según el siguiente detalle.
Humedad : dH = Decenas humedad. uH = Unidades humedad.

Código: Código de respuesta de luminosidad. Siempre 20h 21h

Luminosidad: La luminosidad ocupa un 1 byte.

Fin trama: 2 Bytes. Siempre son la pareja de bytes * y CR . (2A 0D en hexadecimal).

Ejemplo:

Leer los datos del DR-105 que esta en la dirección 05.

Petición de datos del ordenador:

Cabecera	Direccion	Codigo	Fin trama
40	30 35	41 43	2A 0D

Hexadecimal

Respuesta del DR-105:

Cabecera	Dirección	Control	Codigo	Día	Mes	Año	Espacio
40	30 30	41 43	20 1C	32 37	31 30	30 33	20

Hora	Minuto	Segundo	Codigo	Temperatura °C	Codigo
31 35	30 39	32 38	20 1E	31 38	2E 33

Temperatura °F	Codigo	Humedad	Codigo	Luminosidad	Fin trama
36 34	2E 39	20 21	36 34	20 22	38 2A 0D

Datos leídos:

Día = 27. Mes = 10. Año = 03. (2003)

Hora = 15. Minuto = 09. Segundo = 28.

Temperatura en grados centigrados = 18,3°C.

Temperatura en grados Fahrenheit = 64,9 °F.

Humedad = 64%

Nivel de luminosidad = 8. (Máxima).

- **Modo recibir red DR-105. Ordenador->DR-105.** Parámetro 2 = 14,15,34 o 35.
Parámetro 5 = 2.

Para modificar el reloj desde un ordenador, se debe enviar la siguiente trama de datos.

Cabecera		Dirección		Control		Codigo		Dia		Mes	
@		Da	Db	E	D	20h	1Ch	dD	uD	dM	uM

Año		Espacio		Hora		Minuto		Fin trama	
dA	uA	20h		dH	uH	dM	uM	*	CR

Cabecera: Siempre el caracter @. (40 = en hexadecimal)

Dirección: Dirección del DR-105 en la red. Da = valor alto. Db = valor bajo.
Valores validos entre 0 y 99. (30 30 y 39 39 en hexadecimal.)

Codigo: Codigo de petición de datos. Siempre los caracteres E D(45 44 en hexadecimal)

Fecha y hora: La fecha y hora esta distribuida en 13 bytes segun el siguiente detalle:

Día: dD = Decenas del día. uD = Unidades del día. En código ASCII.

Mes: dM = Decenas del mes. uM = Unidades del mes. En código ASCII.

Año: dA = Decenas de año. uA = Unidades de año. En código ASCII.

Espacio = Espacio en blanco. Código 20 ASCII.

Hora: dH = Decenas de hora. uH = Unidades de hora. En código ASCII.

Minuto: dM = Decenas de minuto. uM = Unidades de minuto. En código ASCII.

Segundo: dS = Decenas de segundo. uS = Unidades de segundo. En código ASCII.

Fin trama: 2 Bytes. Siempre son la pareja de bytes * y CR . (2A 0D en hexadecimal).

El visualizador NO envia ningun bloque de respuesta.

Ejemplo:

Modificar la fecha y la hora a los siguientes valores:

Fecha 15/03/04 Hora 08:26.

Se debe enviar la siguiente trama:

Cabecera		Dirección		Control		Codigo		Dia		Mes	
40		30	30	45	44	20	1C	31	35	30	33

Año		Espacio		Hora		Minuto		Fin trama	
30	34	20		30	38	32	36	2A	0D

5. - FRECUENCIAS DE EMISION

En las siguientes páginas se indican las frecuencias de emisión de las emisoras de Radio Nacional de España (RNE) y del grupo de emisoras de Catalunya Radio, que emiten la señal RDS con codificación de fecha y hora. Para seleccionar una emisora fuera de la comunidad de Catalunya se debe utilizar una emisora del grupo de RNE.

Las emisoras de RNE están agrupadas por Comunidades Autónomas y dentro de cada comunidad por provincias, donde las haya. Primero se debe seleccionar la comunidad Autónoma, después la provincia (si la hay), el centro emisor mas próximo a la localidad donde se instale el equipo y finalmente seleccionar la frecuencia de una de las emisoras.

Las emisoras del grupo Catalunya Radio están agrupadas por comarcas. Se debe seleccionar el centro emisor mas próximo a la localidad donde se instale el equipo y finalmente seleccionar la frecuencia de una de las emisoras.

Para cada ubicación se debe buscar cual es la mejor emisora. No hay ninguna regla posible para conocer de antemano que emisora dará mejores resultados. En el capítulo 3, página 3-6, Parámetro 16 se indican los pasos ha seguir para ajustar y verificar el nivel de recepción.

FRECUENCIAS DE EMISION EMISORAS FM-RDS DE RNE

ANDALUCIA				
PROVINCIA	CENTRO EMISOR	RADIO 1	R. CLASICA	RADIO 3
ALMERIA	Pechina	100,9	92,4	94,9
CADIZ	Tajo de las Escobas	105,2	94,0	103,1
CADIZ	Jerez de la Frontera	103,5	94,5	96,7
CORDOBA	Cabra	95,1		
CORDOBA	Lagar de la Cruz	92,2	97,5	98,6
GRANADA	Baza	92,6	97,3	87,8
GRANADA	Granada	104,2	96,4	94,4
GRANADA	Parapanda	103,0	91,1	93,9
GRANADA	Sierra Lujar	96,7	90,4	94,2
HUELVA	Punta Umbria	95,2	92,6	99,0
JAEN	Sierra Almaden	105,4	90,0	96,0
MALAGA	Malaga		99,2	104,0
MALAGA	Mijas	106,6	98,1	99,8
MALAGA	Ronda	106,1	99,3	
SEVILLA	Guadalcanal		90,6	
SEVILLA	Valencina	91,2	93,7	98,8

ARAGON				
PROVINCIA	CENTRO EMISOR	RADIO 1	R. CLASICA	RADIO 3
HUESCA	Arguis	103,9	88,1	101,5
HUESCA	Barbastro	89,6		
HUESCA	Fraga	95,0		
HUESCA	Jaca	100,3	94,4	
TERUEL	Alcañiz	89,5		
TERUEL	Javalambre		90,0	93,9
TERUEL	Teruel	104,7	89,2	94,5
ZARAGOZA	Caspe	90,2	99,0	
ZARAGOZA	Inoges	89,4		
ZARAGOZA	La Muela	94,5	90,9	96,3
ZARAGOZA	Zaragoza	104,4		

PRINCIPADO DE ASTURIAS				
	CENTRO EMISOR	RADIO 1	R. CLASICA	RADIO 3
	Aviles	100,0		
	Boal	93,2	97,8	88,2
	Cangas de Narcea	97,2	99,0	106,2
	Cangas de Onis	88,8	90,1	104,0
	Gamoniteiro	102,5	92,2	94,4
	Gijon	99,2	98,5	102,0
	Ibias	95,8	98,7	102,9
	Los Oscos	89,7	96,6	105,7
	Luarca	96,8	93,8	100,3
	Llanes	106,1		
	Oviedo	89,4	96,0	90,3
	Pañamelleres	93,9	96,4	100,7
	S. Martin del Rey Aurelio	88,3	96,7	100,2

ISLAS BALEARES				
	CENTRO EMISOR	RADIO 1	R. CLASICA	RADIO 3
	Alfabia	90,1	87,9	92,3
	Ibiza	101,6	104,0	105,7
	Menorca	94,6	97,1	105,8
	Pollensa		95,4	97,4

ISLAS CANARIAS				
PROVINCIA	CENTRO EMISOR	RADIO 1	R. CLASICA	RADIO 3
LAS PALMAS	Fuerteventura	94,6	87,7	100,6
LAS PALMAS	Isleta	92,8	95,1	98,5
LAS PALMAS	Lanzarote	92,5	94,9	102,8
S. CRUZ TEN.	Hierro(Frontera)	92,5	93,9	96,4
S. CRUZ TEN.	Hierro(Valverde)	101,2	97,0	104,9
S. CRUZ TEN.	Izaña	92,3	96,2	90,0
S. CRUZ TEN.	La Gomera	94,3	101,8	105,2
S. CRUZ TEN.	La Montañeta	94,8	102,1	105,7
S. CRUZ TEN.	La Palma	102,7	104,5	106,1
S. CRUZ TEN.	Los Cristianos	105,6	92,6	95,4

CANTABRIA				
	CENTRO EMISOR	RADIO 1	R. CLASICA	RADIO 3
	Agüera	89,9	94,4	103,1
	Arabedes	94,5	100,9	105,4
	Castro Urdiales	89,2	92,5	98,7
	Embalse de Ebro	89,0	94,0	98,2
	Guriezo	88,7	91,5	95,9
	Lierganes	96,9	93,0	102,9
	Puentenansa	88,1	90,5	95,4
	Torrelavega	99,5	97,9	103,4
	Valderredible	90,8	96,7	104,3

CASTILLA-LA MANCHA				
PROVINCIA	CENTRO EMISOR	RADIO 1	R. CLASICA	RADIO 3
ALBACETE	Almansa	91,2	98,6	
ALBACETE	Chinchilla	91,8	93,6	99,0
ALBACETE	Hellin	97,5	92,3	
ALBACETE	Higuera	95,8	99,5	103,3
CIUDAD REAL	Ciudad Real	95,7	92,8	94,1
CIUDAD REAL	La Mancha	101,0	89,8	94,5
CIUDAD REAL	Socuellamos	88,4		
CIUDAD REAL	Puertollano	93,1	99,1	
CUENCA	Cuenca	105,6	93,0	92,0
GUADALAJARA	Guadalajara	103,7	93,5	96,9
TOLEDO	Talavera	97,8	105,5	94,7
TOLEDO	Toledo	102,0	103,9	106,4

CASTILLA Y LEON				
PROVINCIA	CENTRO EMISOR	RADIO 1	R. CLASICA	RADIO 3
AVILA	Avila	87,6	92,0	97,8
AVILA	Arenas San Pedro	102,4	90,3	
BURGOS	Aranda de Duero	90,0	92,7	101,6
BURGOS	Burgos	93,6	90,3	91,2
BURGOS	Espinosa de los Monteros	92,2	93,4	98,6
BURGOS	Pancorbo	89,7	92,0	101,7
BURGOS	Valle de Mena	91,0	99,6	101,2
BURGOS	Villadiego		102,3	103,3
LEON	Leon	97,1	91,1	89,3
LEON	Castropodame	103,3	93,0	99,9
LEON	Villablino		89,0	91,4
LEON	Villafranca del Bierzo		89,7	97,5
PALENCIA	Cervera de Pisuerga	88,6	94,8	97,3
PALENCIA	Guardo	89,8	105,6	
PALENCIA	Palencia	91,8	101,0	97,6
SALAMANCA	Bejar	99,9	101,6	104,7
SALAMANCA	El Cabaco	102,9	92,4	95,4
SALAMANCA	Salamanca	94,5	88,1	91,4
SEGOVIA	Segovia	97,0		
SORIA	Burgo de Osma	96,1	98,4	88,7
SORIA	Medinaceli	95,5	97,5	100,3
SORIA	San Leonardo de Yagüe	92,4	99,6	100,9
SORIA	Soria	89,7	91,5	94,3
VALLADOLID	Valladolid	97,3	93,1	92,2
ZAMORA	Benavente	87,8	91,3	97,9
ZAMORA	Puebla de Sanabria	93,6	103,5	100,3
ZAMORA	Zamora	101,8	96,7	98,5

CATALUNYA					
PROVINCIA	CENTRO EMISOR	RADIO 1	R. CLASICA	RADIO 3	RADIO 4
BARCELONA	Collserola	88,3	93,0	98,7	100,8
BARCELONA	Collsuspina	99,2	97,9	103,1	104,7
BARCELONA	Igualada	89,4	90,9	105,1	106,9
BARCELONA	San Pere de Ribes		95,2	97,5	106,3
BARCELONA	Montserrat	94,3	99,0		103,8
GIRONA	La Molina	104,0	97,0		90,8
GIRONA	Olot	93,8	94,7		106,6
GIRONA	Palafrugell	98,2	101,0		103,0
GIRONA	Rocacorba	93,3	91,1	95,9	106,2
LLEIDA	Alpicat	94,6	89,2	97,8	87,9
LLEIDA	Vaqueira	92,2	87,7	89,0	93,3
LLEIDA	Bosost	94,4	100,5	105,2	102,3
LLEIDA	Solsona	89,0			93,7
LLEIDA	Soriguera	99,9	103,6	106,4	90,6
LLEIDA	Viella	90,0	96,2	104,4	102,6
TARRAGONA	Montcaro	104,3	96,6	99,6	90,7
TARRAGONA	Musara	106,5	91,5	94,5	88,8
TARRAGONA	Ulldecona	95,0			

EXTREMADURA				
PROVINCIA	CENTRO EMISOR	RADIO 1	R. CLASICA	RADIO 3
CACERES	Caceres	95,1	101,7	93,7
CACERES	Montanchez	105,3	97,7	99,3
CACERES	Plasencia	88,6	99,0	93,3
BADAJOS	Badajoz	94,9	90,1	92,2

GALICIA				
PROVINCIA	CENTRO EMISOR	RADIO 1	R. CLASICA	RADIO 3
LA CORUÑA	Monte Xalo	100,4	91,6	94,5
LA CORUÑA	Santiago	103,1	98,1	99,0
LUGO	Paramo	101,7	88,2	99,6
LUGO	Xistral	89,5		
LUGO	Viveiro	92,0		
ORENSE	Barco de Valdeorras	94,7	96,4	100,3
ORENSE	Meda	102,8	91,2	94,3
ORENSE	Orense	100,6	97,2	99,4
ORENSE	Verin	90,7	98,4	106,4
PONTEVEDRA	Domayo	90,1	92,1	97,4

COMUNIDAD DE MADRID				
PROVINCIA	CENTRO EMISOR	RADIO 1	R. CLASICA	RADIO 3
	Navacerrada	104,9	98,8	95,8
	Torrespaña	88,2	96,5	93,2

REGION DE MURCIA				
PROVINCIA	CENTRO EMISOR	RADIO 1	R. CLASICA	RADIO 3
	Carrascoy	101,7	98,2	96,0
	Cartagena	102,9	94,5	97,5
	Jumilla	89,1	93,1	100,1
	Yecla	88,8	93,4	103,7

COMUNIDAD FORAL DE NAVARRA				
PROVINCIA	CENTRO EMISOR	RADIO 1	R. CLASICA	RADIO 3
	Monreal	106,1	97,5	93,0
	Tudela	100,9	102,2	91,3
	Estella	89,0	101,2	100,5
	San Miguel de Aralar	96,7	100,0	
	Isaba	90,3	95,1	103,0
	Gorramendi	88,3	99,0	100,6
	Leire	88,6	90,5	99,6
	Lesaka	90,6	94,8	97,0
	Ibañeta	89,6	93,8	103,4
	Zudaire	101,7	91,9	100,7
	Muskilda	102,3	93,4	95,9
	La Plana	102,5		

PAIS VASCO				
PROVINCIA	CENTRO EMISOR	RADIO 1	R. CLASICA	RADIO 3
ALAVA	Zaldiaran	92,5	96,9	99,5
GUIPUZCOA	Azcoitia	88,7	104,9	106,9
GUIPUZCOA	Beasain	100,2	98,4	94,9
GUIPUZCOA	Eibar II	92,9	98,7	95,9
GUIPUZCOA	Igueldo	87,6	99,5	
GUIPUZCOA	Jaizkibel	104,7	90,0	92,1
GUIPUZCOA	San Sebastian	87,6	99,5	98,9
GUIPUZCOA	Tolosa	101,9	98,8	96,0
VIZCAYA	Archanda	100,7	90,6	99,2
VIZCAYA	Sollube	105,9	93,9	95,4
VIZCAYA	Oiz	106,4	105,3	102,1

LA RIOJA				
PROVINCIA	CENTRO EMISOR	RADIO 1	R. CLASICA	RADIO 3
	Monte Yerga	87,6	106,8	96,5
	Logroño	95,4	98,2	101,4
	Moncalvillo	102,0	88,5	94,6

COMUNIDAD VALENCIANA				
PROVINCIA	CENTRO EMISOR	RADIO 1	R. CLASICA	RADIO 3
ALICANTE	Aitana	104,8	88,6	99,7
ALICANTE	Alcoy	95,8	92,3	91,1
ALICANTE	Benidorm	87,6	97,8	102,1
ALICANTE	Elda	93,9	88,1	97,6
ALICANTE	Santa Pola	92,5	100,1	94,3
ALICANTE	Villena	90,7	97,1	101,1
CASTELLON	Benicasim	89,3	90,3	92,8
VALENCIA	Monduber	97,4	99,3	100,1
VALENCIA	Monte Picayo	89,8	106,6	95,1
VALENCIA	Onteniente	100,7	96,7	102,4
VALENCIA	Utiel	98,1	96,6	

CEUTA				
PROVINCIA	CENTRO EMISOR	RADIO 1	R. CLASICA	RADIO 3
	Ceuta	97,2	100,8	106,8

MELILLA				
PROVINCIA	CENTRO EMISOR	RADIO 1	R. CLASICA	RADIO 3
	Melilla	97,7	107,6	105,3

FRECUENCIAS DE EMISION EMISORAS FM-RDS DE CATALUNYA RADIO

BAIX EBRE - MONTSIÀ - RIBERA D'EBRE				
CENTRO EMISOR	CAT. RADIO	CA. MUSICA	C. CULTURA	C. INFORMA.
Montcaro	88,4	102,5	104,9	98,5
TERRA ALTA				
CENTRO EMISOR	CAT. RADIO	CA. MUSICA	C. CULTURA	C. INFORMA.
Flix	94,3	97,3	106,3	90,0
PRIORAT				
CENTRO EMISOR	CAT. RADIO	CA. MUSICA	C. CULTURA	C. INFORMA.
Falset	93,8	92,2	104,9	89,4
ALT CAMP - BAIX CAMP - BAIX PENEDEÈS - TARRAGONÈS				
CENTRO EMISOR	CAT. RADIO	CA. MUSICA	C. CULTURA	C. INFORMA.
La Mussara	100,2	105,4	88,0	104,5
CONCA DE BARBERÀ				
CENTRO EMISOR	CAT. RADIO	CA. MUSICA	C. CULTURA	C. INFORMA.
Montblanc	97,5	106,4	90,5	93,9
BAIX PENEDEÈS - GARRIGUES - PLÀ D'URGELL				
CENTRO EMISOR	CAT. RADIO	CA. MUSICA	C. CULTURA	C. INFORMA.
El Vendrell	98,2	105,9	87,7	99,7
SEGARRA - SEGRIÀ - URGELL				
CENTRO EMISOR	CAT. RADIO	CA. MUSICA	C. CULTURA	C. INFORMA.
Alpicat	100,7	91,9	106,1	97,0
SEGRIÀ - NOGUERA				
CENTRO EMISOR	CAT. RADIO	CA. MUSICA	C. CULTURA	C. INFORMA.
Almenar	89,7	99,0	103,0	105,2
NOGUERA				
CENTRO EMISOR	CAT. RADIO	CA. MUSICA	C. CULTURA	C. INFORMA.
Cubells/Balaguer	88,7	98,9	100,3	101,9
Mur	103,0	97,4	93,2	100,5
Ponts	88,3	95,1	93,0	97,9
GARRAF				
CENTRO EMISOR	CAT. RADIO	CA. MUSICA	C. CULTURA	C. INFORMA.
St. Pere de Ribes	95,8	91,9	93,3	94,7

ALT PENEDE`S - ANOIA - BAGES - BERGUEDÀ				
CENTRO EMISOR	CAT. RADIO	CA. MUSICA	C. CULTURA	C. INFORMA.
Montserrat	97,3	102,4	96,5	98,3
BERGUEDÀ - BAGUES				
CENTRO EMISOR	CAT. RADIO	CA. MUSICA	C. CULTURA	C. INFORMA.
La Figuerassa	89,5	91,3	101,0	106,4
ALT BERGUEDA				
CENTRO EMISOR	CAT. RADIO	CA. MUSICA	C. CULTURA	C. INFORMA.
Guardiola	90,1	93,3	88,6	94,6
BAIX LLOBREGAT - BARCELONÈS				
CENTRO EMISOR	CAT. RADIO	CA. MUSICA	C. CULTURA	C. INFORMA.
Collserola	102,8	101,5	92,5	92,0
VALLÈS OCCIDENTAL - VALLÈS ORIENTAL				
CENTRO EMISOR	CAT. RADIO	CA. MUSICA	C. CULTURA	C. INFORMA.
Collserola	102,8	102,4	92,5	92,0
VALLÈS ORIENTAL (Nord)				
CENTRO EMISOR	CAT. RADIO	CA. MUSICA	C. CULTURA	C. INFORMA.
Sant Celoni	97,2	103,9	90,2	94,2
MARESME				
CENTRO EMISOR	CAT. RADIO	CA. MUSICA	C. CULTURA	C. INFORMA.
Cabrils	91,7	96,4	105,4	103,1
Collserola	102,8	101,5	92,5	92,0
Calella	90,7	99,1	103,9	97,2
OSONA				
CENTRO EMISOR	CAT. RADIO	CA. MUSICA	C. CULTURA	C. INFORMA.
Collsuspina	99,7	100,5	87,9	94,5
Bellmunt	96,2	102,0	89,3	103,8
SOLSONÈS				
CENTRO EMISOR	CAT. RADIO	CA. MUSICA	C. CULTURA	C. INFORMA.
Solsona	96,1	89,7	93,1	101,3
GIRONÈS - PLA D'ESTANY				
CENTRO EMISOR	CAT. RADIO	CA. MUSICA	C. CULTURA	C. INFORMA.
Rocacorba	102,2	96,7	88,9	101,7

SELVA

CENTRO EMISOR	CAT. RADIO	CA. MUSICA	C. CULTURA	C. INFORMA.
Rocacorba	102,2	96,7	88,9	101,7
Lloret	104,6	105,2	101,2	98,2
St. Hilari	90,7	97,1	93,7	105,5
Arbúcies	88,5	99,0	94,7	106,8
Tossa de Mar II	94,7	106,4	99,8	97,9

BAIX EMPORDÀ

CENTRO EMISOR	CAT. RADIO	CA. MUSICA	C. CULTURA	C. INFORMA.
Calonge	92,5	87,8	99,2	94,1
Rocacorba	102,2	96,7	88,9	101,7
Palafrugell	92,9	100,4	97,0	104,8

ALT EMPORDÀ - EL ROSELLÓ

CENTRO EMISOR	CAT. RADIO	CA. MUSICA	C. CULTURA	C. INFORMA.
Maçanet	105,5	90,8	102,8	99,4
Portbou	92,7	87,6	99,0	105,8
Cadaqués	104,1	93,7	105,7	91,6
Rocacorba	102,2	96,7	88,9	101,7

LA GARROTXA

CENTRO EMISOR	CAT. RADIO	CA. MUSICA	C. CULTURA	C. INFORMA.
Olot	88,5	97,1	102,6	105,4
Montagut	91,5	104,8	99,2	103,2

RIPOLLÈS

CENTRO EMISOR	CAT. RADIO	CA. MUSICA	C. CULTURA	C. INFORMA.
Ripoll	95,3	105,8	91,4	88,8
Bellmunt	96,2	102,0	89,3	103,8
Ribes de Freser	101,4	104,3	96,7	90,1
Camprodon	92,6	98,8	87,6	103,5

CERDANYA

CENTRO EMISOR	CAT. RADIO	CA. MUSICA	C. CULTURA	C. INFORMA.
La Molina	105,3	88,4	100,4	94,8
Soriguera	95,4	88,6	105,5	87,6

ALT URGUELL

CENTRO EMISOR	CAT. RADIO	CA. MUSICA	C. CULTURA	C. INFORMA.
Cogulló	102,0	103,0	101,0	91,4
Soriguera	95,4	88,6	105,5	87,6
Oliana II	96,9			

PALLARS SOBIRA				
CENTRO EMISOR	CAT. RADIO	CA. MUSICA	C. CULTURA	C. INFORMA.
Soriguera	95,4	88,6	105,5	87,6
PALLARS JUSSA				
CENTRO EMISOR	CAT. RADIO	CA. MUSICA	C. CULTURA	C. INFORMA.
Mur	103,0	97,4	93,2	100,5
Senterada	92,0	102,0	97,5	93,6
ALTA RIBAGORÇA				
CENTRO EMISOR	CAT. RADIO	CA. MUSICA	C. CULTURA	C. INFORMA.
Pont de Suert	90,0	91,5	105,9	102,9
Boí	95,4	105,5	93,0	88,6
Vilaller	104,7	101,2	89,0	98,0
VAL D'ARAN				
CENTRO EMISOR	CAT. RADIO	CA. MUSICA	C. CULTURA	C. INFORMA.
Baqueira	97,6	92,8	103,4	98,4
Portilló	104,7	101,2	89,0	98,0
Vielha	89,5	105,5	100,0	95,0
MALLORCA				
CENTRO EMISOR	CAT. RADIO	CA. MUSICA	C. CULTURA	C. INFORMA.
Alfabia	93,3	88,7	106,8	97,0
Alcudia	95,4			
EIVISSA				
CENTRO EMISOR	CAT. RADIO	CA. MUSICA	C. CULTURA	C. INFORMA.
St. Llorenç	90,1			
CASTELLÓ				
CENTRO EMISOR	CAT. RADIO	CA. MUSICA	C. CULTURA	C. INFORMA.
Bartolo	106,7		94,0	
VALÈNCIA				
CENTRO EMISOR	CAT. RADIO	CA. MUSICA	C. CULTURA	C. INFORMA.
Perentxissa	106,3		87,6	
ONTINYENT				
CENTRO EMISOR	CAT. RADIO	CA. MUSICA	C. CULTURA	C. INFORMA.
Ontinyent	104,0			
ALACANT				
CENTRO EMISOR	CAT. RADIO	CA. MUSICA	C. CULTURA	C. INFORMA.
Carrasquera	106,8		87,0	

DECLARACIÓN DE CONFORMIDAD



Tetralec S.L.
c/ Severo Ochoa, 80
Polígono Industrial Coll de la Manya
08400 Granollers

Como constructor del equipo de la marca **LARTET**:
Visualizador reloj termometro e higrometro

Modelo : DR-105 en todas sus versiones.

Declaramos bajo nuestra única responsabilidad que el mencionado
producto cumple con la directivas Europeas siguientes:

Directiva: 73/23/CEE Directiva de baja tensión.
Norma UNE-EN61010-1 Seguridad en los equipos eléctricos.

Directiva: 89/336/CEE Directiva de compatibilidad electromagnética.
Norma UNE-EN 61000-6-4 Norma genérica de emisión. Entorno industrial
Norma UNE-EN 61000-6-2 Norma genérica de inmunidad. Entorno industrial.

Granollers, 28 de Junio de 2004

Josep M^a Bisbe
Director técnico

