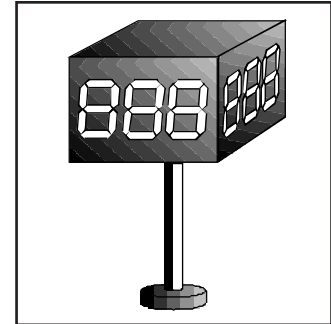


# MANUAL DE OPERACIÓN DN-107/3B

## VISUALIZADOR NUMÉRICO PARA PLC DE 57 mm. DE ALTURA

Los visualizadores numéricos de la serie DN-107/3B son visualizadores en forma de cubo con cuatro caras de visualización de 3 dígitos. La altura del carácter es de 57mm. La alimentación puede ser, según modelo, de 24V, 115V o 230V.



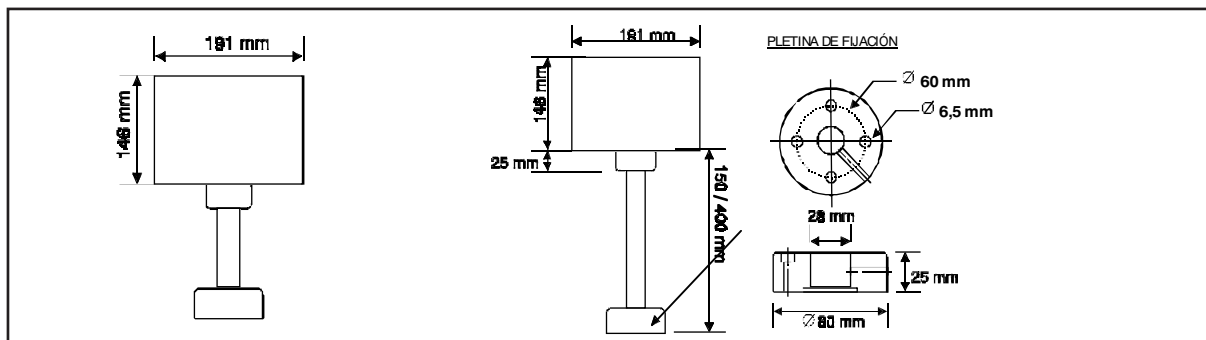
### REFERENCIA:

<b>DN-107/3B</b>	Alimentación a 24V.
<b>DN-107/3B-115</b>	Alimentación a 115V.
<b>DN-107/3B-230</b>	Alimentación a 230V.

### CARACTERÍSTICAS GENERALES

- 4 Caras de visualización ..... Display LED de 7 segmentos de 57mm de altura.
- Distancia máxima de lectura aproximada ..... 30 metros.
- Iluminación ambiental máxima ..... 1000 lux.
- Alimentación según modelo:
  - DN107/3B** ..... 24 VDC ( $\pm 20\%$ ) 1A / 24 VAC ( $\pm 10\%$ ) 1A.
  - DN107/3B-115** ..... 115 VAC ( $\pm 10\%$ ) 300mA.
  - DN107/3B-230** ..... 230 VAC ( $\pm 10\%$ ) 150mA.
- Salida auxiliar para alimentación de las entradas ..... 12 VDC 200 mA.
- Nivel de las entradas ..... 12 a 26 VDC.
- Consumo típico de una entrada a **24 VDC** ..... 10 mA.
- Tipo de entradas ..... No polarizadas, indistintamente **NPN, PNP o CONTACTO**.
- Nivel de protección ..... IP-43.

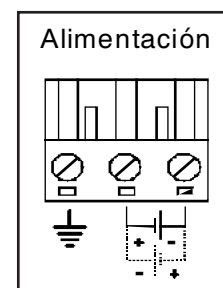
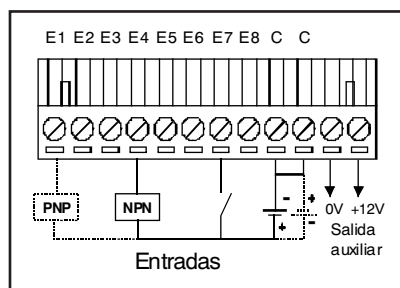
### DIMENSIONES



### CONEXIONADO

Las conexiones de alimentación del equipo y de las señales de control, se realizan mediante los conectores suministrados. Para conectarlos es necesario retirar la cubierta del equipo. La distribución de las señales es la siguiente:

- E1: BIT 0 Código
- E2: BIT 1 Código
- E3: BIT 2 Código
- E4: BIT 3 Código
- E5: BIT 0 Selección
- E6: BIT 1 Selección
- E7: NO CONECTADO
- E8: STROBE
- C: Común de entradas



En el modelo con alimentación a 24 voltios, se puede alimentar tanto con corriente continua como alterna y, en el caso de alimentar con corriente continua, la polaridad es indiferente.

## MODO DE CONTROL

El control se puede realizar desde cualquier PLC del mercado que disponga de salidas digitales de tipo NPN, PNP o CONTACTO. Los codigos de control se detallan en la siguiente tabla:

VALOR VISUALIZADO	CODIGO ENTRADAS					SELECCIÓN DÍGITO/PUNTO	
	E4	E3	E2	E1		E6	E5
0	0	0	0	0	NO PUNTO	Sel. PUNTO	0 0
1	0	0	0	1	PUNTO DÍGITO 1	DÍGITO 1	0 1
2	0	0	1	0	PUNTO DÍGITO 2	DÍGITO 2	1 0
3	0	0	1	1	PUNTO DÍGITO 3	DÍGITO 3	1 1
4	0	1	0	0			
5	0	1	0	1			
6	0	1	1	0			
7	0	1	1	1			
8	1	0	0	0			
9	1	0	0	1			
A	1	0	1	0			
B	1	0	1	1			
C	1	1	0	0			
D	1	1	0	1			
-	1	1	1	0			
ESPACIO EN BLANCO	1	1	1	1			

Para visualizar un dato, seleccionaremos un dígito con las entradas E5 y E6, seguidamente pondremos el código del carácter que queremos visualizar, en las entradas E1 a E4. Finalmente aplicaremos un pulso en la entrada E8 y en este momento aparecerá el carácter en el dígito.

Los bits de datos ( código y selección ) tienen que estar estables 50 mS antes de activar el bit de ESTROBE.

