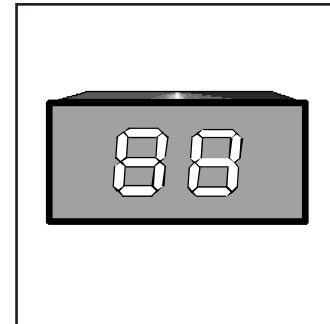


# MANUAL DE OPERACIÓN DN-108

## VISUALIZADOR NUMÉRICO PARA PLC DE 20 mm. DE ALTURA

Los visualizadores numéricos de la serie DN-108 son visualizadores de 2 dígitos de 20mm. La alimentación es a 24VDC.

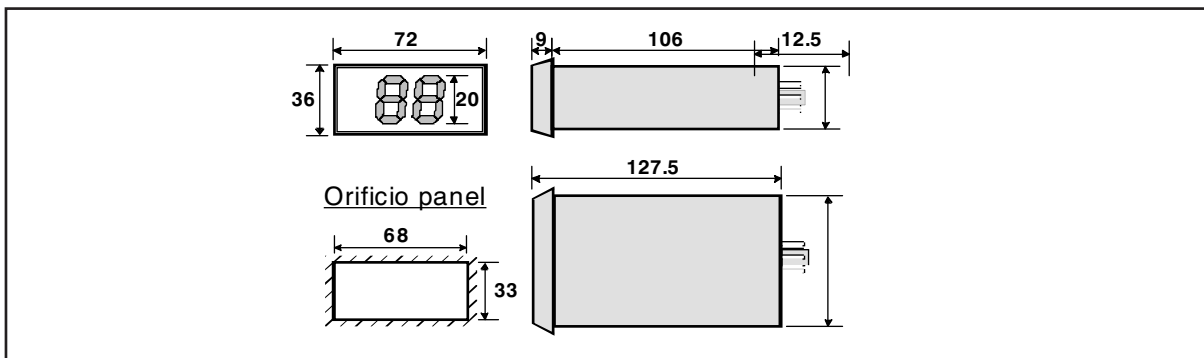
Control paralelo. Ideal para visualizar alarmas, avisos y averías desde el PLC.



### CARACTERÍSTICAS GENERALES

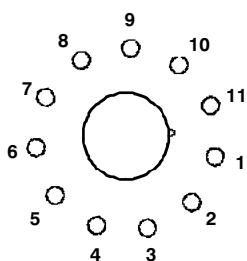
Nº dígitos.....	Display de segmentos rojo de 20mm de altura.
Distancia máxima de lectura aproximada .....	20 metros.
Iluminación ambiental máxima .....	1000 lux.
Alimentación .....	24 VDC +/- 10%
Nivel de entradas.....	15 a 26VDC 6mA
Intensidad máxima.....	200mA
Dimensiones.....	72 x 36 x 127mm
Caracteres.....	0,1,2,3,4,5,6,7,8,9
Modo de control .....	BCD Paralelo
Tipo de entradas .....	No polaridad, indistintamente <b>NPN</b> , <b>PNP</b> o <b>CONTACTO</b> .
Nivel de protección .....	IP-41
Conexionado.....	Zócalo undecal

### DIMENSIONES



### CONEXIONADO

Las conexiones de alimentación del equipo , se realizan mediante el zócalo undecal.



Distribución zócalo

#### Nº de Patilla

- |      |         |
|------|---------|
| (1)  | Común   |
| (2)  | + 24VDC |
| (4)  | 1 BCD   |
| (5)  | 2 BCD   |
| (6)  | 4 BCD   |
| (7)  | 8 BCD   |
| (8)  | 10 BCD  |
| (9)  | 20 BCD  |
| (11) | 40 BCD  |
| (3)  | 80 BCD  |
| (10) | 0V      |

