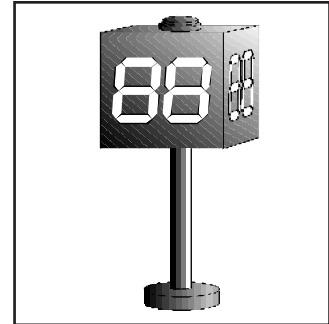


# MANUAL DE OPERACIÓN DN-107

## VISUALIZADOR NUMÉRICO PARA PLC DE 57 mm. DE ALTURA

Los visualizadores numéricos de la serie DN-107 son visualizadores en forma de cubo con cuatro caras de visualización de 2 dígitos. La altura del carácter es de 57mm. La alimentación es de 12 a 24VDC.



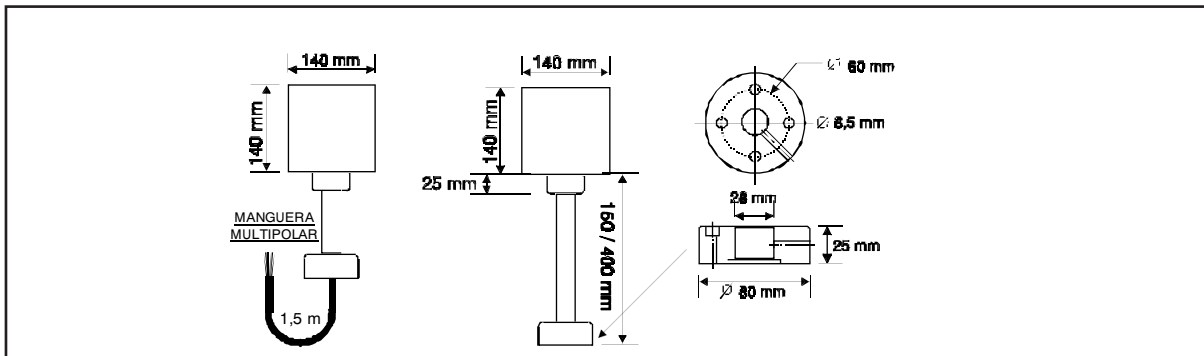
### REFERENCIA:

**DN-107/150** Con pie de 150mm.  
**DN-107/400** Con pie de 400mm.

### CARACTERÍSTICAS GENERALES

4 Caras de visualización ..... Display LED de 7 segmentos de 57mm de altura.  
Distancia máxima de lectura aproximada ..... 30 metros.  
Iluminación ambiental máxima ..... 1000 lux.  
Alimentación ..... 15 a 26VDC, 450mA  
Nivel de entradas..... 15 a 26VDC 6mA  
Dimensiones..... 140 x 140 x 140  
Caracteres..... 0,1,2,3,4,5,6,7,8,9, A,B,C,D,E,F  
Modo de control ..... BCD Paralelo  
Tipo de entradas ..... No polaridad, indistintamente **NPN, PNP o CONTACTO**.  
Nivel de protección ..... IP-43  
Avisador acústico..... 85dB  
Conexionado..... Manguera multipolar 1 m.

### DIMENSIONES



### CONEXIONADO

Las conexiones de alimentación del equipo y de las señales de control, se realizan mediante la manguera multipolar.

(12) Rojo	+24VDC	(1) Verde	80 BCD
(7) Negro	0V	(5) Blanco	Avisador
(6) Amarillo	Común	(13) NC	
(8) Azul	1 BCD	(14) NC	
(9) Marrón	2 BCD	(15) NC	
(10) Rosa	4 BCD	(Amarillo/Verde) Tierra	
(11) Gris	8 BCD		
(4) Violeta	10 BCD		
(3) Gris / Rosa	20 BCD		
(2) Verde / Amar.	40 BCD		

