

DT-203NP
DT-105NP
DT-106NP
DT-110NP
DT-111NP

Visualizador de mensajes de 1 a 8 líneas de 20 caracteres de 30, 50 o 100mm de altura. Una o dos caras de visualización. Control Profibus DP esclavo



DT-105/2SNP

Características

Visualizador de mensajes para aplicaciones en entornos industriales.
Incorpora reloj calendario de: Segundos / Minutos / Horas / Día / Mes / Año. Ajustable por pulsadores o por Profibus.
El reloj se mantiene por batería NiMH durante aproximadamente 1 mes.
Profibus DP con detección automática de velocidad.
Arxiu GSD disponible.
Opción: Sensor temperatura y humedad relativa.

Muy buena visibilidad

Los DT-203, DT-105/106 y DT-110/111 son visualizadores de gran formato. Display tipo LED de 30, 50 o 100mm de altura de carácter.
Estas características permiten la lectura hasta una distancia de 15m(DT-203), 25m(DT-105/106) o de 50m(DT-110/111).
Se fabrican en versiones de 1 a 8 líneas y de una o dos caras de visualización.

Aplicaciones

Visualización de mensajes de un PLC: Alarmas, contadores de piezas, variables de producción, máximo 16 variables por línea.
Visualización de los mensajes de la memoria interna o de la red Profibus.

Edición de mensajes

Editar mensajes.

La edición de los mensajes se hace desde un ordenador PC, con el editor TDL Win. En las aplicaciones en las que el visualizador recibe todo el mensaje por la línea Profibus solo hace falta grabar el mensaje 0, que es el que se visualiza desde el momento de poner en funcionamiento el equipo hasta que se recibe el primer mensaje.

Registro de los mensajes.

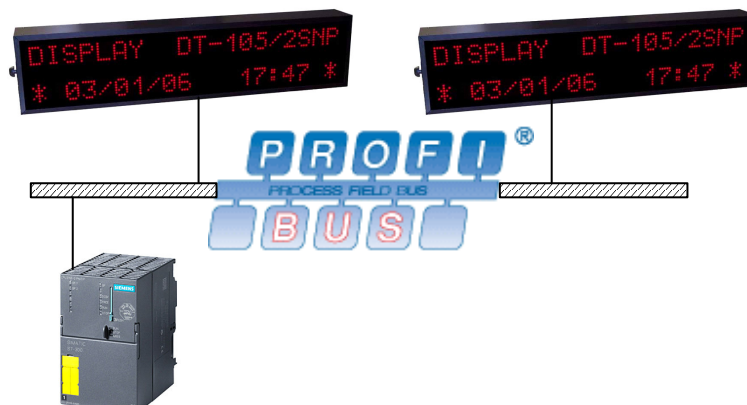
Los mensajes editados en el PC, se envían al visualizador por la línea RS-232 y quedan almacenados en una EEPROM, de esta forma no se necesita batería ni pila para mantener los datos.

Funcionamiento

Los visualizadores DT-NP se pueden controlar de dos formas: Enviando todo el mensaje o enviando únicamente el código del mensaje por la red Profibus.

Antes de enviar una trama se deben haber configurado los parámetros del visualizador: Dirección del visualizador y protocolo de comunicación.

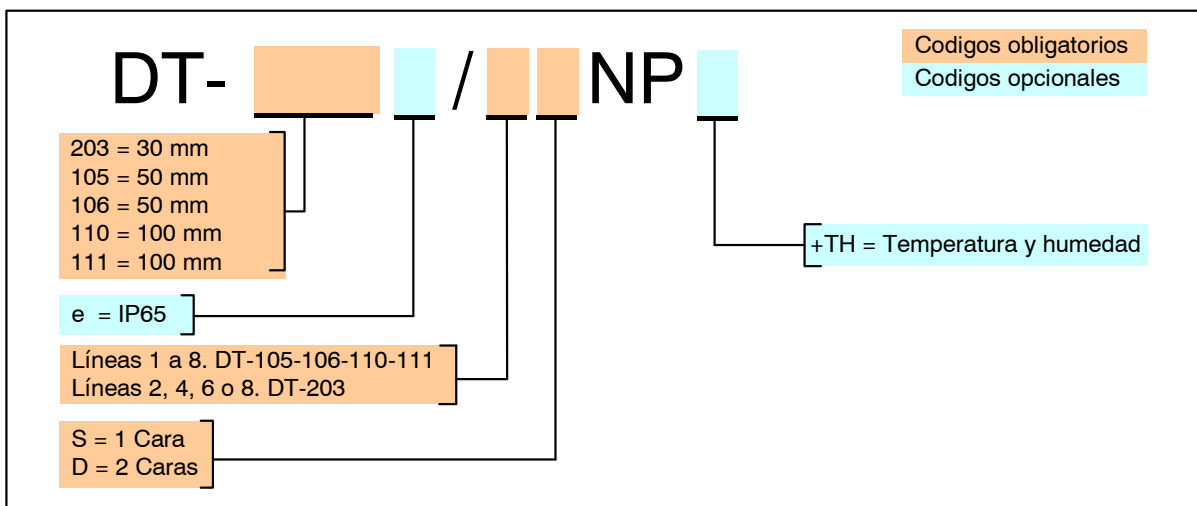
Ejemplo de aplicación



Especificaciones

Modelo	DT-203		DT-105 y DT-106		DT-110 y DT-111	
n = Nº de líneas	DT203/nSNP	DT203/nDNP	DT-105/nSNP DT-106/nSNP	DT-105/nDNP DT-106/nDNP	DT-110/nSNP DT-111/nSNP	DT-110/nDNP DT-111/nDNP
Nº de caras	1	2	1	2	1	2
Comunicación	Profibus DP 12MHz.					
Conector	Profibus					
Nº de líneas	2,4,6 o 8 líneas		1 a 8 líneas			
Nº de caracteres / línea	20 caracteres		6, 13 o 20 caracteres			
Display	LED, matriz de puntos 5 x 7					
Altura de carácter	30mm		50mm		100mm	
Distancia de lectura	15 metros		25 metros		50 metros	
Iluminación máxima	1000 lux		DT-105 = 1000 lux. DT-106 = Exterior		DT-110 = 1000 lux. DT-111 = Exterior	
Alimentación	100VAC a 240VAC 50/60Hz					
Dimensiones 1 línea	No disponible		985 x 118 x 120 mm		1886 x 165 x 120 mm	
Dimensiones 2 líneas	615 x 170 x 120 mm		985 x 224 x 120 mm		1886 x 378 x 120 mm	
Dimensiones 3 líneas	No disponible		985 x 330 x 120 mm		1886 x 591x 120 mm	
Dimensiones 4 líneas	615 x 317 x 120 mm		985 x 436 x 120 mm		1886 x 805 x 120 mm	
Dimensiones 5 líneas	No disponible		985 x 542 x 120 mm		1886 x 1018x 120 mm	
Dimensiones 6 líneas	615 x 464 x 120 mm		985 x 648 x 120 mm		1886 x 1232 x 120 mm	
Dimensiones 7 líneas	No disponible		985 x 754 x 120 mm		1886 x 1445 x 120 mm	
Dimensiones 8 líneas	615 x 611 x 120 mm		985 x 860 x 120 mm		1886 x 1659 x 120 mm	
Dimensiones 6 caracteres	No disponible		375 x 118 x 120 mm		666 x 165 x 120 mm	
Dimensiones 13 caracteres	No disponible		680 x 118 x 120 mm		1276 x 165 x 120 mm	
Grado protección	DT-203 = IP41 DT-203e = IP65		DT-105 = IP41 DT-106 = IP54 DT-105e = IP65 DT-106e = IP65		DT-110 = IP41 DT-111 = IP54 DT-110e = IP65 DT-111e = IP65	
Nº Máximo de mensajes	512 mensajes					
Longitud máx. mensajes	160 caracteres					
Memoria mensajes	EEPROM 32kB					
Caja y frontal	Aluminio extrusionado lacado negro. Frontal metacrilato antireflex					
Precisión sensor (+TH)	Temperatura +/-0,5°C a 25°C. Humedad +/- 3,5% entre 30% i 70%.					

Composición de la referencia



Ejemplos:

DT-203/2SNP

Visualizador de la serie DT-203 de 2 líneas, de una cara.
Control por red Profibus.

DT-105/3DNP+TH

Visualizador de la serie DT-105 de 3 líneas, de dos caras.
Control por red Profibus y con la opción de sonda de temperatura y humedad.

