

DT-203NE
DT-105NE
DT-106NE
DT-110NE
DT-111NE

Visualizadores de mensajes de 1 a 8 líneas de 20 caracteres de 30, 50 o 100mm de altura. Una o dos caras de visualización. Control Ethernet. TCP/IP, UDP y Modbus/TCP



DT-105/2SNE

Características

Visualizador de mensajes para aplicaciones en entornos industriales.

Incorpora reloj calendario de: Segundos / Minutos / Horas / Día / Mes / Año. Ajustable por pulsadores o por Ethernet.

El reloj se mantiene por batería NiMH durante aproximadamente 1 mes.

Conector RJ-45

Opción: Sensor temperatura y humedad relativa.

Muy buena visibilidad

Los DT-203, DT-105/106 y DT-110/111 son visualizadores de gran formato. Display tipo LED de 30, 50 o 100mm de altura de carácter.

Estas características permiten la lectura hasta una distancia de 15m(DT-203), 25m(DT-105/106) o de 50m(DT-110/111).

Se fabrican en versiones de 1 a 8 líneas y de una o dos caras de visualización.

Aplicaciones

Visualización de datos generados en un PC como: Controles de producción, programas Scada, tablón de avisos.

Visualización de mensajes de un PLC: Alarmas, contadores de piezas, variables de producción.

En una misma instalación se pueden colocar equipos alfanuméricos (DT-203, DT-105, DT106, DT-110, DT111) y numéricos (DN-109, DN-119, DN-129, DN-189) según el tipo de información que se quiere dar.

Edición de mensajes

Editar mensajes.

La edición de los mensajes se hace desde un ordenador PC, con el editor TDL Win. En las aplicaciones en las que el visualizador recibe todo el mensaje por la línea Ethernet solo hace falta grabar el mensaje 0, que es el que se visualiza desde el momento de poner en funcionamiento el equipo hasta que se recibe el primer mensaje.

Registro de los mensajes.

Los mensajes editados en el PC, se envían al visualizador por la línea Ethernet y quedan almacenados en una EEPROM, de esta forma no se necesita batería ni pila para mantener los datos.

Funcionamiento

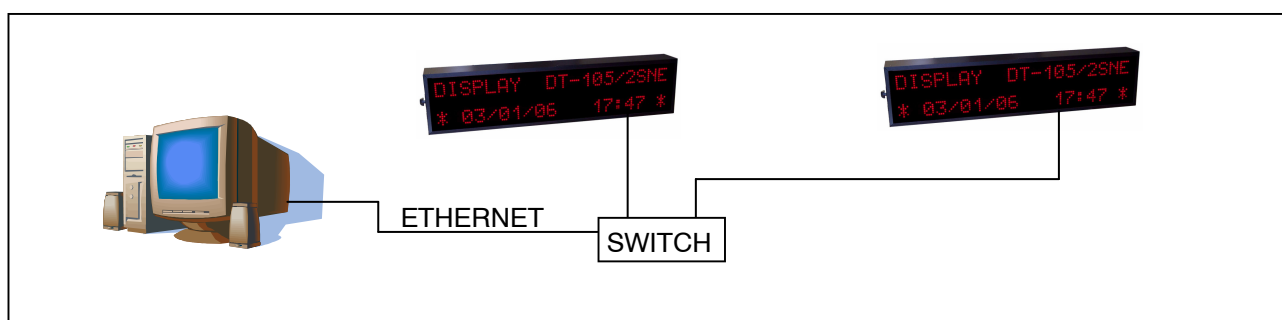
Los visualizadores DT-NE se controlan enviando el mensaje, acabado con el código de fin de trama, a la dirección IP del visualizador. Se puede seleccionar si el visualizador enviara o no respuesta.

Antes de enviar una trama se deben haber configurado los parámetros del visualizador: Protocolo, fin de trama y mensaje de respuesta.

El código MAC del equipo se puede visualizar desde la utilidad de ajuste de parámetros.

Para asignar la dirección IP se puede descargar la utilidad DeviceInstaller de Lantronix que encontrará en la web.

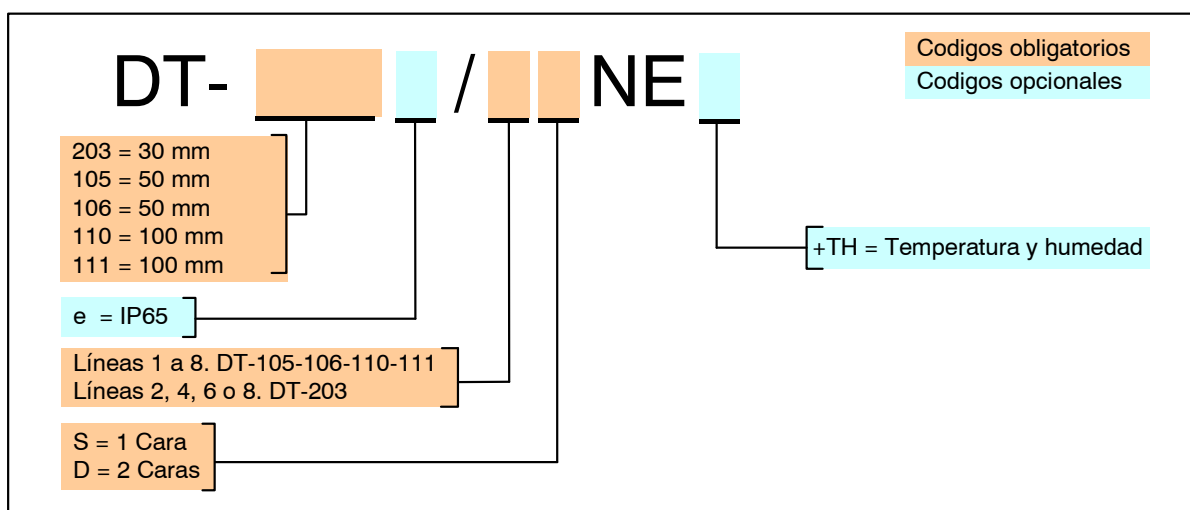
Ejemplo de aplicación



Especificaciones

| Modelo | DT-203 | | DT-105 y DT-106 | | DT-110 y DT-111 | |
|---------------------------|--|------------|--|----------------------------|--|----------------------------|
| n = N° de líneas | DT203/nSNE | DT203/nDNE | DT-105/nSNE DT-106/nSNE | DT-105/nDNE DT-106/nDNE | DT-110/nSNE DT-111/nSNE | DT-110/nDNE DT-111/nDNE |
| Nº de caras | 1 | 2 | 1 | 2 | 1 | 2 |
| Comunicación | Ethernet TCP/IP, UDP i Modbus/TCP | | | | | |
| Conector | RJ-45 | | | | | |
| Nº de líneas | 2,4,6 o 8 líneas | | 1 a 8 líneas | | | |
| Nº de caracteres / línea | 20 caracteres | | 6, 13 o 20 caracteres | | | |
| Display | LED, matriz de puntos 5 x 7 | | | | | |
| Altura de carácter | 30mm | | 50mm | | 100mm | |
| Distancia de lectura | 15 metros | | 25 metros | | 50 metros | |
| Iluminación máxima | 1000 lux | | DT-105 = 1000 lux. DT-106 = Exterior | | DT-110 = 1000 lux. DT-111 = Exterior | |
| Alimentación | 100VAC a 240VAC 50/60Hz | | | | | |
| Dimensiones 1 línea | No disponible | | 985 x 118 x 120 mm | | 1886 x 165 x 120 mm | |
| Dimensiones 2 líneas | 615 x 170 x 120 mm | | 985 x 224 x 120 mm | | 1886 x 378 x 120 mm | |
| Dimensiones 3 líneas | No disponible | | 985 x 330 x 120 mm | | 1886 x 591 x 120 mm | |
| Dimensiones 4 líneas | 615 x 317 x 120 mm | | 985 x 436 x 120 mm | | 1886 x 805 x 120 mm | |
| Dimensiones 5 líneas | No disponible | | 985 x 542 x 120 mm | | 1886 x 1018x 120 mm | |
| Dimensiones 6 líneas | 615 x 464 x 120 mm | | 985 x 648 x 120 mm | | 1886 x 1232 x 120 mm | |
| Dimensiones 7 líneas | No disponible | | 985 x 754 x 120 mm | | 1886 x 1445 x 120 mm | |
| Dimensiones 8 líneas | 615 x 611 x 120 mm | | 985 x 860 x 120 mm | | 1886 x 1659 x 120 mm | |
| Dimensiones 6 caracteres | No disponible | | 375 x 118 x 120 mm | | 666 x 165 x 120 mm | |
| Dimensiones 13 caracteres | No disponible | | 680 x 118 x 120 mm | | 1276 x 165 x 120 mm | |
| Grado protección | DT-203 = IP41 DT-203e = IP65 | | DT-105 = IP41 DT-106 = IP54 DT-105e = IP65 DT-106e = IP65 | | DT-110 = IP41 DT-111 = IP54 DT-110e = IP65 DT-111e = IP65 | |
| Nº Máximo de mensajes | 512 mensajes | | | | | |
| Longitud máx. mensajes | 160 caracteres | | | | | |
| Memoria mensajes | EEPROM 32kB | | | | | |
| Caja y frontal | Aluminio extrusionado lacado negro. Frontal metacrilato antireflex | | | | | |
| Precisión sensor (+TH) | Temperatura +/-0,5°C a 25°C. Humedad +/- 3,5% entre 30% i 70%. | | | | | |

Composición de la referencia



Ejemplos:

DT-203/2SNE

Visualizador de la serie DT-203 de 2 líneas, de una cara. Control por red Ethernet.

DT-105/3DNE+TH

Visualizador de la serie DT-105 de 3 líneas, de dos caras. Control por red Ethernet y con la opción de sonda de temperatura y humedad.

LARTET®

LARTET es una marca registrada de TETRALEC ELECTRONICA INDUSTRIAL, S.L.



1480K14C