

DN-109NE
DN-119NE
DN-129NE
DN-189NE

Dígitos de 57, 100 , 250 o 180mm de altura.
 Conexión Ethernet. TCP/IP, UDP y Modbus/TCP.
 De 3 a 10 dígitos, 1 o 2 caras de visualización.



Campo de aplicación.

Visualización de datos generados desde un PC con programas SCADA.
 Mostrar datos de registros internos de un PLC

Muy buena visibilidad.

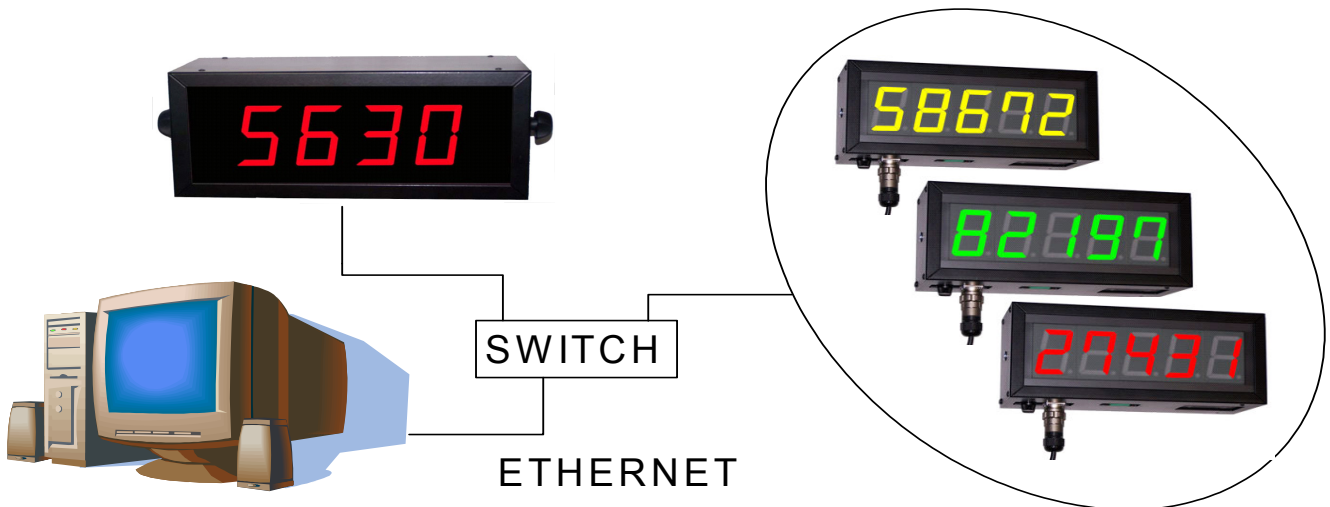
El DN-109NE tiene una visibilidad perfecta con lectura hasta a 30 metros, el DN-119NE de 50 metros , el DN-189NE de 90 metros y el DN-129NE de 120 metros, gracias a un buen contraste y a la altura de sus dígitos.

Opción de representar las unidades de medida.

Opcionalmente se puede suministrar con visualización fija de diferentes unidades de medida, Kg, Tm, °C, mV, m/s, l/s o cualquier otra unidad, a medida del cliente, hasta un máximo de 3 caracteres. En los modelos DN-109 y DN-119 esta opción se puede hacer con leds o vinilo. En el DN-129 y el DN-189 únicamente con vinilo.

Opción color

La opción color esta disponible en los modelos DN-109 y DN-119. Permite visualizar en los colores rojo, verde o amarillo. El color varia automáticamente según el valor visualizado o por comando.



Dimensiones

Nº dígitos	2	3	4	5	6	7	8	9	10
DN-109		Alto = 122mm		Fondo = 120mm					
Ancho en mm		210	288	288	336	382	430	478	526
Ancho+Opción texto		288	336	382	430	478	526	574	622
DN-119		Alto= 175mm		Fondo= 120mm					
Ancho en mm		324	414	504	594	684	774	864	954
Ancho+Opción texto		504	594	684	774	864	954	1044	1134
DN-129		Alto= 366mm		Fondo= 120mm					
Ancho en mm		515	750	985	1220	1455	1690	1925	2160
Ancho+Opción texto		985	1220	1455	1690	1925	2160	2395	2630
DN-189		Alto= 251mm		Fondo= 120mm					
Ancho en mm		340	500	660	820	980	1140	1300	1460
Ancho+Opción texto		660	820	980	1140	1300	1460	1620	1780

CARACTERÍSTICAS GENERALES

	DN-109	DN-119	DN-129	DN-189
Altura Display numérico	57mm	100mm	250mm	180mm
Altura texto unidades de medida (Opcional)	45mm	60mm	Solo vinilo	Solo vinilo
Distancia máxima de lectura	30 metros	50 metros	120 metros	90 metros
Caracteres	0 a 9, A,b,C,c,d,E,F,H,h,i,j,L,n,o,P,r,U,u [espacio],=, [punto],-, guión sup. e inf.			
Iluminación ambiental máxima	1000 lux			
Iluminación ambiente máxima modelos (eh)	No aplicable	Exterior	No aplicable	Exterior
Opción color. Rojo/ verde/ amarillo	Aplicable	Aplicable	No aplicable	No aplicable
Alimentación general	100VAC a 240VAC 50/60Hz.. Opcional 24VCC			
Nº de caras visualización	Una o dos			
Caja	Perfil aluminio extrusionado, pintado negro mate lacado			
Fijación por soportes laterales	Permiten la fijación a la pared o suspendido			
Protocolos	TCP/IP, UDP/IP y Modbus/TCP			

NIVEL DE PROTECCIÓN

Nivel Protección	IP41	IP65	IP65
Luminosidad	Interior	Interior	Exterior
Modelos	DN-109/nSNE	DN-109e/nSNE	
n= dígitos	DN-109/nDNE	DN-109e/nDNE	
	DN-119/nSNE	DN-119e/nSNE	DN-119eh/nSNE
	DN-119/nDNE	DN-119e/nDNE	DN-119eh/nDNE
	DN-129/nSNE		
	DN-129/nDNE		
	DN-189/nSNE	DN-189e/nSNE	DN-189eh/nSNE
	DN-189/nDNE	DN-189e/nDNE	DN-189eh/nDNE

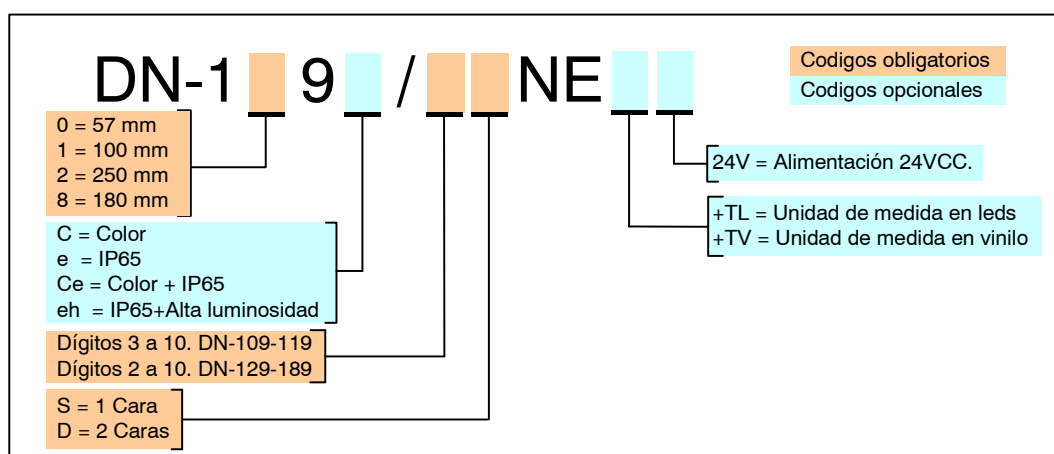
NIVEL DE PROTECCIÓN - COLOR

Nivel Protección	IP41	IP65
Luminosidad	Interior	Interior
Modelos	DN-109C/nSNE	DN-109Ce/nSNE
n= dígitos	DN-109C/nDNE	DN-109Ce/nDNE
	DN-119C/nSNE	DN-119Ce/nSNE
	DN-119C/nDNE	DN-119Ce/nDNE

CONFIGURACIÓN DEL VISUALIZADOR

El visualizador incorpora dos pulsadores que sirven para configurar el protocolo, las características de la transmisión y leer el valor del código MAC.

Composición de la referencia



EJEMPLOS:

DN-109/4DNE

Visualizador de la serie DN-109 de 4 dígitos, de dos caras.

DN-119/5SNE+TL rpm

Visualizador de la serie DN-119 de 5 dígitos, de una cara.
Opción de texto con leds. Texto: rpm.

DN-119Ce/6SNE

Visualizador de la serie DN-119 de 6 dígitos, de una cara.
Dígitos de color rojo/verde/amarillo. Nivel de protección IP65.

