

DN-109TH DN-119TH DN-129TH DN-189TH



Dígitos de 57, 100, 250 y 180mm de altura.
 Visualiza temperatura y humedad relativa con una única sonda.

Sonda con protección IP67
 Formato temperatura 23.4 °
 Formato humedad: H 56 %.
 1 o 2 caras de visualización.

Campo de aplicación

El campo de aplicación de estos visualizadores es amplio en todo tipo de aplicaciones industriales, funcionando como termómetro o higrómetro. Ejemplos de utilización son: Cámaras frigoríficas, piscinas cubiertas, almacenes.

Muestra la temperatura y humedad relativa ambientales tanto de ambiente interior como exterior.

La sonda tiene protección IP67.



Muy buena visibilidad.

El DN-109TH tiene una visibilidad perfecta con lectura hasta 30 metros, el DN-119TH de 50 metros, el DN-129TH de 120 metros y el DN-189TH de 90 metros.

Los modelos de interior no pueden instalarse en lugares donde el nivel de iluminación sea superior a 1000 lux, ni tampoco se debe permitir la incidencia directa de los rayos solares.

Se dispone de modelos DN-119TH i DN-189TH en versión exterior (IP-65) con leds de alta luminosidad.

Niveles de protección.

Nivel de protección IP41, para entornos industriales.
 Modelos DN-109eTH, DN-119eTH y DN-189TH con protección IP-65 para ambientes de exterior.

Características de la sonda.

Termómetro: Precisión $\pm 0,5^{\circ}\text{C}$ a 25°C .
 Resolución $0,1^{\circ}\text{C}$.
 Margen de operación. -20°C a 80°C
 Higrómetro: Precisión $\pm 3,5\%$ entre 30% y 70%
 Resolución 1%
 Margen de operación. 0% a 99%
 Grado de Protección: IP67

CARACTERISTICAS GENERALES

	DN-109TH	DN-119TH	DN-129TH	DN-189TH
Altura Display numérico	57mm	100mm	250mm	180mm
Distancia máxima de lectura	30 metros	50 metros	120 metros	90 metros
Alimentación general	100VAC a 240VAC 50/60Hz . Opcional 24VCC			
Nº de caras visualización	Una o dos			
Medidas	288x122x120	414x175x120	985x366x120	660x251x120
Caja	Perfil aluminio extrusionado, pintado negro mate lacado			
Grado protección	IP-41 o IP-65		IP-41	IP-41 o IP-65
Fijación	Soportes laterales que permiten la fijación a la pared o suspendido			
Funciones	1- Temperatura, 2- Humedad, 3- Temperatura y Humedad alternando			
Programación parámetros	Por teclas incorporadas			

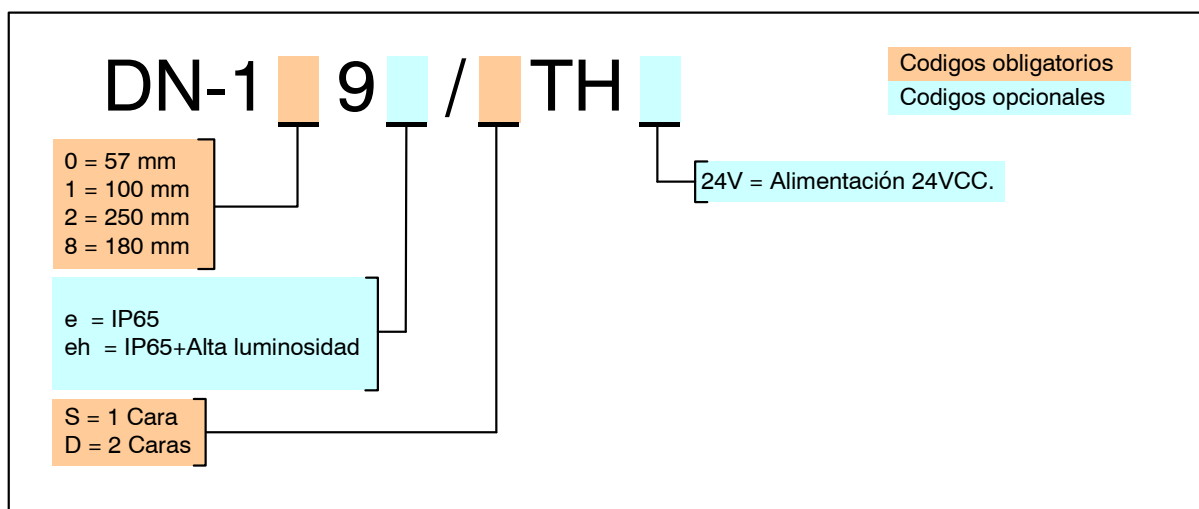
Características generales

Alimentación	100VAC a 240VAC 50/60Hz . Opcional 24VCC
Caja	Perfil aluminio lacado negro
Tipo de fijación	Contra pared o suspendido
Display	Leds de color rojo
Frontal	Metacrilato
Posterior	PVC espumado
Condiciones de trabajo	0° a 50°C

Nivel de protección y luminosidad

Nivell Protecció	IP41	IP65	IP65
Luminosidad	Interior	Interior	Exterior
Modelos	DN-109/STH DN-109/DTH DN-119/STH DN-119/DTH DN-129/STH DN-129/DTH DN-189/STH DN-189/DTH	DN-109e/STH DN-109e/DTH DN-119e/STH DN-119e/DTH DN-189e/STH DN-189e/DTH	DN-119eh/STH DN-119eh/DTH DN-189eh/STH DN-189eh/DTH

Composición de la referencia



EJEMPLOS:

DN-109/STH

Visualizador de la serie DN-109TH , una cara,
nivel de protección IP41, alimentación 220VAC.

DN-119eh/DTH24V

Visualizador de la serie DN-119TH , dos caras,
nivel de protección IP65, alta luminosidad, alimentación 24VCC

LARTET ®

