

SERIE DN-107/3

Visualizador numérico, en forma de cubo, de 4 caras y 3 dígitos de 57 mm.

Control paralelo desde PLC.



DN-107/3

Características

Visualizar situaciones de máquina

Los valores del visualizador permiten guiar al operador de la máquina, con señales de alarma, avisos, averías, diagnósticos, etc., a pie de máquina.

Controlable por todos los PLC del mercado con salidas digitales tipo NPN, PNP o Contacto.

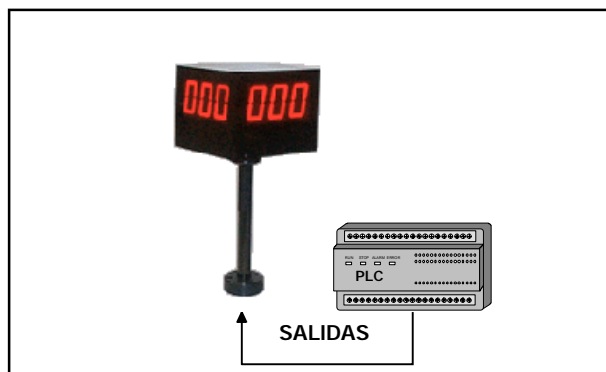
Muy buena visibilidad

El DN-107/3B tiene una visibilidad excepcional, con lectura a 30 metros y 360° alrededor gracias a un buen contraste y a las grandes dimensiones de sus dígitos, 57mm.

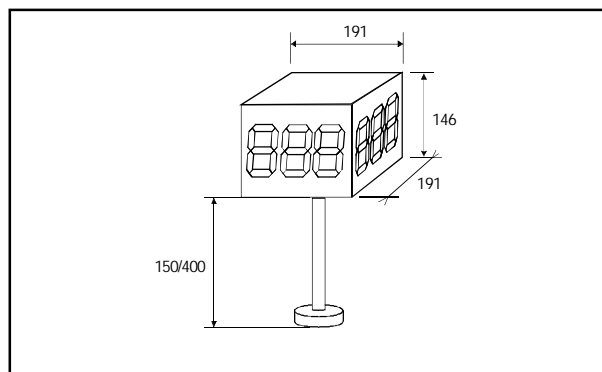
Modo de control

Control multiplexado. Son necesarias sólo 7 salidas del PLC, 4 salidas para el valor del dígito, 2 salidas para la selección del dígito y 1 salida para el Strobe.

Aplicaciones



Dimensiones



Especificaciones

Modelo	DN-107/3B	DN-107/3B-115	DN-107/3B-230
Nº de caras	4 caras		
Nº de dígitos/cara	3 dígitos		
Display	7 segmentos, rojo		
Altura de dígito	57mm		
Caracteres	0,1,2,3,4,5,6,7,8,9,A,B,C,D,-, Espacio en blanco		
Distancia de lectura	30 metros		
Iluminación ambiental máxima	1000 lux		
Dimensiones	191 x 191 x 146 mm		
Peso	1,8kg aproximadamente	2,3kg aproximadamente	
Pie	150 mm / 400 mm		
Caja	Metacrilato		
Grado de protección	IP-43		
Alimentación	24 VDC (+/-20%) / 24VAC (+/-10%) 50 / 60 Hz	115VAC (+/-10%) 50 / 60 Hz	230VAC (+/-10%) 50 / 60 Hz
Consumo	1A	300mA	150mA
Salida auxiliar alimentación entradas	12VDC		
Nivel de las entradas	12 a 26 VDC, 10mA		
Polaridad de las entradas	No polaridad, indiferente NPN, PNP o CONTACTO		