

DN-109AP DN-119AP DN-129AP DN-189AP

Dígitos de 57, 100, 250 o 180mm de altura.
 Entrada analógica. Control de Proceso
 De 3 a 5 dígitos, 1 o 2 caras de visualización.
 Nivel de protección IP41 o IP65.



Campo de aplicación.

Mostrar los valores de cualquier instrumento que disponga de una salida de tensión en el rango $\pm 10V$ (0-10V, 0-5V, 0-1V, 1-5V) o de corriente en el rango $\pm 20mA$ (0-1mA, 0-5mA, 0-20mA, 4-20mA). La programación del equipo se efectúa mediante 3 teclas y un sencillo menú o mediante PC si se dispone de la opción de línea serie. Permite tanto la relación directa como inversa entre el valor leído y el representado.

Todos los equipos se suministran completamente calibrados, con los datos almacenados en memoria no volátil, eliminando la utilización de potenciómetros de ajuste.

Muy buena visibilidad.

Todos los modelos están disponibles en cuatro alturas de dígito de 57, 100, 250 y 180mm que permiten un margen de lectura desde los 30 hasta los 120m.

Opción Color

Disponible en los modelos DN-109 y DN-119. Permite seleccionar en función del valor de entrada, el color del valor que se visualiza. Los colores disponibles son: Rojo, verde y amarillo.



Opciones de salida de rele

La opción de 2 salidas por rele esta disponible en todos los equipos con nivel de protección IP41. Para cada rele se pueden programar niveles de disparo por encima o debajo del valor visualizado, así como

Opción de representar las unidades de medida.

Opcionalmente se pueden suministrar con visualización fija de distintas unidades de medida, Kg, Tm, °C, mV, m/s, l/s o cualquier otra unidad, hasta un máximo de 3 caracteres.

Opciones línea serie

Todos los equipos disponen de la opción de línea serie RS-232C o RS-485. Los parámetros configurables son: Velocidad, paridad, bits de datos, bits de stop y dirección en la red.

Dimensiones

Nº dígitos	3	4	5
------------	---	---	---

DN-109	Alto = 122mm	Fondo = 120mm	
Ancho en mm	210	288	288
Ancho+Opción texto	288	336	382
DN-109/D (2 caras)	288	288	288

DN-119	Alto = 177mm	Fondo = 120mm	
Ancho en mm	324	414	504
Ancho+Opción texto	504	594	684

DN-129	Alto = 366mm	Fondo = 120mm	
Ancho en mm	750	985	1220
Ancho+Opción texto	1220	1455	1690

DN-189	Alto = 251mm	Fondo = 120mm	
Ancho en mm	500	660	820
Ancho+Opción texto	820	980	1140

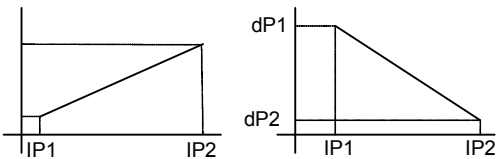
Características generales

Alimentación	230V AC(±10%)
Caja	Perfil aluminio lacado negro
Tipo de fijación	Contra pared o suspendido
Display	Color rojo o rojo/verde/amarillo
Frontal	Metacrilato
Posterior	PVC espumado
Condiciones de trabajo	0° a 50°C

Formato de visualización

	3 Dígitos	4 Dígitos	5 Dígitos
Resolución	-199/999	-1999/9999	-19999/99999
Sobre escala	-OE / OuE	-OuE / OuE	-OuE/OuE

Ajuste de escala



Convertor analógico / digital

Técnica conversión	Sigma-Delta
Resolución conversión	16 bits
Cadencia conversión	25/ s

Entrada Proceso	Tensión	Corriente
Rango	±10V DC	±20mA DC
	0 - 1V	0 - 1 mA
	0 - 5V	0 - 5 mA
	1 - 5V	0 - 20 mA
	0 - 10V	4 - 20 mA
Resolución	0,5 mV	5 µA
Impedancia entrada	1 M Ohm	12.1 Ohm
Error máximo	±(0,1% lectura + 3 dígitos)	
Coefficiente de temperatura	100 ppm / °C	
Tiempo calentamiento	5 minutos	
Excitación salida	24V DC 100 mA	

Nivel de protección y luminosidad

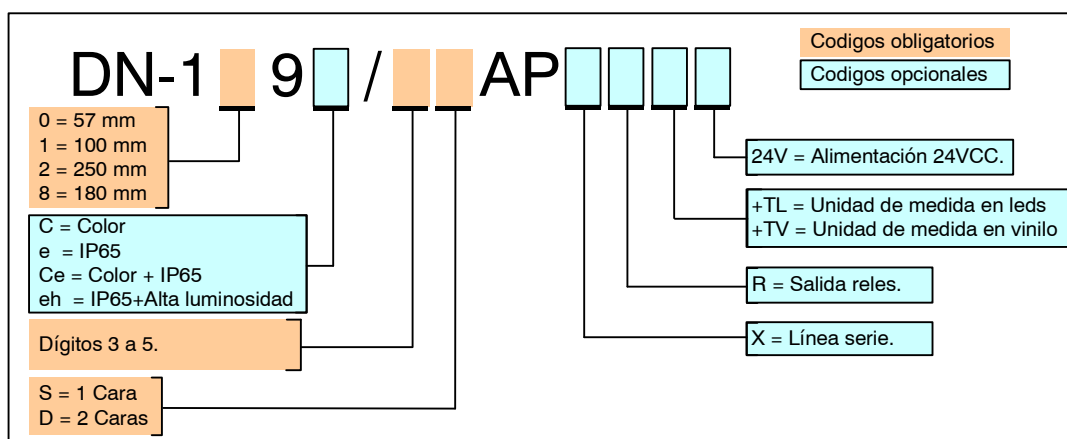
NIVEL DE PROTECCIÓN

Nivel Protección	IP41	IP65	IP65
Luminosidad	Interior	Interior	Exterior
Modelos	DN-109/nSAP DN-109/nDAP	DN-109e/nSAP DN-109e/nDAP	
n= dígitos	DN-119/nSAP DN-119/nDAP DN-129/nSAP DN-129/nDAP DN-189/nSAP DN-189/nDAP	DN-119e/nSAP DN-119e/nDAP DN-189e/nSAP DN-189e/nDAP	DN-119eh/nSAP DN-119eh/nDAP DN-189eh/nSAP DN-189eh/nDAP

NIVEL DE PROTECCIÓN - COLOR

Nivel Protección	IP41	IP65
Luminosidad	Interior	Interior
Modelos	DN-109C/nSAP DN-109C/nDAP	DN-109Ce/nSAP DN-109Ce/nDAP
n= dígitos	DN-119C/nSAP DN-119C/nDAP	DN-119Ce/nSAP DN-119Ce/nDAP

Composición de la referencia



EJEMPLOS:

DN-109/4DAP

Visualizador de la serie DN-109 de 4 dígitos, de dos caras. Control de proceso.

DN-119e/5SAP+TL rpm

Visualizador de la serie DN-119 de 5 dígitos, de una cara. Control de proceso. Opción de texto con leds. Texto: rpm. Nivel de protección IP65.

DN-119Ce/3SAP

Visualizador de la serie DN-119 de 3 dígitos, de una cara. Dígitos de color rojo/verde/amarillo. Nivel de protección IP65.

LARTET ®

